



河南省工程建设标准设计

DBJT19-07-2012

12系列建筑标准设计图集

河南省工程建设标准设计管理办公室 主编

12YJ10

附属建筑

中国建材工业出版社

冯高磊	冯高磊
核	
审	
车秀泉	车秀泉
对	
校	
曹雅利	曹雅利
计	
设	
曹雅利	曹雅利
图	
制	

附属建筑

编制单位：山西省建筑设计研究院

编制单位负责人
编制单位技术负责人
技术审定人
设计负责人

冯高磊
贾 涛
冯高磊
冯高磊

目 录

目录	01-03	YBd户外预装式变电站基础详图	24
编制说明	04-05	YBe-M户外预装式变电站基础详图	25
变配电所平面示例(有电缆沟)	1	YBe-P户外预装式变电站基础详图	26
变配电所平面示例(无电缆沟)	2	YBt-M、YBt-P户外预装式变电站基础详图	27
变压器室(油浸式)详图	3 5	YBa-D户外预装式变电站基础详图	28-29
变压器室(干式)详图	6	燃煤锅炉房平剖面示例及支架详图	30
高压室(电缆沟式)地沟详图	7-12	燃油(气)锅炉房平面示例及地沟详图	31
低压室(电缆沟式)地沟详图	13-18	油罐出入孔详图	32
架空引入线、穿墙洞、预埋件详图	19	锅炉房上煤机地坑详图	33
挡鼠板详图	20	锅炉房出渣沟	34
YBe-C户外预装式变电站基础详图	21	锅炉房烟道详图	35
YBa-P户外预装式变电站基础详图	22	锅炉房烟道、地面挡水详图	36
YBa-M、YBb户外预装式变电站基础详图	23	排水沟详图	37

目 录 (一)

图集号	12YJ10
页次	01

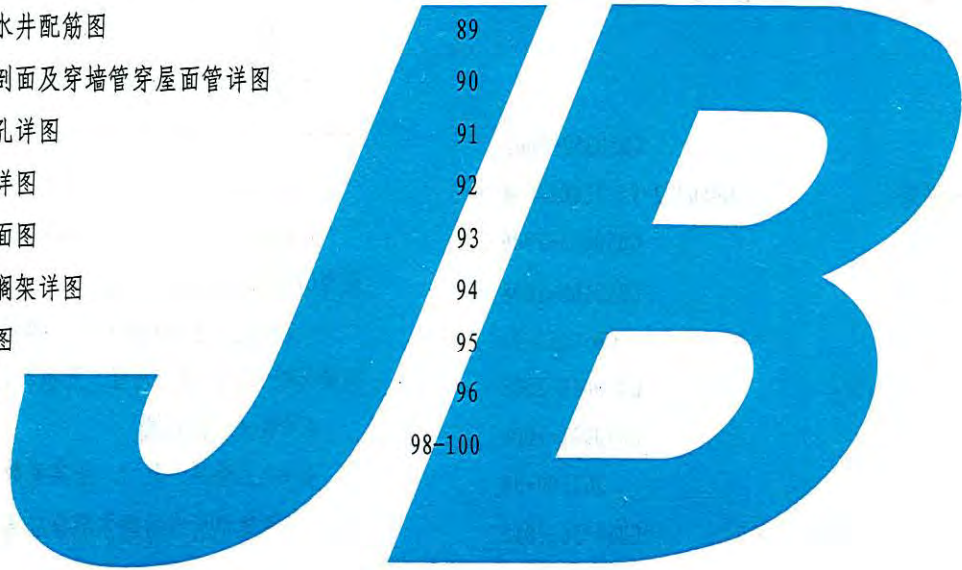
冯高磊 冯高磊	核 审	锅炉房控制室详图	38	地面深井泵房示例及提升孔详图	65
		汽车库平面示例	39	半地下室深井泵房示例及提升孔详图	66
车秀泉 车秀泉	对 校	汽车库检修坑详图	40-42	水泵房深井泵基础集水井详图	67-68
		汽车库集水坑详图	43-44	加油站示例	69
曹雅利 曹雅利	计 设	汽车库截水沟详图	45	加油站与建筑、构筑物的防火距离	70
		汽车库排水沟篦子、地漏详图	46	加油站加油机基础详图	71
曹雅利 曹雅利	图 制	汽车车挡布置图	47	加油站油罐基础详图	72
		汽车车挡详图	48-50	加油站出入孔详图	73
曹雅利 曹雅利	图 制	车位锁详图	51	加油站地沟详图	74
		汽车坡道防滑构造	52	加油站油罐防护、罐区地面、挡墙详图	75
曹雅利 曹雅利	图 制	汽车行车道减速挡 锥形交通标	53	柴油发电机房平、剖面示例及滑油箱坑详图	76
		汽车库门选用说明	54-55	柴油发电机房发电机基础及燃油箱支架详图	77
曹雅利 曹雅利	图 制	卷帘门选用图	56	柴油发电机房电缆沟、集油槽详图	78
		卷帘门详图	57-58	蓄电池间排风口详图	79
曹雅利 曹雅利	图 制	提升门选用图	59	蓄电池基座及进风口详图	80
		提升门详图	60-62	铝合金百叶窗进风口详图	81-82
曹雅利 曹雅利	图 制	水泵房示例及基础详图	63	蓄电池间集水坑详图	83
		水泵房详图	64		

目 录 (二)

图集号	12YJ10
页次	02

冯高磊	冯高磊
核 审	
车秀泉	车秀泉
对 校	
曹雅利	曹雅利
计 设	
曹雅利	曹雅利
图 制	

蓄电池间地漏详图	84
管沟检查孔盖	85-86
垃圾中转间平、剖面、集水井详图	87
集装箱地坑详图	88
集装箱地坑、集水井配筋图	89
燃气调压站平、剖面及穿墙管穿屋面管详图	90
燃气调压站泄压孔详图	91
燃气调压站木窗详图	92
花房平、立、剖面图	93
花房钢筋混凝土搁架详图	94
花房金属搁架详图	95
花房种植槽详图	96
花房屋面详图	98-100



目 录 (三)	图集号	12YJ10
	页次	03

冯高磊
冯高磊

核
审

车秀泉
车秀泉

对
校

张彩珍
张彩珍

计
设

张彩珍
张彩珍

图
制

编 制 说 明

1. 适用范围

本图集适用于独立式变配电所、锅炉房、汽车库、水泵房、柴油发电机房、燃气调压站及独立式加油站、蓄电池室、花房、垃圾站等十类附属建筑。

2. 编制依据

《民用建筑设计通则》	GB50352-2005
《建筑内部装修设计防火规范》	GB50222-95 (2001年版)
《建筑设计防火规范》	GB50016-2006
《地下工程防水技术规范》	GB50108-2008
《10kV及以下变电所设计规范》	GB50053-94
《3 110kV高压配电装置设计规范》	GB50060-2008
《锅炉房设计规范》	GB50041-2008
《汽车库建筑设计规范》	JGJ100-98
《加油加气站设计与施工规范》	GB50156-2012
《生活垃圾转运站技术规范》	CJJ47-2006
《湿陷性黄土地区建筑规范》	GB50025-2004

《混凝土结构设计规范》 GB50010-2010

《砌体结构设计规范》 GB50003-2012

3. 编制内容

本图集包括适用范围内十类附属建筑的平、剖面示例及各节点构造详图。

4. 采用材料

4.1混凝土强度等级：垫层C20,其它混凝土及钢筋混凝土构件分别为C20、C25等。

4.2钢筋采用HPB300(\emptyset)、HRB335(ϕ)。

钢筋保护层：盖板、沟壁、底板25、梁35。

4.3钢材：Q235级。

4.4灰土垫层：3：7，压实系数不小于0.95。

4.5图集中所有的砌体部分应选用非粘土烧结砖。

4.6图集中的砌筑砂浆：埋入土体部分或潮湿环境采用水泥砂浆，上部采用混合砂浆。

编制说明 (一)

图集号 12YJ10

页次 04

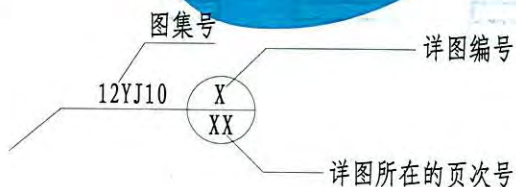
冯高磊	冯高磊
核	
审	
车秀泉	车秀泉
对	
校	
张彩珍	张彩珍
计	
设	
张彩珍	张彩珍
图	
制	

4. 7砖和砂浆的最低强度等级见下表:

基土潮湿程度	非粘土烧结砖	蒸压灰砂砖	水泥砂浆	混合砂浆
	严寒地区	一般地区		
稍潮湿	MU15	MU15	M5	
很潮湿	MU25	MU20	M7.5	
含水饱和	MU30	MU25	M10	
地面上	MU10	MU10		M5

5. 本图集中砌体采用的烧结砖和砂浆的强度等级均以稍潮湿的基土潮湿程度表示的, 建设场地的实际情况如有不同时, 应按上表进行调整。

6. 详图索引方法如下:
从本分册中索引时



图集号

详图编号

12YJ10

X

详图在本页时的代号

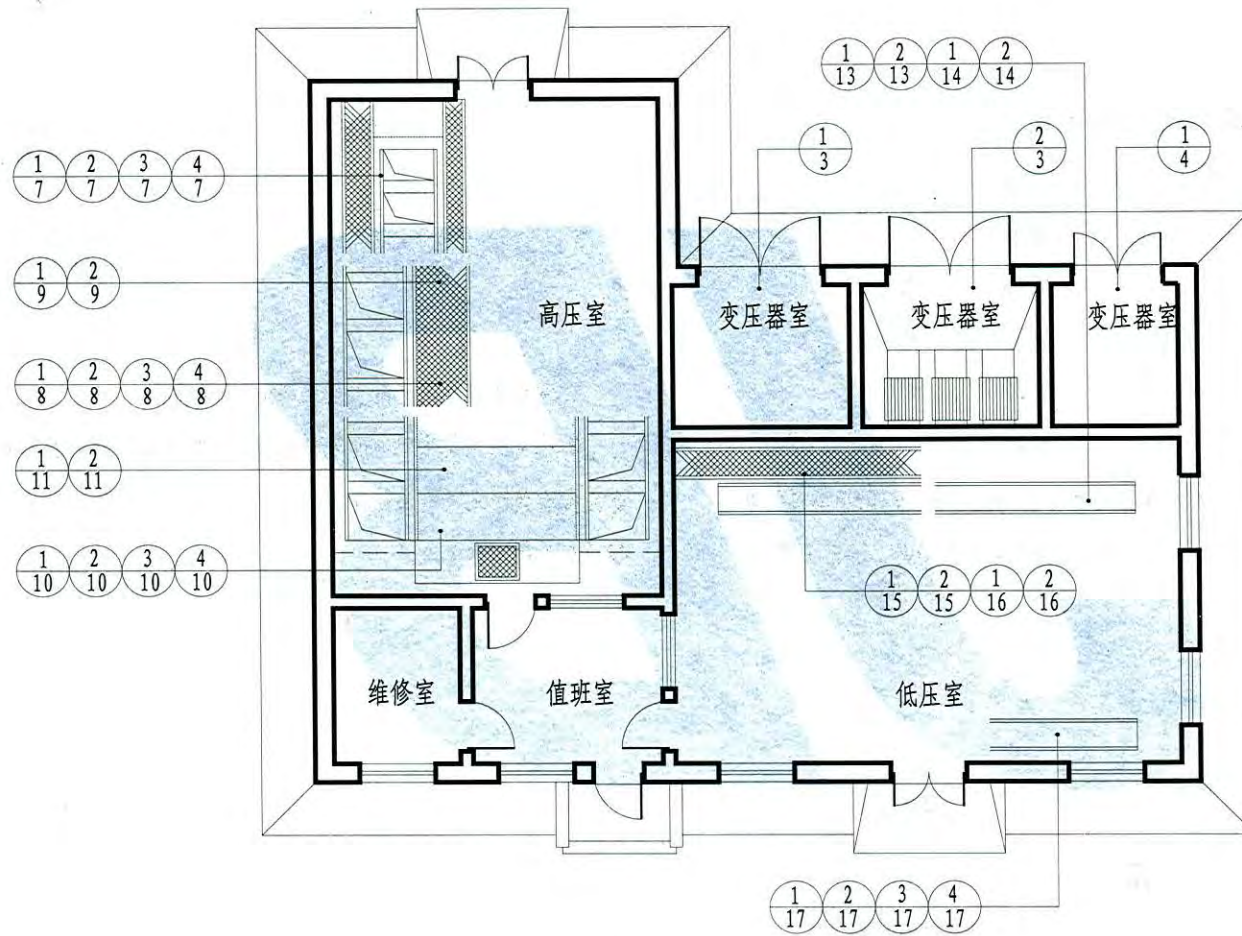
7. 本图集标注尺寸均以毫米 (mm) 为单位。

8. 在本图集使用中, 所依据的规范、标准若有新的版本时, 选用者应按有效版本对有关做法进行核实、调整, 以使所选做法符合相关规范有效版本的要求。

编制说明 (二)

图集号	12YJ10
页次	05

冯高磊	冯高磊
核	
审	
车秀泉	车秀泉
对	
校	
张彩珍	张彩珍
设计	
张彩珍	张彩珍
制图	



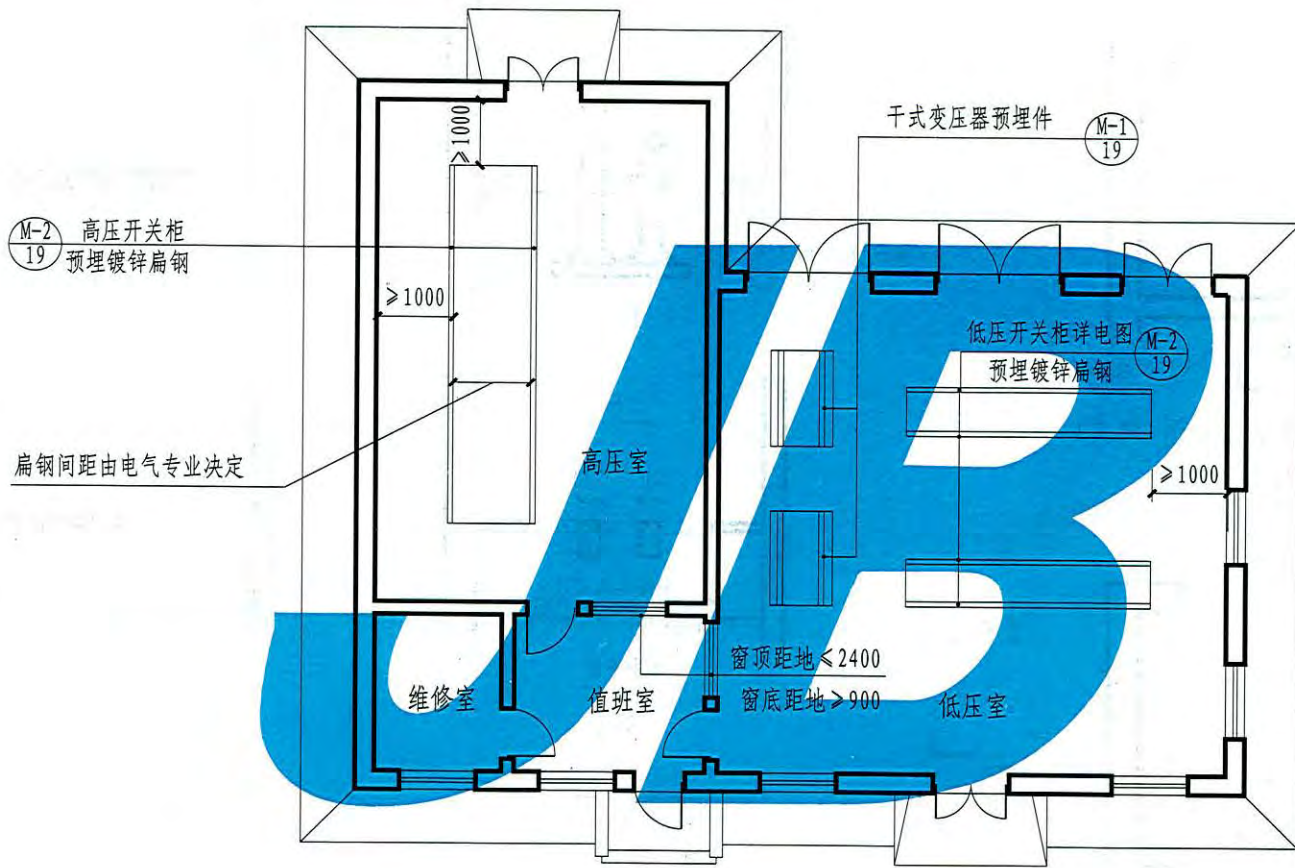
变配电所平面示例(有电缆沟)

注: 变压器为油浸电力变压器

变配电所平面示例(有电缆沟)

图集号	12YJ10
页次	1

制	图	孙婕
计	设	孙婕
校	对	车秀泉
核	审	冯高磊

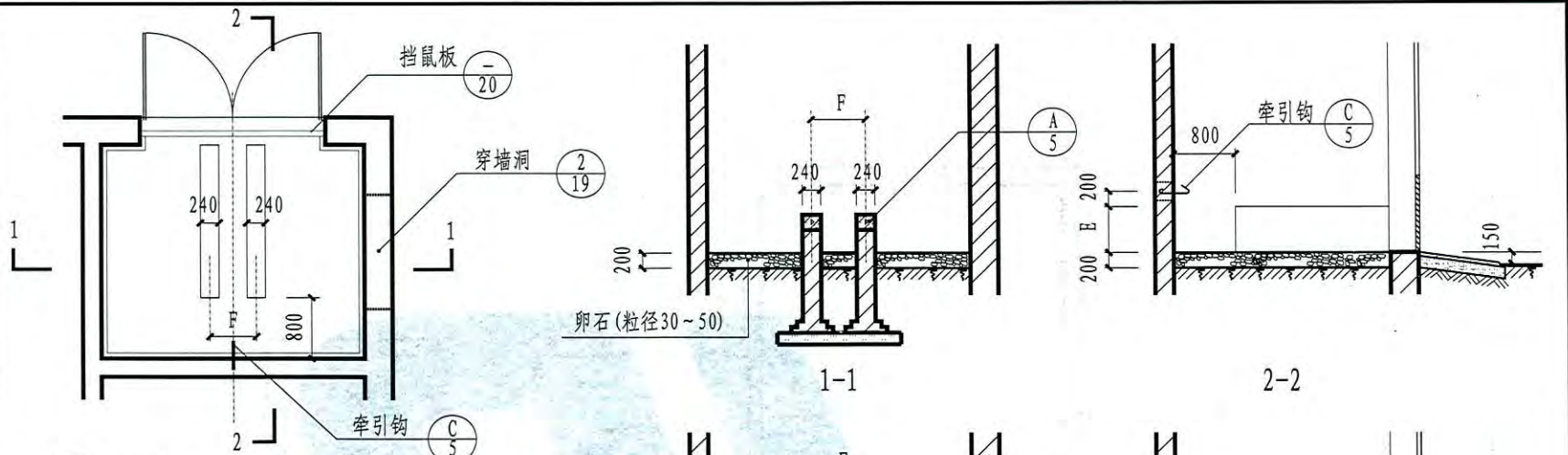


变配电所平面示例 (无电缆沟)

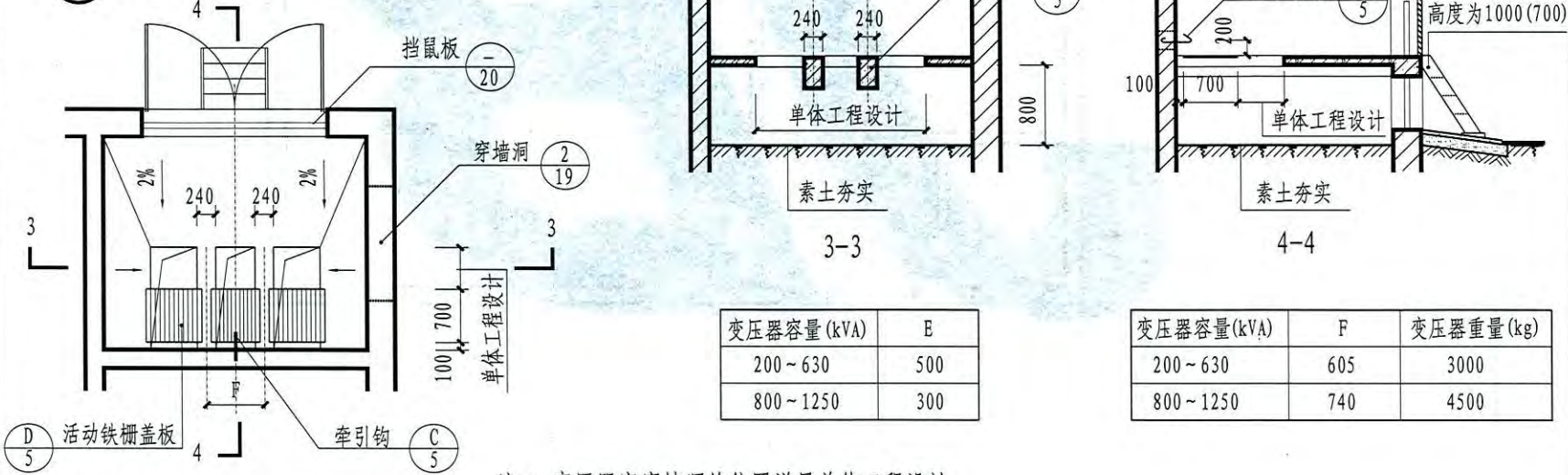
注: 变压器为干式电力变压器

变配电所平面示例 (无电缆沟)	图集号	12YJ10
	页次	2

冯高磊
核
申
车秀泉
校
对
校
健
孙
健
设计
健
孙
图
制



① 变压器室平面示例(墙式)



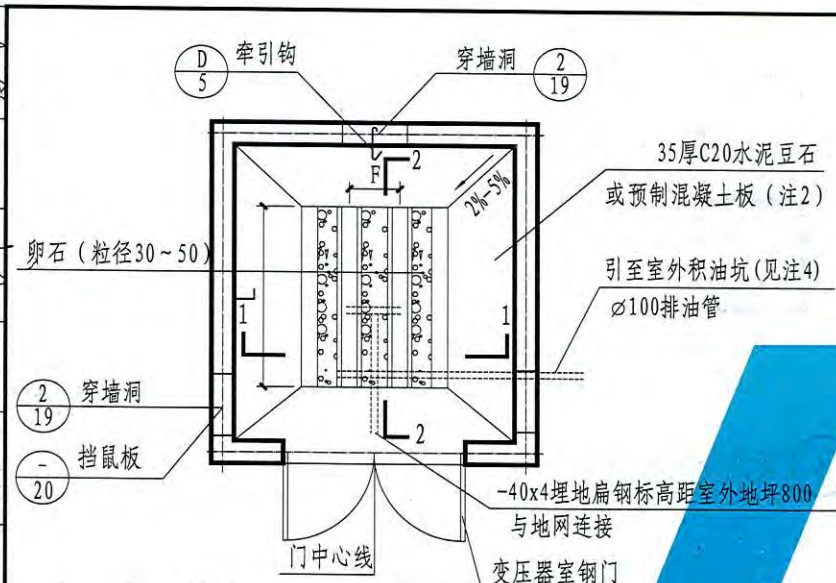
② 变压器室平面示例(梁式)

变压器容量(kVA)	E
200~630	500
800~1250	300

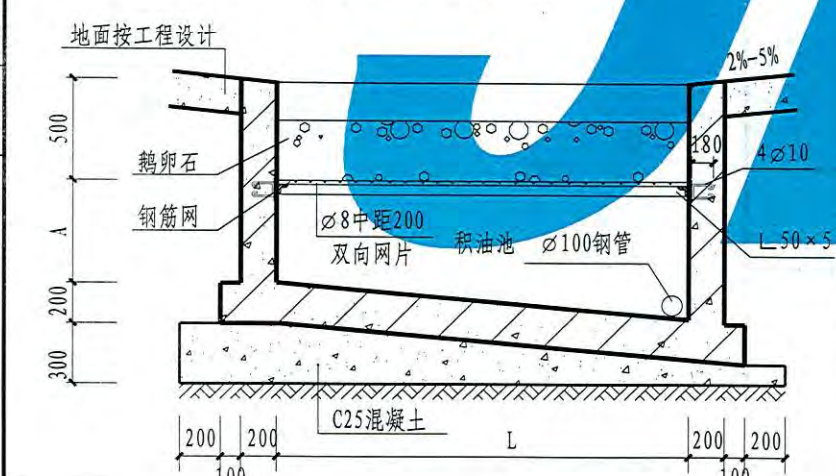
变压器容量(kVA)	F	变压器重量(kg)
200~630	605	3000
800~1250	740	4500

注:1. 变压器室穿墙洞的位置详见单体工程设计。
2. 围护结构采用的材料详见单体工程设计。

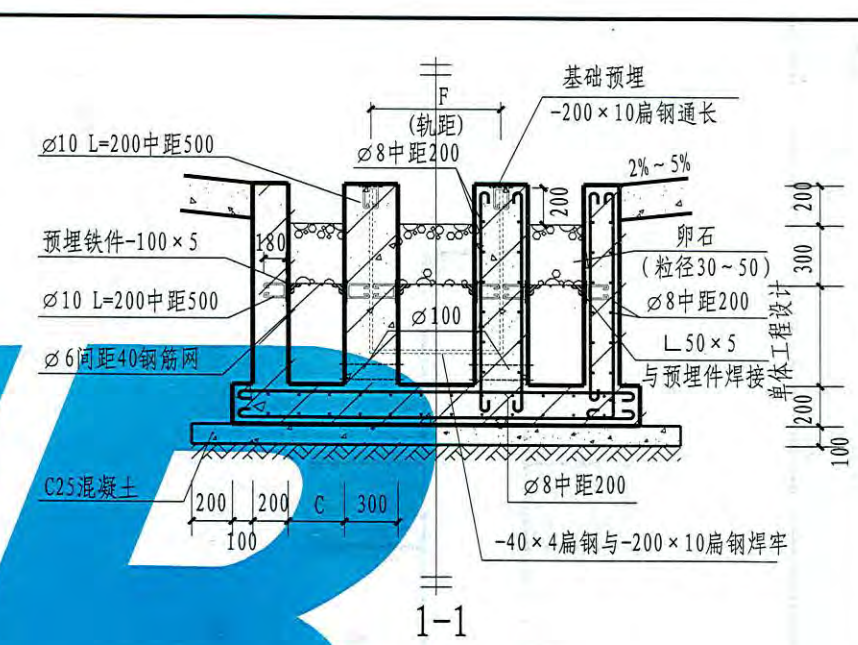
冯高磊
核审
车秀泉
校对
姚孙
设计
姚孙
制图



① 变压器室平面示例



2-2

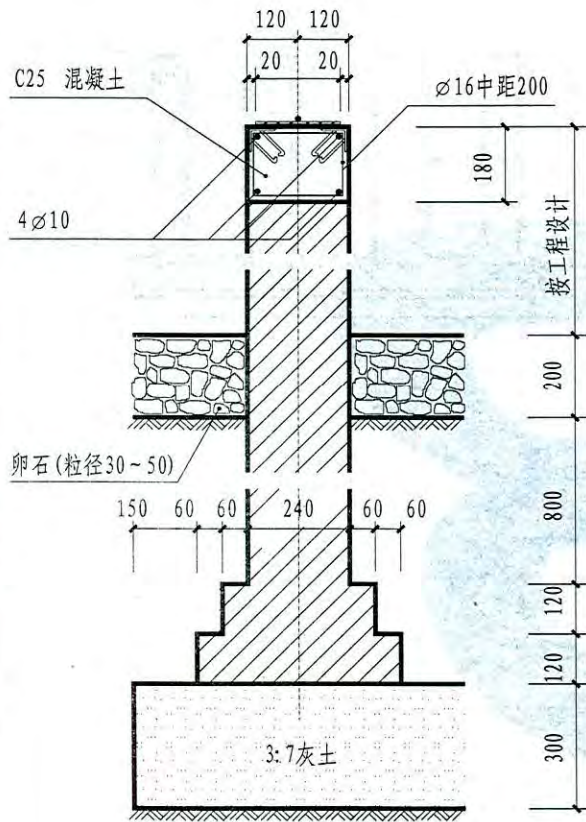


积油池尺寸表

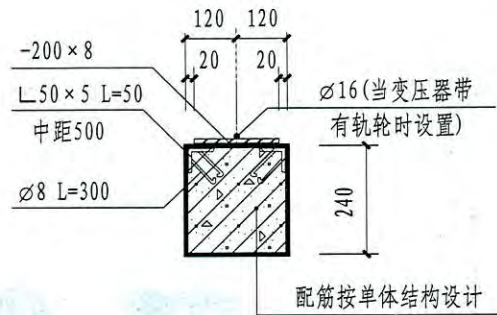
变压器容量 (kVA)	推荐尺寸			
	A	B	C	L
200~400	500	600	220	2500
500~600	500	600	420	2500
800~1600	600	700	420	2500

- 注: 1. 变压器基础采用C25混凝土。
 2. 油坑内壁用1:2水泥砂浆(内掺5%防水粉), 抹面厚20。
 3. 变压器基础埋件分别用-40x4镀锌扁钢与室外主地网可靠焊接。
 4. 当变压器积油池容积(油重/油的密度)按20%变压器油量设计时, 需增设排油管引至室外积油坑。

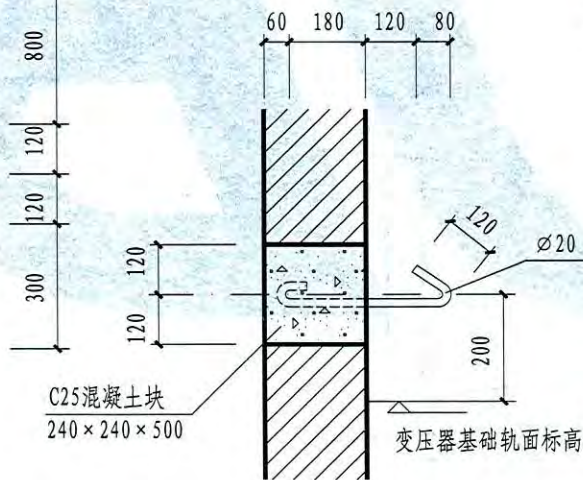
冯高磊
核
审
牟秀泉
校
对
陈宜原
设计
陈宜原
制图



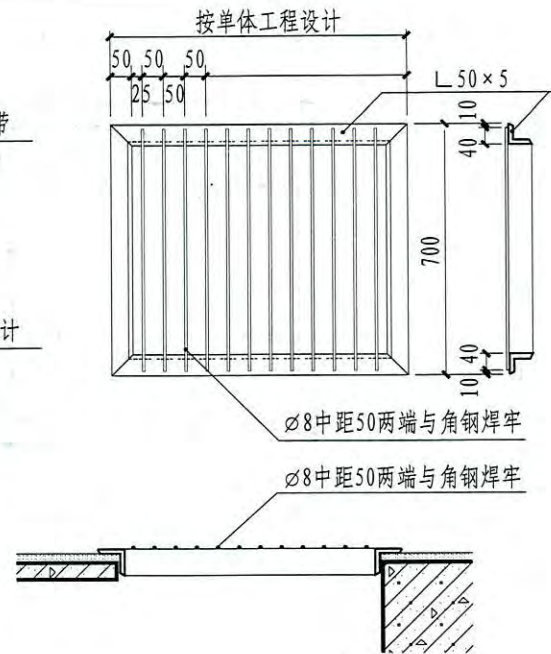
Ⓐ 墙式变压器支座



Ⓑ 梁式变压器支座



Ⓒ 牵引钩



Ⓓ 活动铁栅盖板

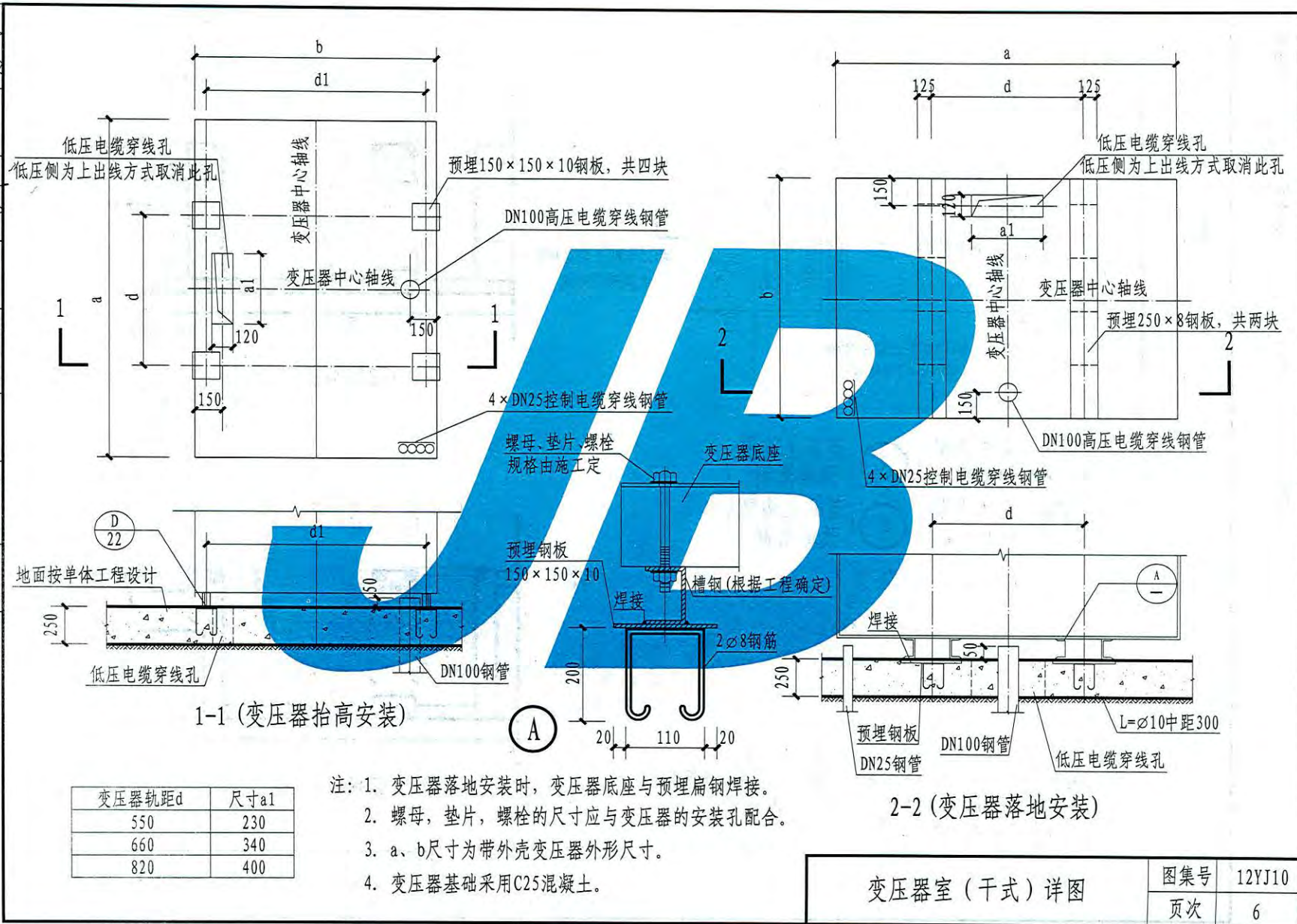
注:

1. 变压器轨梁采用C25混凝土, I级钢。
轨梁下砖墙用MU15砖M5水泥砂浆砌筑。
2. 地沟砌体部分采用非粘土烧砖材料。
3. 低压母线穿墙洞过梁采用C25混凝土, I级钢。

变压器室(油浸式)详图(三)

图集号	12YJ10
页次	5

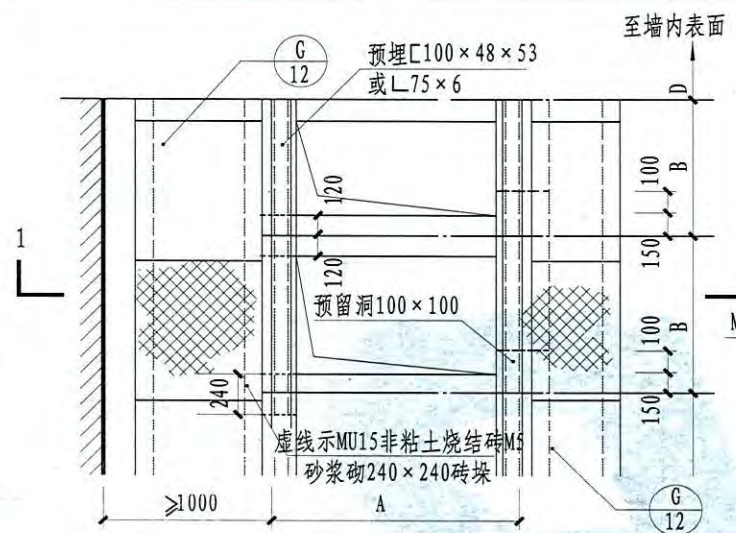
冯高磊
核
申
车秀泉
对
校
陈宜原
设计
原
陈宜原
制图



变压器轨距d	尺寸a1
550	230
660	340
820	400

变压器室（干式）详图	图集号	12YJ10
	页次	6

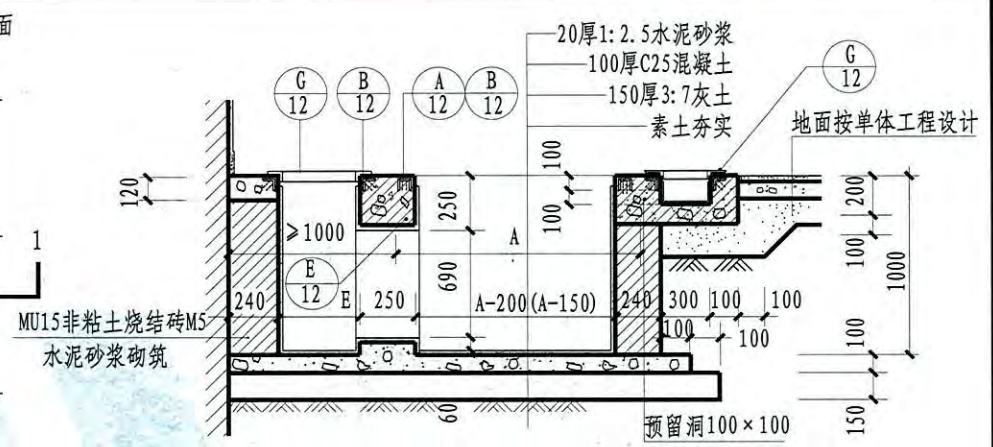
冯高磊
核
车秀泉
对
陈宜原
计
陈宜原
图



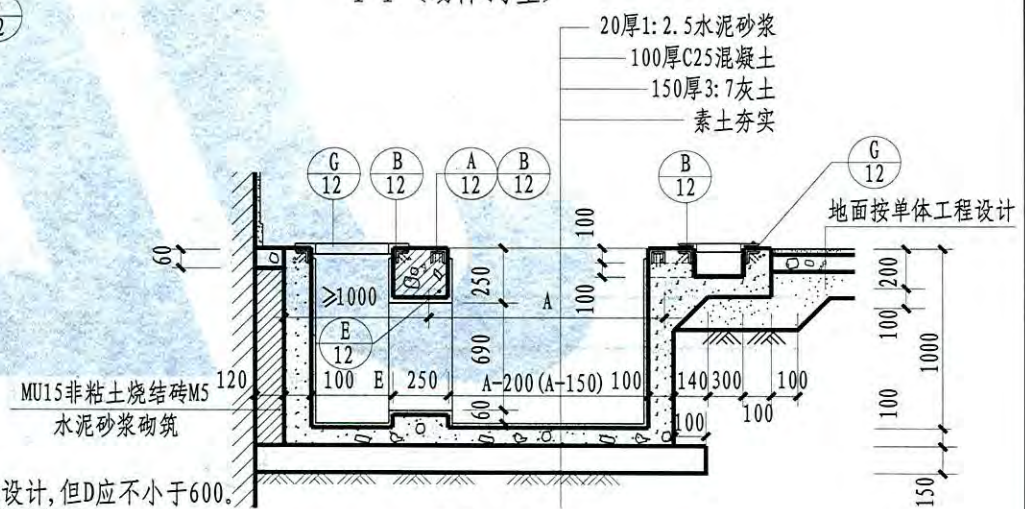
- 平面
- ① (砌体沟壁 预埋槽钢)
 - ② (砌体沟壁 预埋角钢)
 - ③ (混凝土沟壁 预埋槽钢)
 - ④ (混凝土沟壁 预埋角钢)

高压开关柜型号	尺寸	
	A	B
GC — 1	1400	800
GFC — 1	1470	1000
GFC — 3	1200	630
GFC — 10		800
GFC — 10A		800
GFC — 15		700

- 注:
1. 柜后电缆沟宽度“E”柜侧与墙的距离“D”按工程设计,但D应不小于600。
 2. 高压开关柜工作时有向上的冲力约1kN,与地面连接需牢固。
 3. 1-1剖面中,括号内的数字用于②、④号地沟详图。
 4. 需要防潮时,应选用混凝土地沟。
 5. 如采用的高压开关柜为本表以外的型号时,应按具体开关柜的实际尺寸调整图中的A、B尺寸。

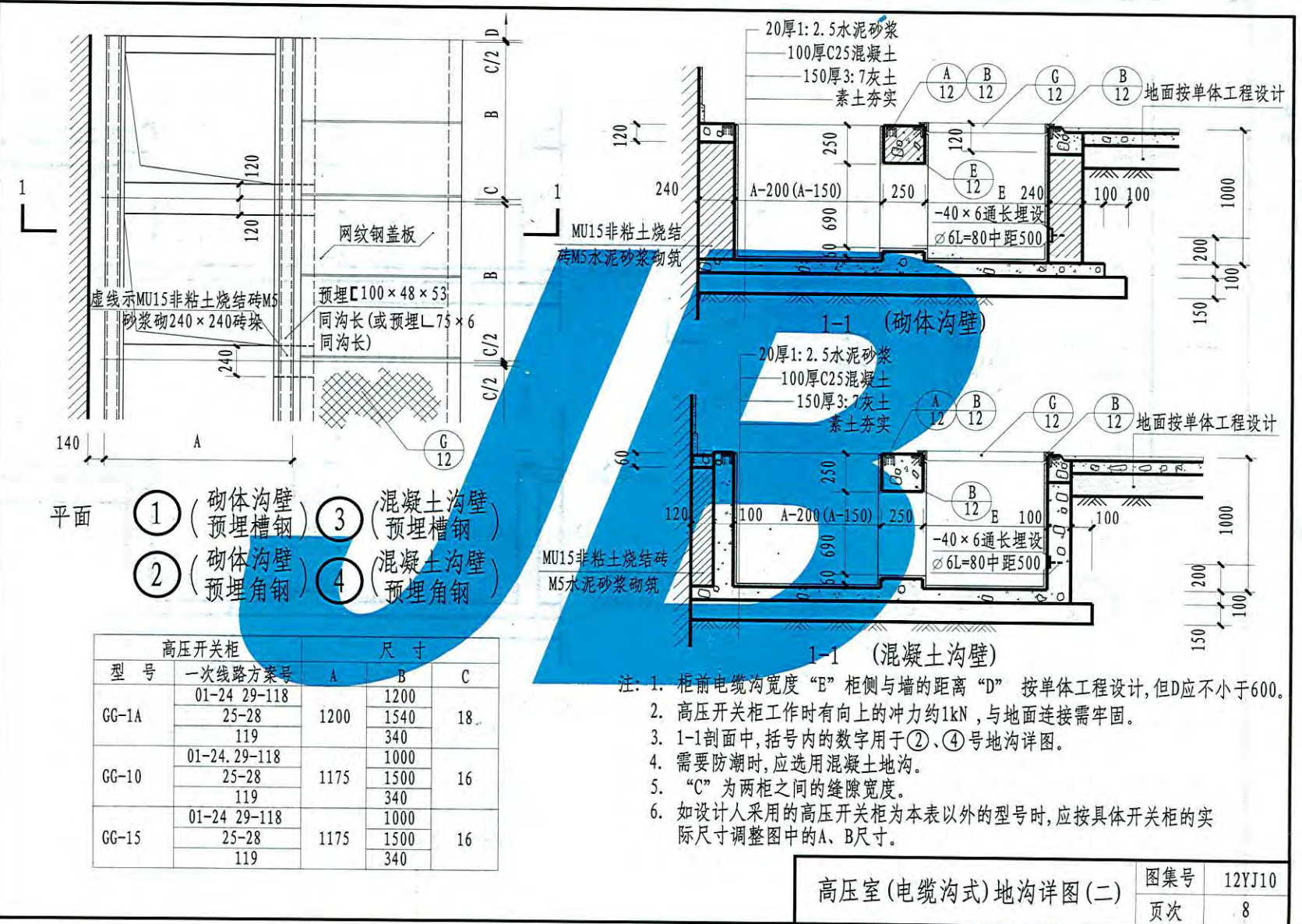


1-1 (砌体沟壁)



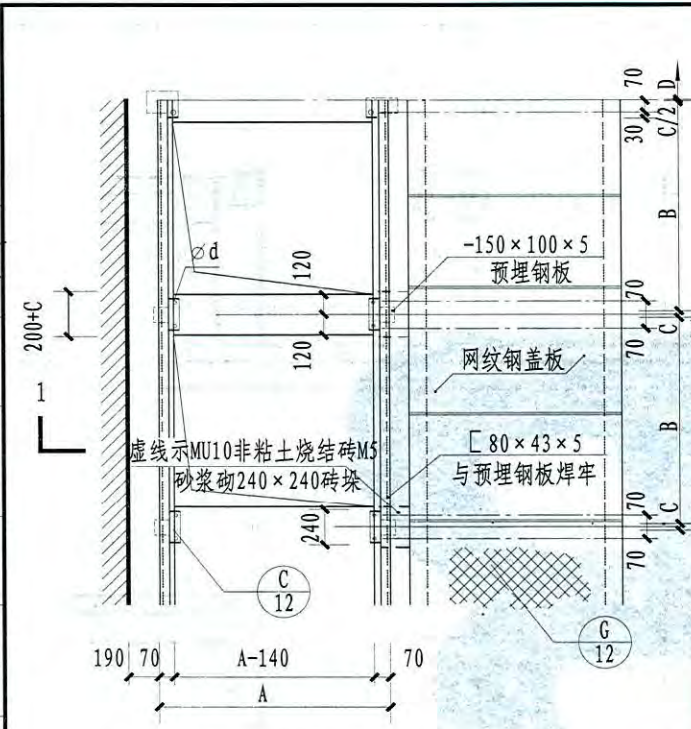
1-1 (混凝土沟壁)

冯高磊
核
车秀泉
校
胡剑
设计
胡剑
制图



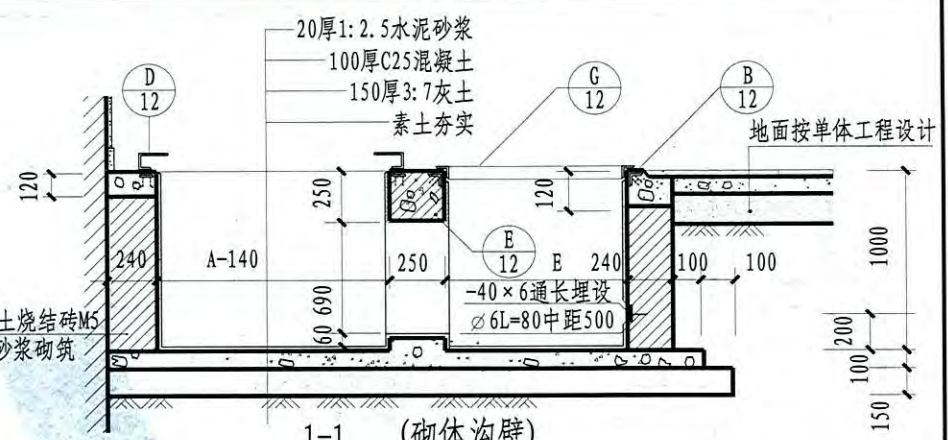
高压室(电缆沟式)地沟详图(二) 图集号 12YJ10 页次 8

冯高磊
审核
车秀泉
校对
胡剑
设计
胡剑
制图

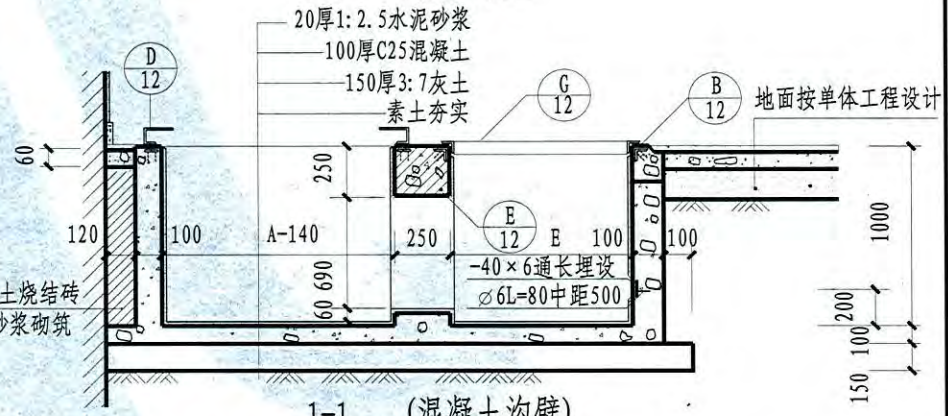


平面 ① (砌体沟壁) ② (混凝土沟壁)

高压开关柜		尺寸			
型号	一次线路方案号	A	B	C	∅d
GG-1A	01-24.29-118	1200	1200	18	∅16
	25-28		1540		
	119		340		
GG-10	01-24.29-118	1175	1000	16	∅16
	25-28		1500		
	119		340		
GG-15	01-24.29-118	1175	1000	16	∅18
	25-28		1500		∅16
	119		340		



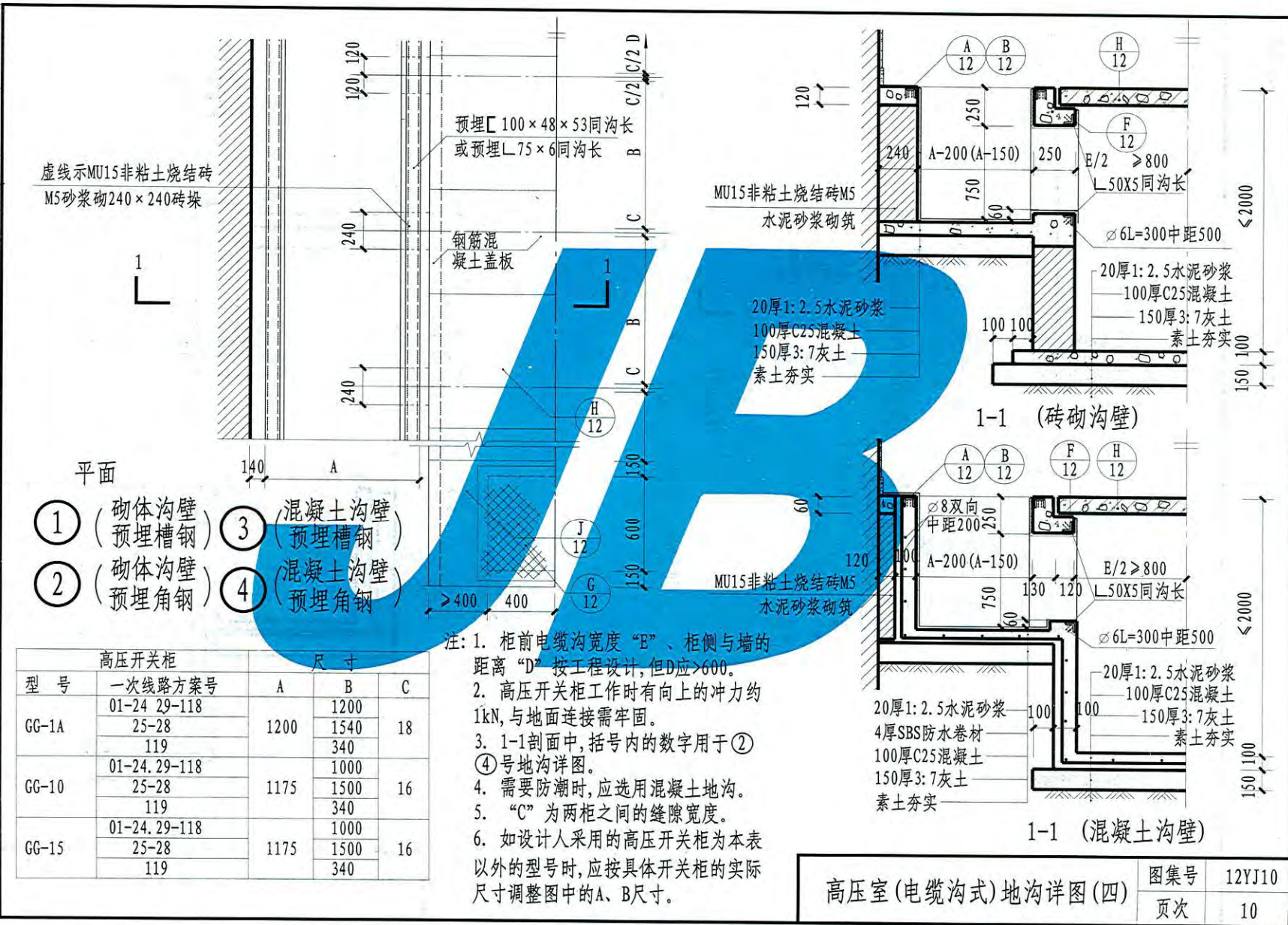
1-1 (砌体沟壁)



1-1 (混凝土沟壁)

- 注: 1. 柜前电缆沟宽度“E”柜侧与墙的距离“D”按工程设计,但D应不小于600。
 2. 高压开关柜工作时有向上的冲力约1kN,与地面连接需牢固。
 3. 需要防潮时,应选用混凝土地沟。
 4. “C”为两柜之间的缝隙宽度。
 5. 如采用的高压开关柜为本表以外的型号时,应按具体开关柜的实际尺寸调整图中的A、B尺寸。

冯高磊
审核
车秀泉
校对
胡剑
设计
胡剑
制图

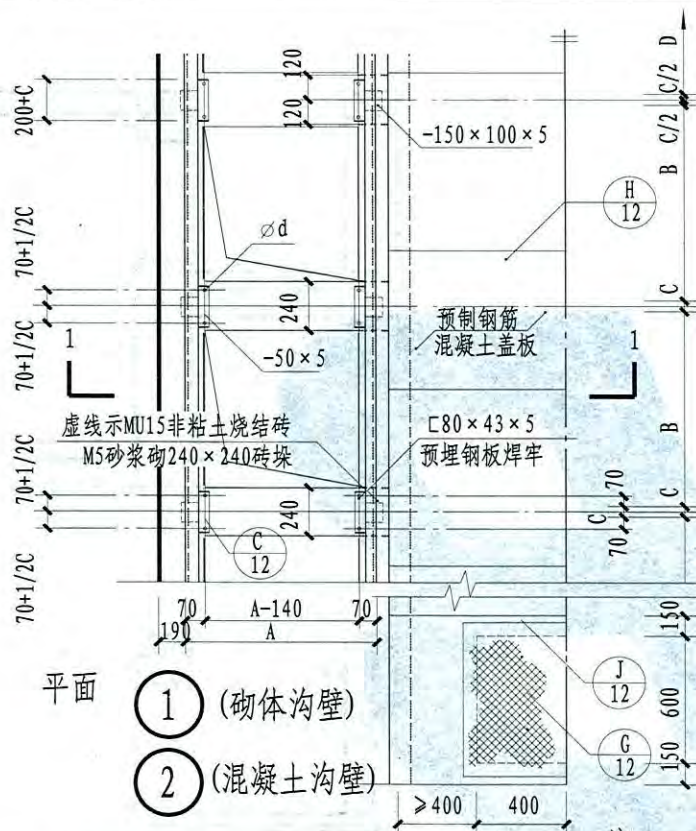


- ① (砌体沟壁) (预埋槽钢)
- ② (砌体沟壁) (预埋角钢)
- ③ (混凝土沟壁) (预埋槽钢)
- ④ (混凝土沟壁) (预埋角钢)

高压开关柜		尺寸		
型号	一次线路方案号	A	B	C
GG-1A	01-24 29-118	1200	1200	18
	25-28		1540	
	119		340	
GG-10	01-24. 29-118	1175	1000	16
	25-28		1500	
	119		340	
GG-15	01-24. 29-118	1175	1000	16
	25-28		1500	
	119		340	

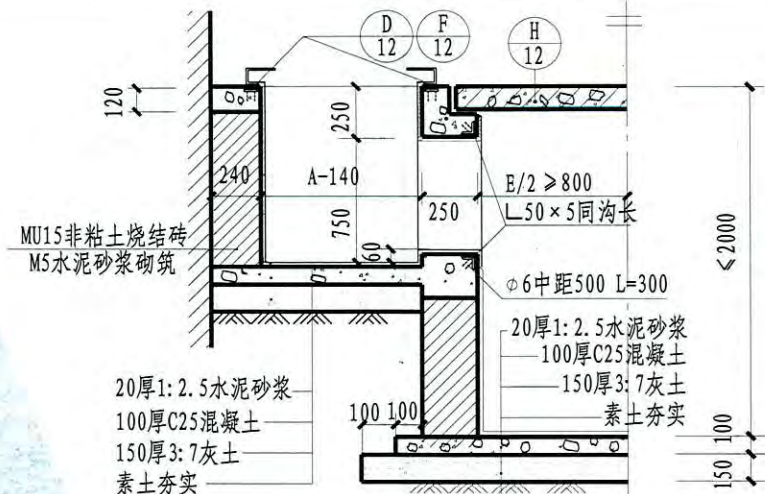
注: 1. 柜前电缆沟宽度“E”、柜侧与墙的距离“D”按工程设计,但D应>600。
 2. 高压开关柜工作时,有向上的冲击力约1kN,与地面连接需牢固。
 3. 1-1剖面中,括号内的数字用于②④号地沟详图。
 4. 需要防潮时,应选用混凝土地沟。
 5. “C”为两柜之间的缝隙宽度。
 6. 如设计人采用的高压开关柜为本表以外的型号时,应按具体开关柜的实际尺寸调整图中的A、B尺寸。

冯高磊
核
车秀泉
对
王淑芳
设计
王淑芳
制图

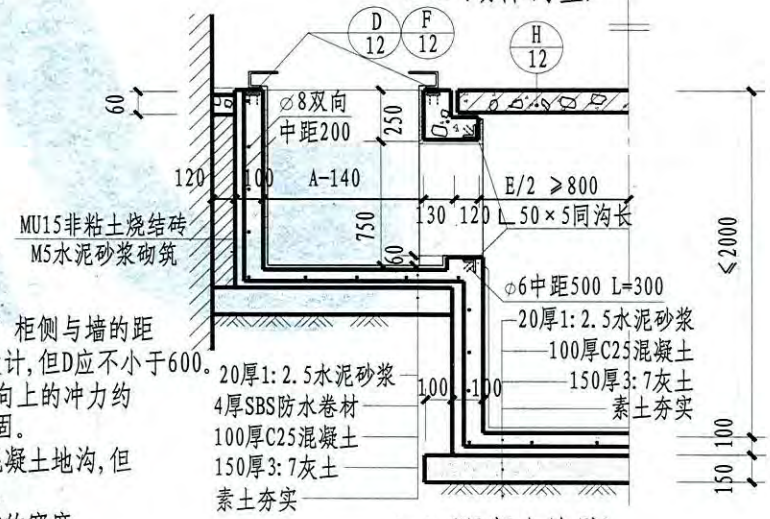


高压开关柜		尺寸			
型号	一次线路方案号	A	B	C	∅d
GG-1A	01-24.29-118	1200	1200	18	∅16
	25-28		1540		
	119		340		
GG-10	01-24.29-118	1175	1000	16	∅16
	25-28		1500		
	119		340		
GG-15	01-24.29-118	1175	1000	16	∅18
	25-28		1500		∅16
	119		340		

- 注:
1. 柜前电缆沟宽度“E”柜侧与墙的距离“D”按单体工程设计,但D应不小于600。
 2. 高压开关柜工作时,有向上的冲力约1kN,与地面连接需牢固。
 3. 需要防潮时,应选用混凝土地沟,但中间横隔墙仍为砖墙。
 4. “C”为两柜之间缝隙的宽度。
 5. 如设计人采用的高压开关柜为本表以外的型号时,应按具体开关柜的实际尺寸调整图中的A、B、C尺寸。

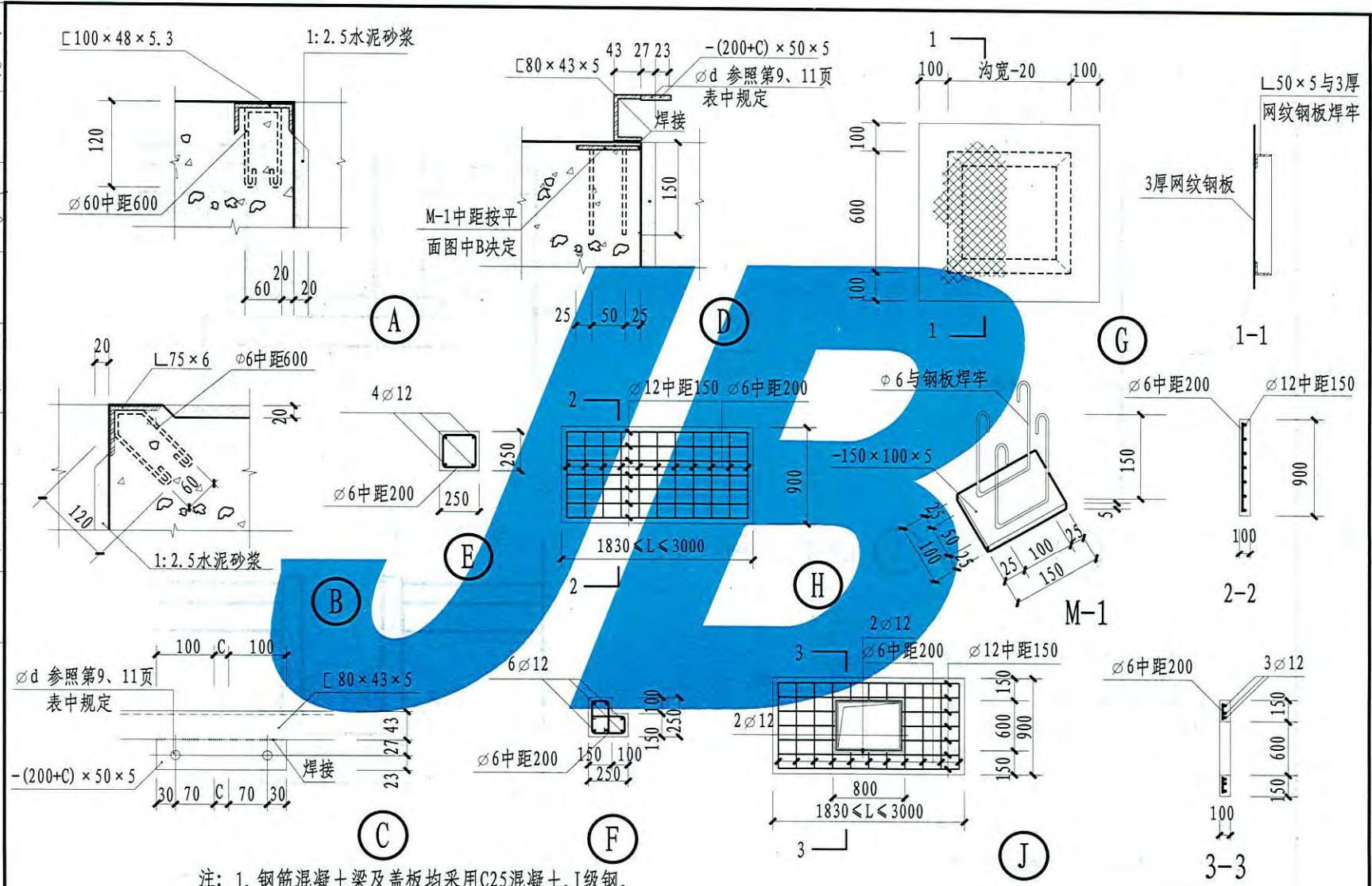


1-1 (砌体沟壁)



1-1 (混凝土沟壁)

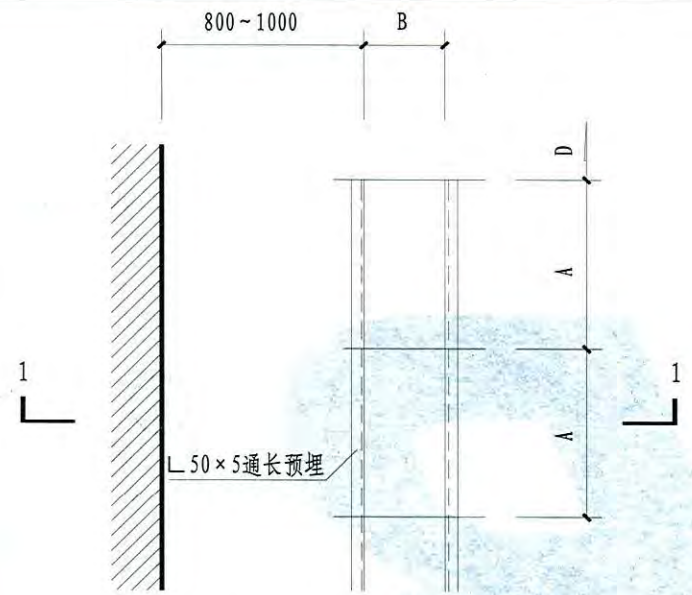
冯高磊
审核
牟秀泉
校对
王淑芳
设计
王淑芳
制图



注: 1. 钢筋混凝土梁及盖板均采用C25混凝土, I级钢。
2. 地沟盖板长度大于3m时, 按结构设计。

高压室(电缆沟式)地沟详图(六)	图集号	12YJ10
	页次	12

冯高磊
核
审
车秀泉
校
对
王淑芳
设计
王淑芳
图
制

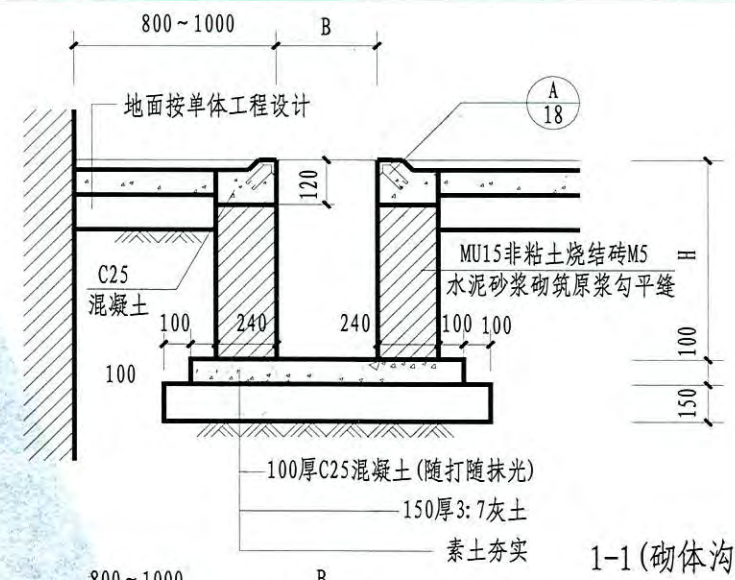


平面 ① (砌体沟壁) ② (混凝土沟壁)

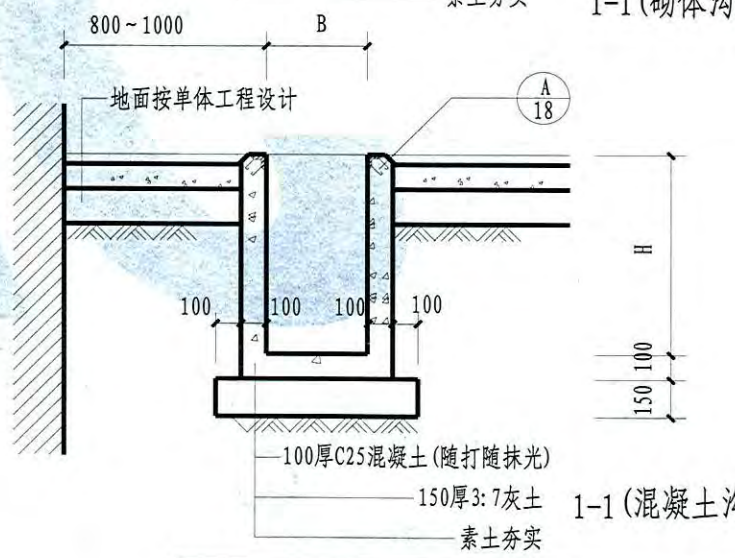
适用屏柜型号	尺寸	
	A	B
BSL-1. BSL-6. BSL-10 低压配电屏	900	500
BJ-1. BJ-3. BJF-3 静电电容器柜		
BJ-1X 静电电容器柜	600	450
JP3001. PK-1 控制屏 保护屏	600	
JP3002. PK-1 控制屏 保护屏 BZ-1 直流屏	800	450
JP3003 控制屏 保护屏	900	

注: 1. 图中A、B、H详沟端与墙的距离应不小于600。

- 需要防潮时, 应选用混凝土地沟。
- 在选用本表以外的屏柜时, 应按该型号屏柜所提供的尺寸修改 A、B 数字。



1-1 (砌体沟壁)

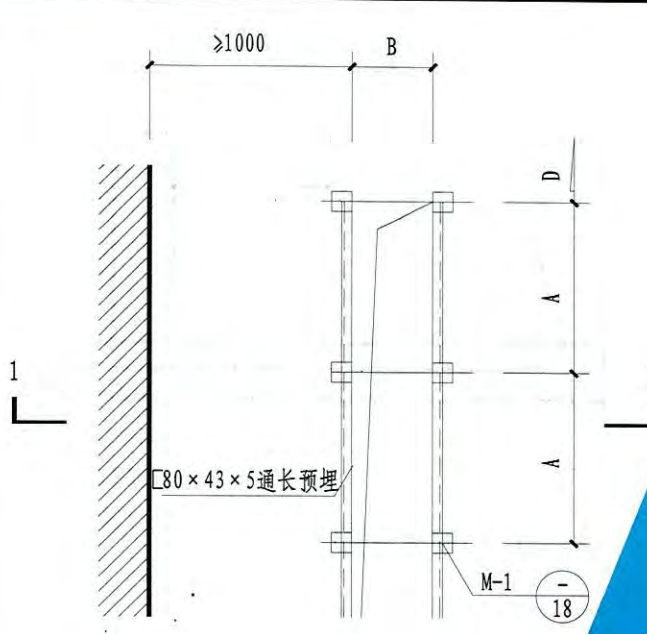


1-1 (混凝土沟壁)

低压室(电缆沟式)地沟详图(一)

图集号	12YJ10
页次	13

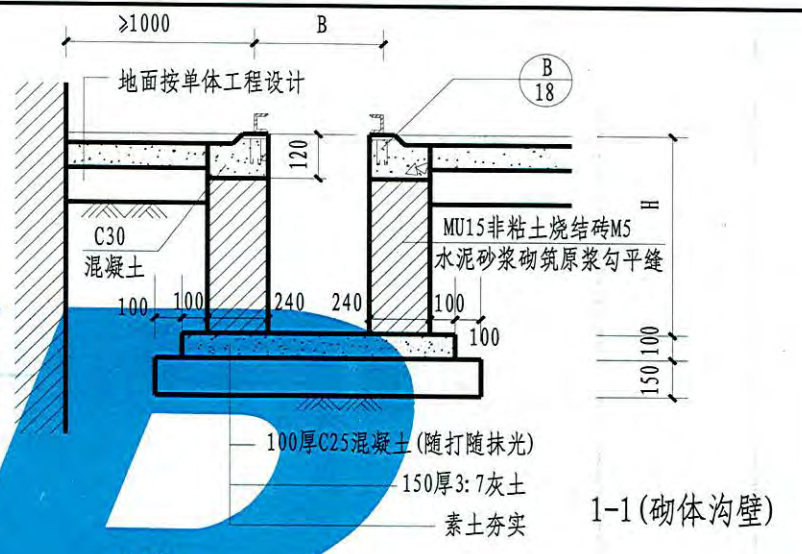
冯高磊
核
审
牟秀泉
对
校
刘静
设计
刘静
制图



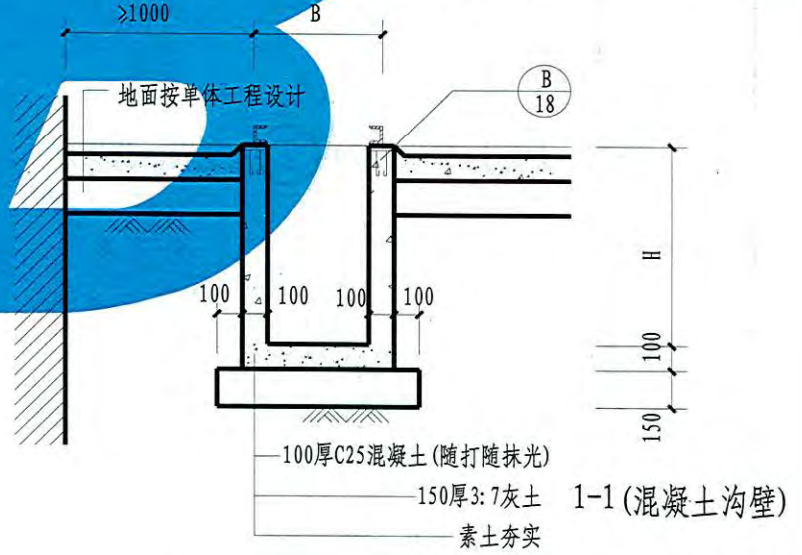
平面 ① (砌体沟壁) ② (混凝土沟壁)

适用屏柜型号	尺寸	
	A	B
BSL-1. BSL-6. BSL-10 低压配电屏	900	500
BJ-1. BJ-3. BJF-3 静电电容器柜		
BJ-1X 静电电容器柜	600	
JP3001. PK-1 控制屏 保护屏	600	
JP3002. PK-1 控制屏 保护屏 BZ-1 直流屏	800	450
JP3003 控制屏 保护屏	900	

- 注: 1. 图中A、B、H详沟端与墙的距离应>600。
 2. 需要防潮时, 应选用混凝土沟壁。
 3. 设计人在选用本表以外的屏柜时 应按该型号屏柜所提供的尺寸修改 A、B 数字。

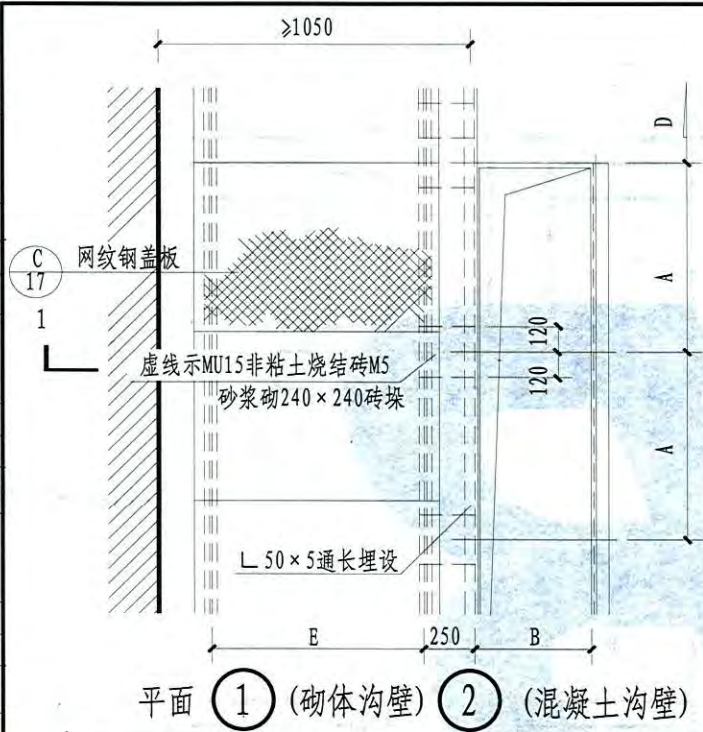


1-1 (砌体沟壁)



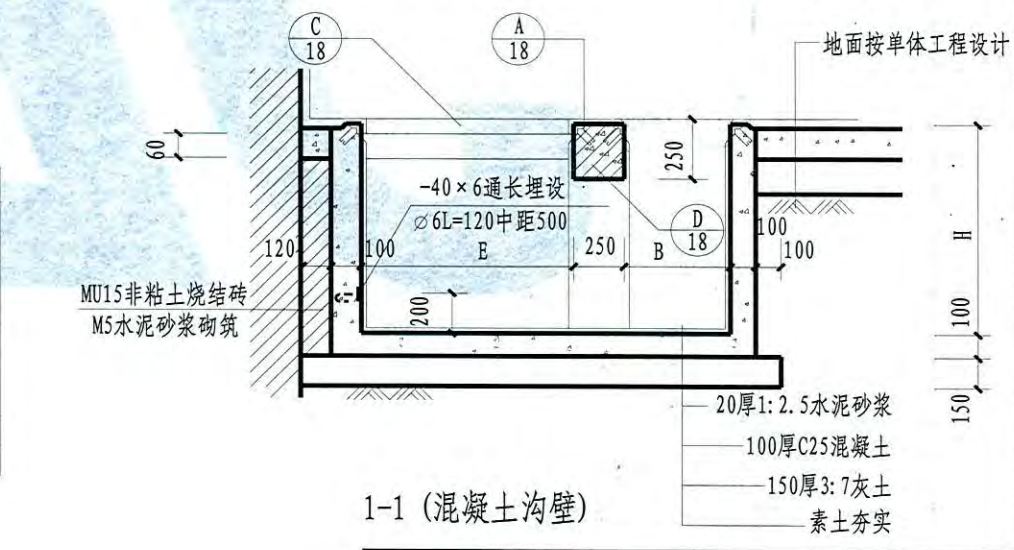
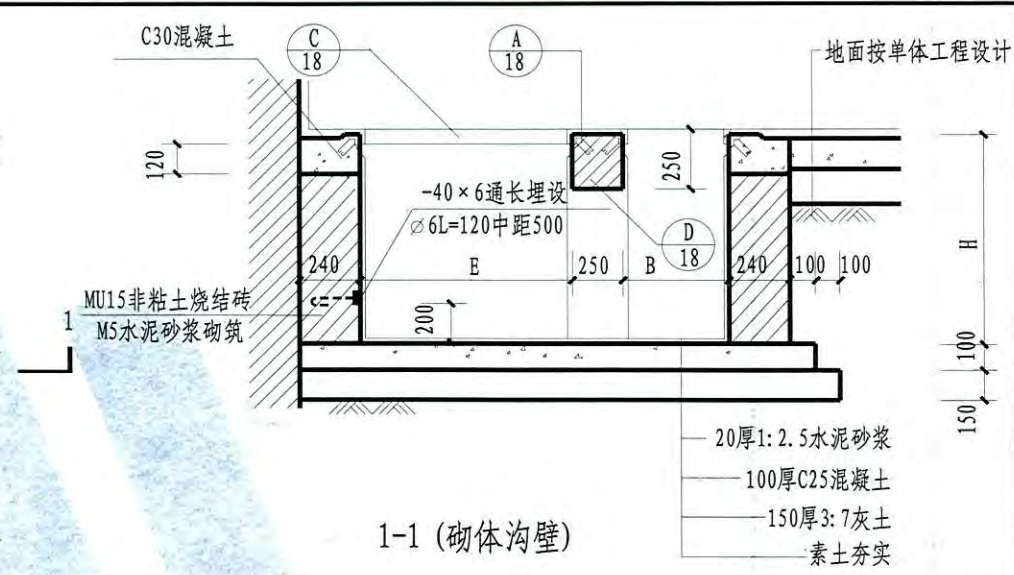
1-1 (混凝土沟壁)

冯高磊
审核
车秀泉
校对
刘静
设计
刘静
制图

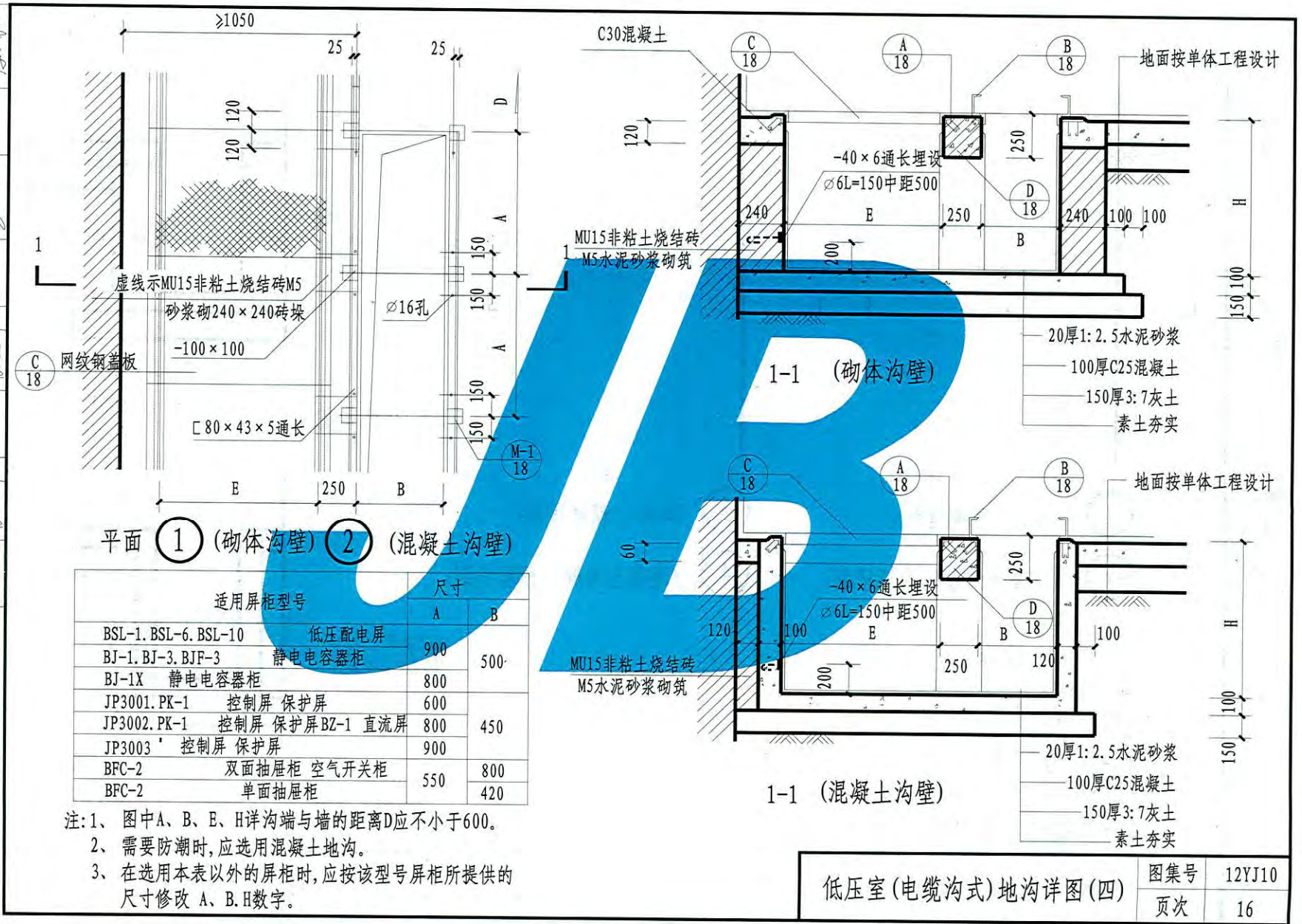


适用屏柜型号		尺寸	
		A	B
BSL-1. BSL-6. BSL-10	低压配电屏	900	500
BJ-1. BJ-3. BJF-3	静电电容器柜	800	
BJ-1X	静电电容器柜	600	
JP3001. PK-1	控制屏 保护屏	800	450
JP3002. PK-1	控制屏 保护屏 BZ-1 直流屏	900	
JP3003.	控制屏 保护屏	550	800
BFC-2	双面抽屉柜 空气开关柜	420	
BFC-2	单面抽屉柜		

- 注: 1. 图中A、B、E、H详沟端与墙的距离D应不小于600。
 2. 需要防潮时, 应选用混凝土地沟。
 3. 在选用本表以外的屏柜时, 应按该型号屏柜所提供的尺寸修改 A、B、H数字。

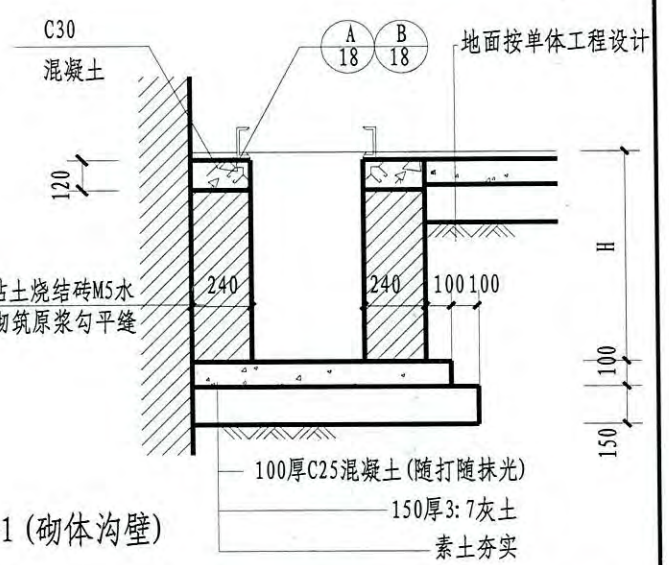
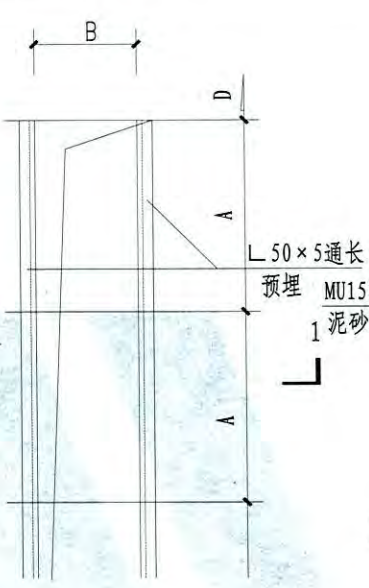
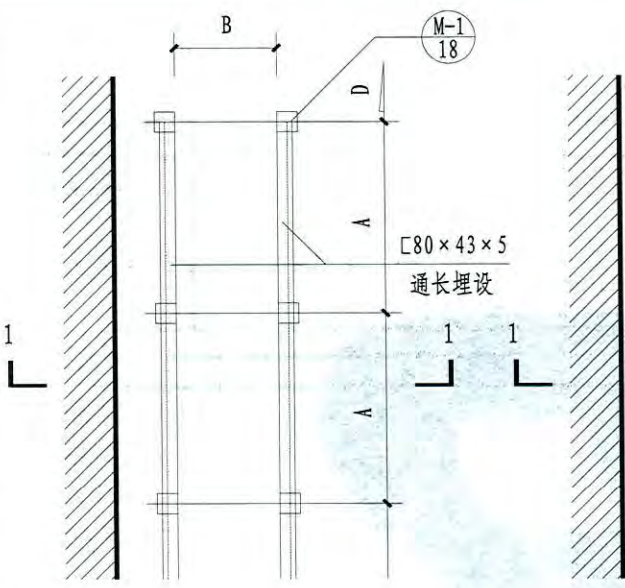


冯高磊
审核
张方
校对
张国伟
设计
张国伟
制图



适用屏柜型号	尺寸	
	A	B
BSL-1. BSL-6. BSL-10 低压配电屏	900	500
BJ-1. BJ-3. BJF-3 静电电容器柜	800	450
BJ-1X 静电电容器柜	800	450
JP3001. PK-1 控制屏 保护屏	900	450
JP3002. PK-1 控制屏 保护屏 BZ-1 直流屏	900	450
JP3003 控制屏 保护屏	900	450
BFC-2 双面抽屉柜 空气开关柜	550	800
BFC-2 单面抽屉柜	550	420

冯高磊
核
方
张
对
校
静
刘
设计
静
刘
制图



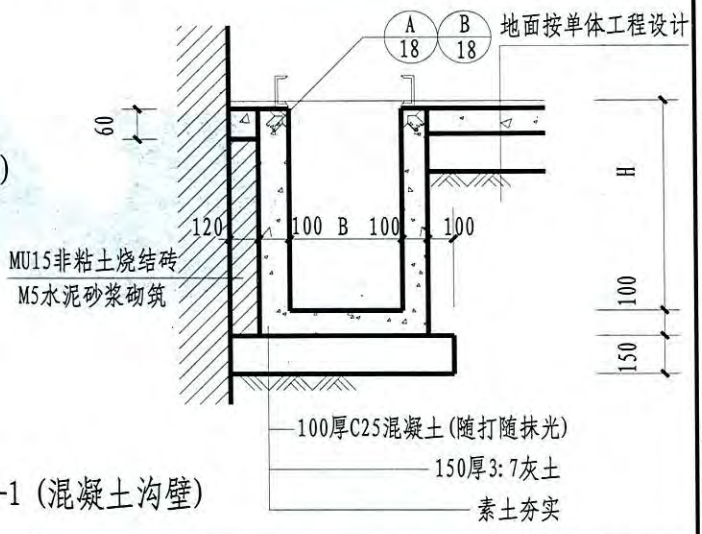
1-1 (砌体沟壁)

- 平面
- ① (砌体、预埋槽钢)
 - ② (混凝土沟壁、预埋槽钢)

- 平面
- ③ (砌体、预埋角钢)
 - ④ (混凝土沟壁、预埋角钢)

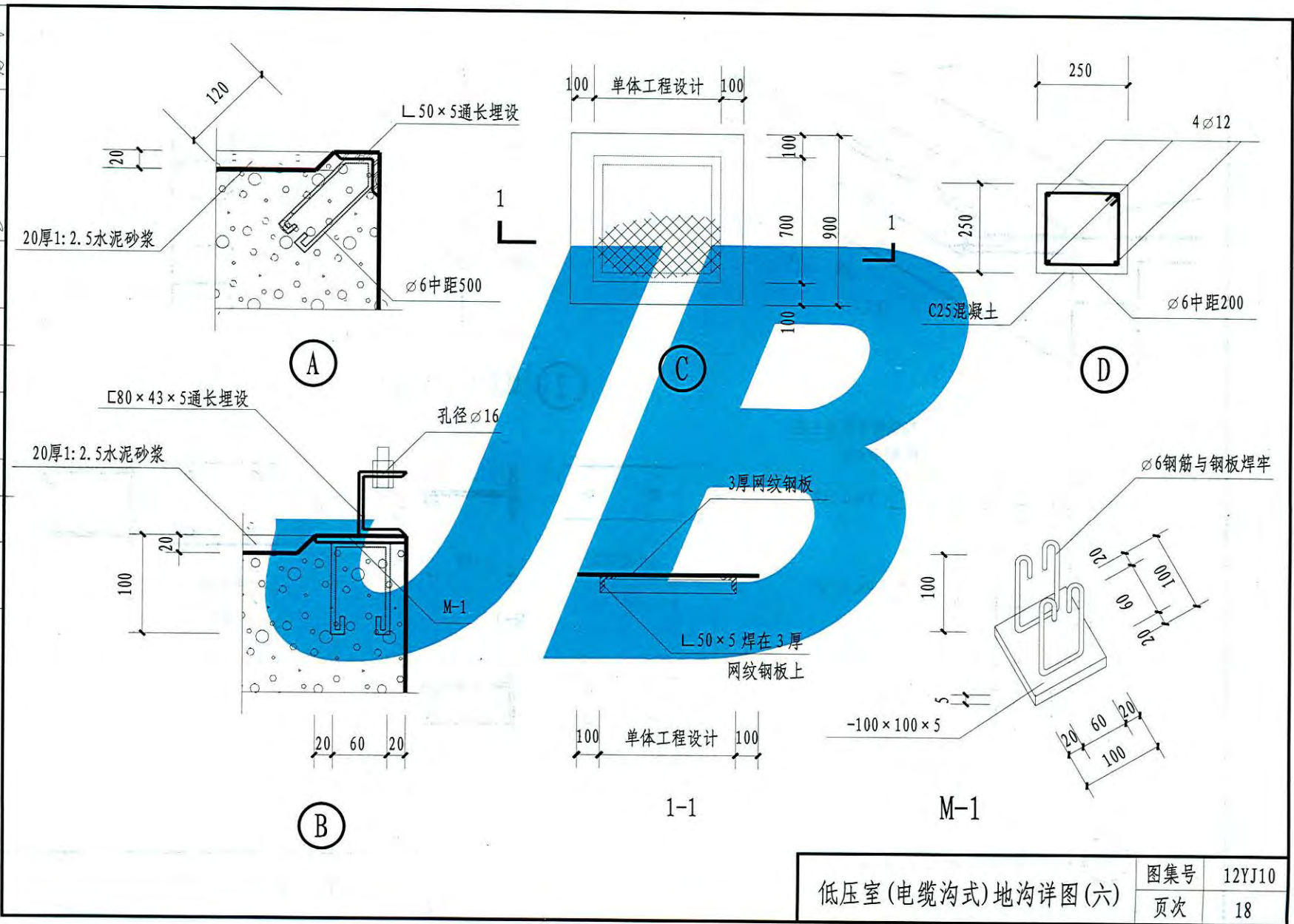
适用屏柜型号	尺寸	
	A	B
BDL-1, BDL-10 低压配电屏	900	500
BJ-1, BJ-3, BJF-3 静电电容器柜	800	400
BJ-2 静电电容器柜	830	400
BJF-2X 静电电容器柜		

注: 1. 图中A、B、H详沟端与墙的距离应不小于600。
 2. 需要防潮时, 应选用混凝土地沟。
 3. 在选用本表以外的屏柜时, 应按该型号屏柜所提供的尺寸修改 A、B 数字。



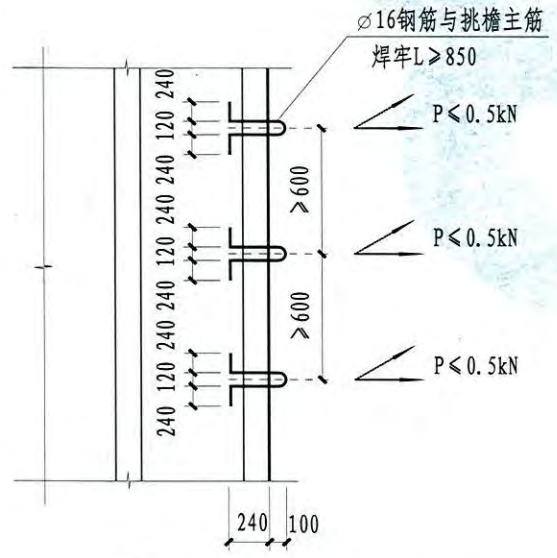
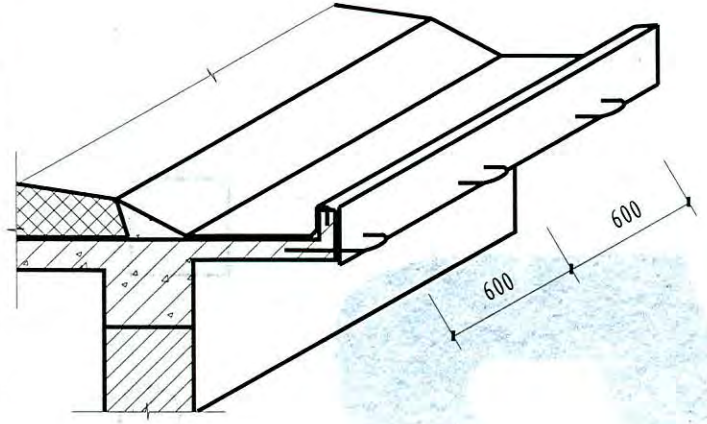
1-1 (混凝土沟壁)

冯高磊
审核
张方
校对
冯军
设计
冯军
制图

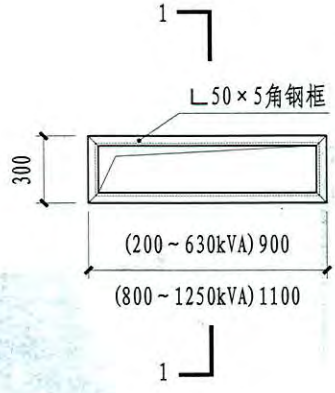


低压室(电缆沟式)地沟详图(六)	图集号	12YJ10
	页次	18

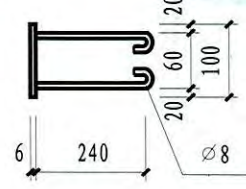
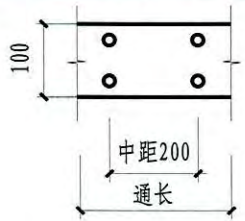
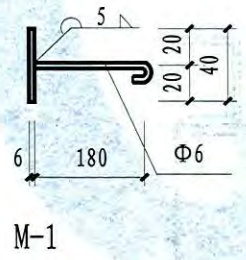
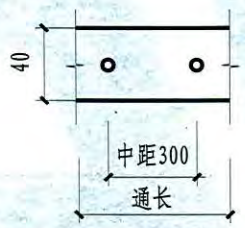
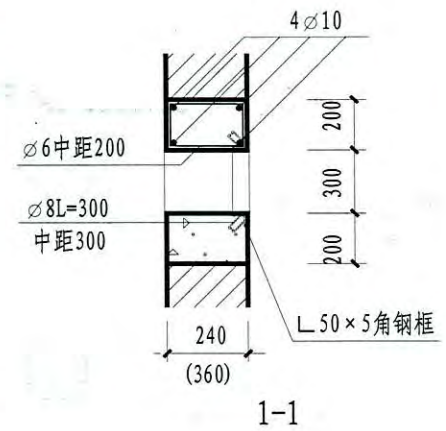
冯高磊
核
方
张
对
校
军
冯
设计
军
冯
制图



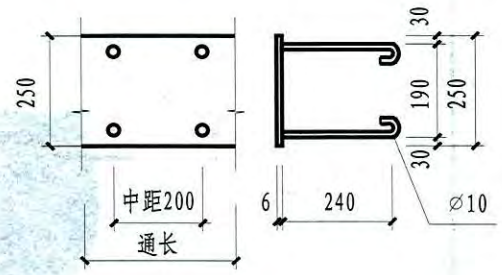
① 挑檐架空引入线装置详图



② 低压母线穿墙洞



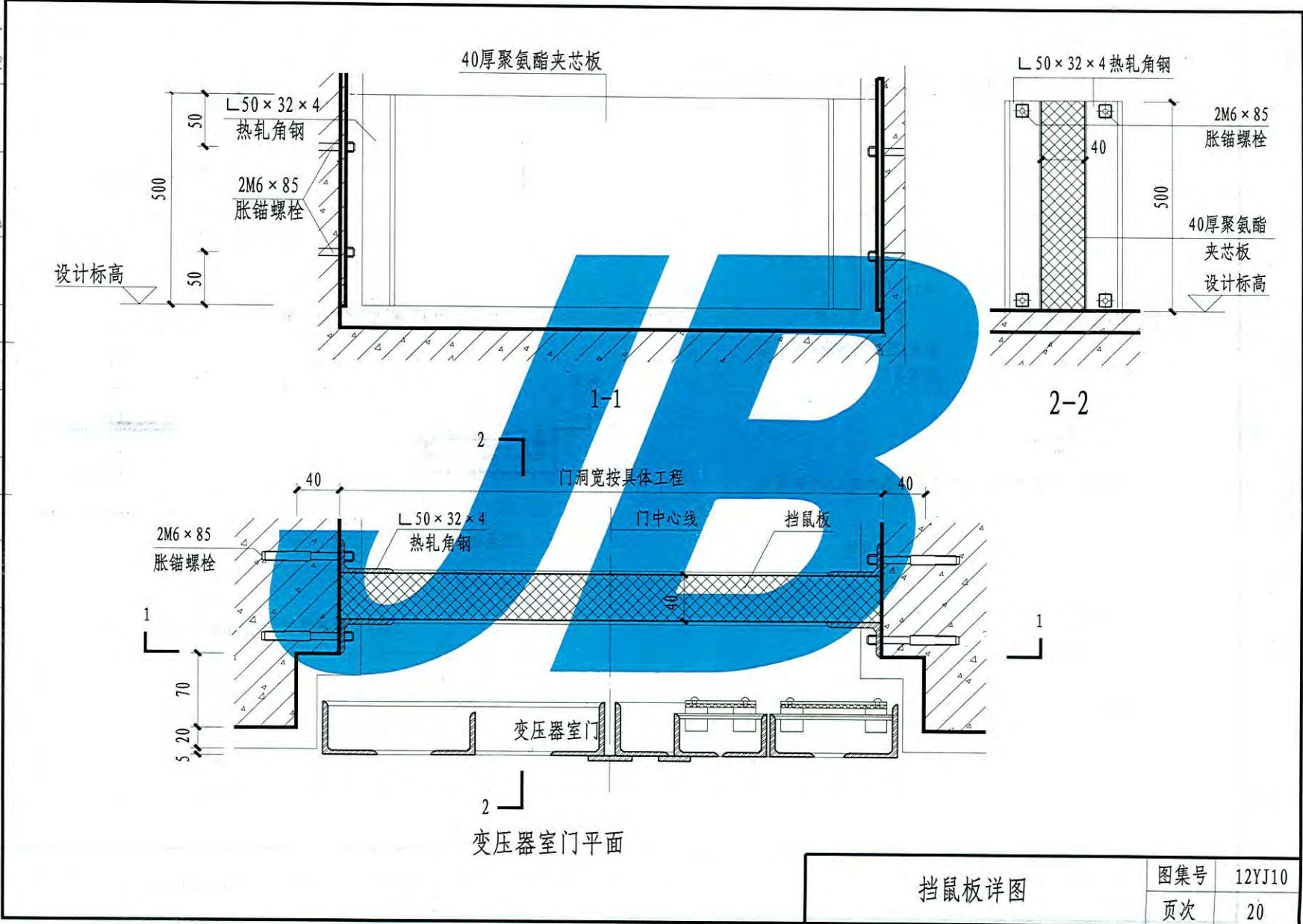
M-2



M-3

架空引入线、穿墙洞、预埋件详图	图集号	12YJ10
	页次	19

冯高磊
核
申
方
张
对
军
冯
设计
军
冯
制
图



冯高磊
冯高磊

核
审

方
张

对
校

李俊奇
李俊奇

计
设

李俊奇
李俊奇

图
制

户外预装式变电站主要技术条件

一、产品引用标准

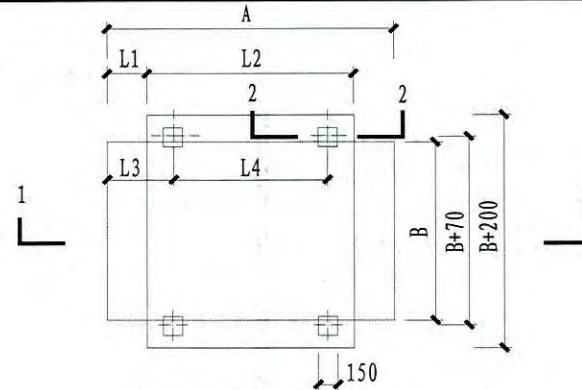
标准号	标准名
GB/T 17467-2010	高压/低压 预装式变电站 equiv IEC1330 : 2010
JB/T 10217-2000	组合式变压器
DL/T 537-2002	高压/低压预装箱式变电站 选用导则

二、主要技术条件

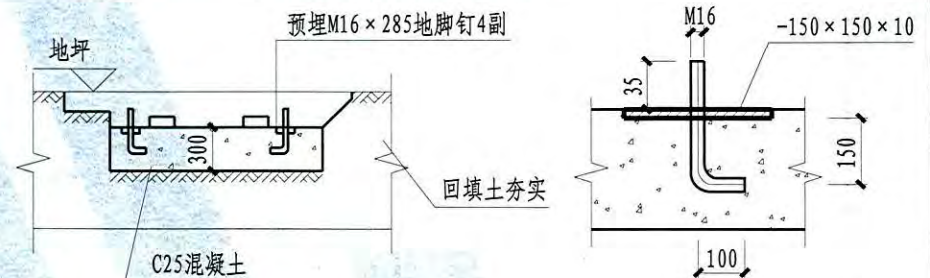
正常使用环境条件 (其它使用条件按GB相关规定)

项目	界限	
海拔高度	m	<1000
环境温度	°C	+40~-25
风速	m/s	<35
相对湿度(25°C时)	%	日平均值<95 月平均值<90
地震引发地面加速度	ag	水平<3m/s ² 垂直<1.5m/s ²
安装地点倾斜度		<3°
安装地点状况		无火灾、爆炸危险、化学腐蚀及剧烈振动,地势较高,避开低洼积水处

三、预装式变电站的施工应核实出厂资料中外形及基础尺寸后进行。



户外预装式变电站平面



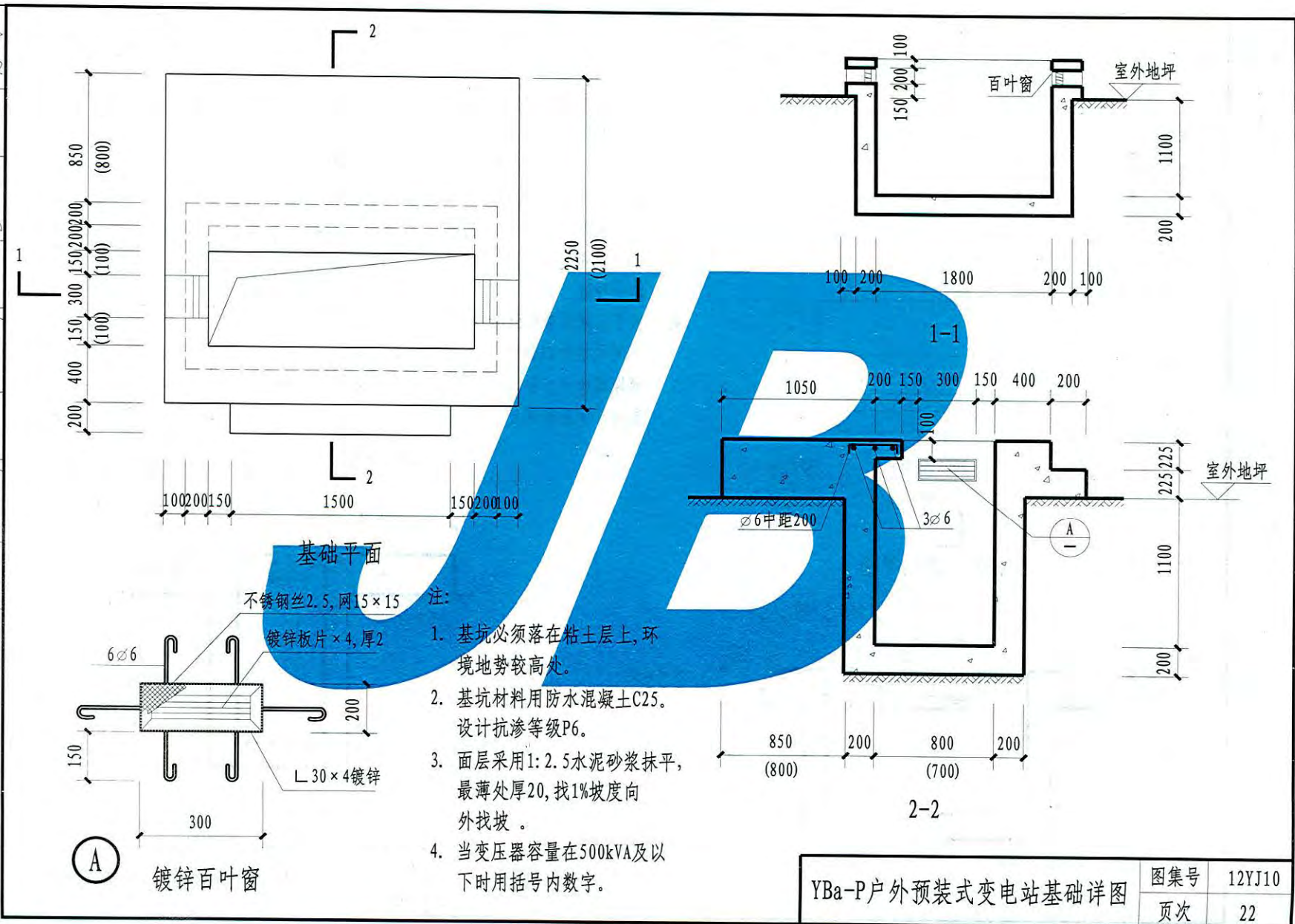
ZBW9-M型预装式变电站基础尺寸

额定容量 (kVA)	A	B	L1	L2	L3	L4	质量 (kg)
50~200	2350	1500	350	1550	505	1300	2500
250~500	2500	1700	370	1680	500	1450	3500
630~1000	2800	2100	400	1910	600	1600	5600

YBe-C户外预装式变电站基础详图

图集号	12YJ10
页次	21

冯高磊
核
方
张
校
对
李俊奇
李俊奇
设计
李俊奇
制
图



冯高磊

核 审

张 方

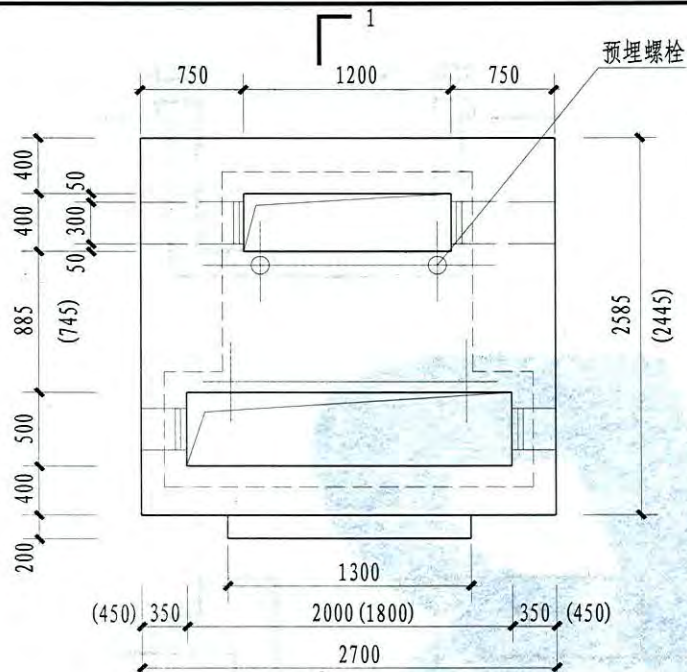
校 对

李俊奇

设计

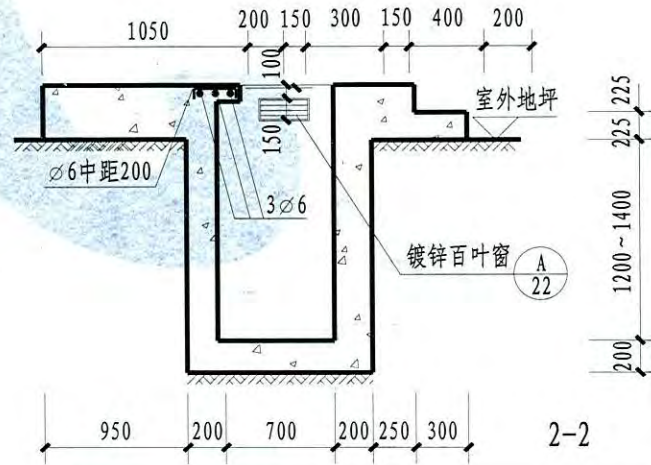
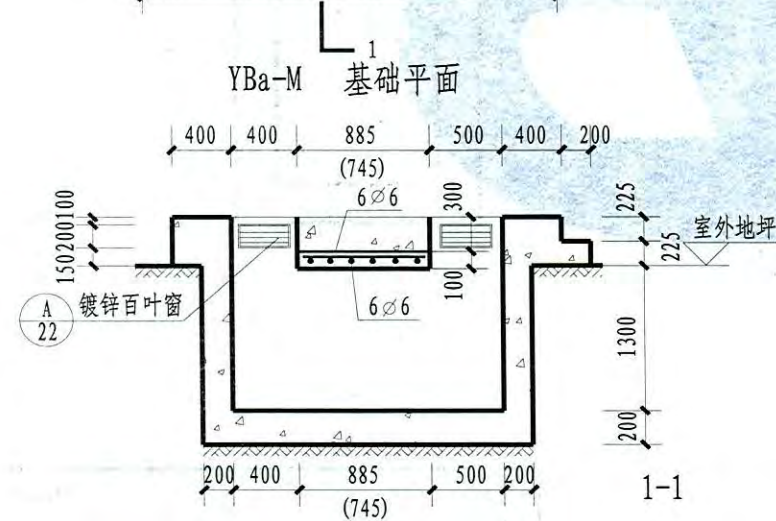
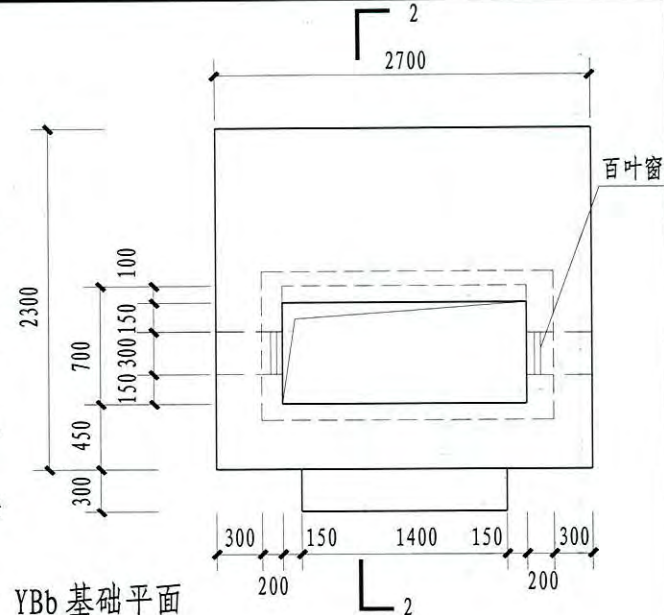
李俊奇

制 图



注:

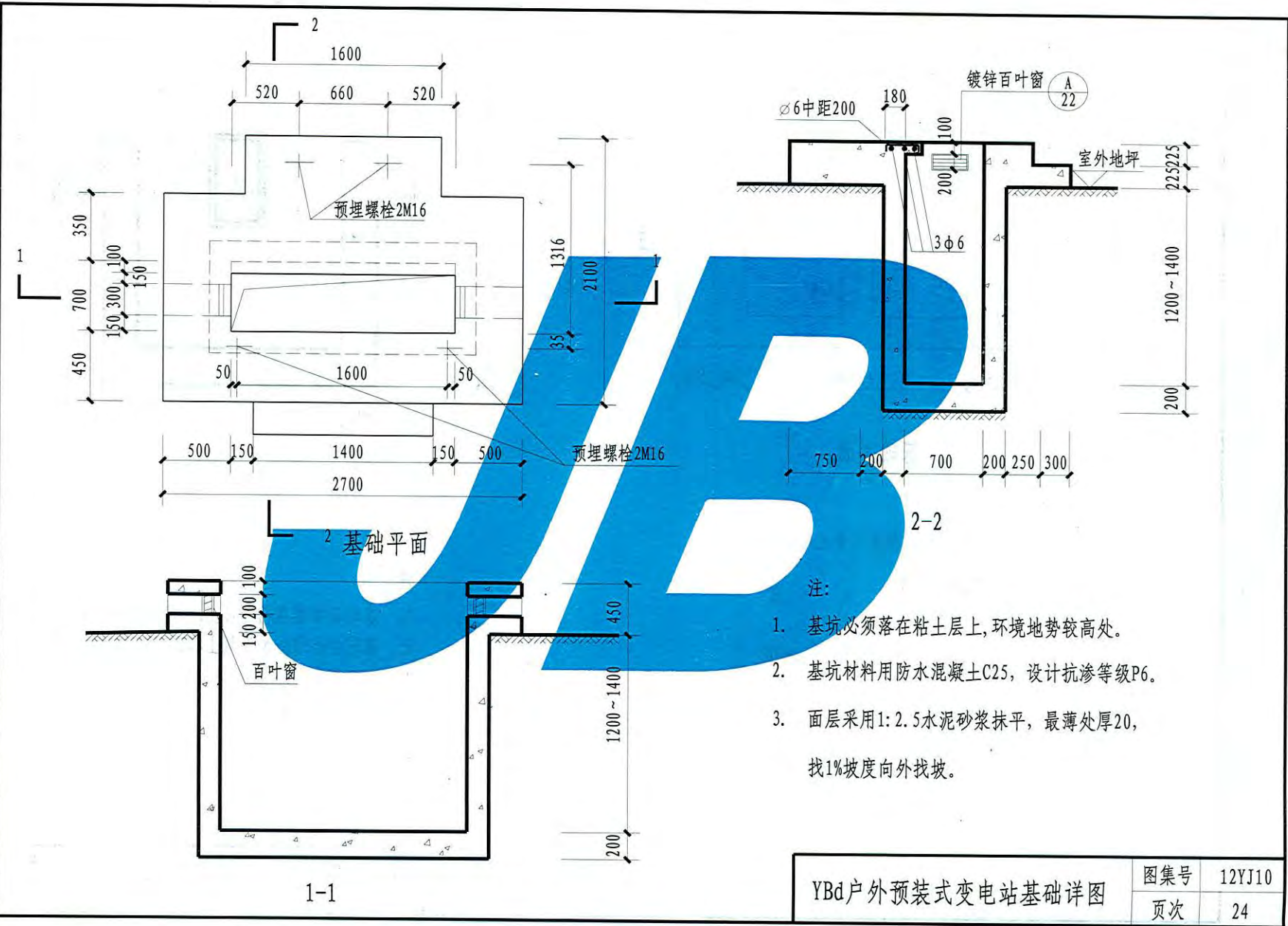
1. 基坑必须落在粘土层上, 环境地势较高处。
2. 基坑材料用防水混凝土C25. 设计抗渗等级P6。
3. 面层采用1:2.5水泥砂浆抹平, 最薄处厚20, 找1%坡度向外找坡。
4. 当变压器容量在500kVA及以下时用括号内数字。
5. 预埋螺栓大小及定位, 根据制造厂家图纸确定。



YBa-M 户外预装式变电站基础详图
YBb

图集号	12YJ10
页次	23

冯高磊
核
方
张
校
张国伟
设计
张国伟
制图



- 注:
1. 基坑必须落在粘土层上, 环境地势较高处。
 2. 基坑材料用防水混凝土C25, 设计抗渗等级P6。
 3. 面层采用1: 2.5水泥砂浆抹平, 最薄处厚20, 找1%坡度向外找坡。

YBd户外预装式变电站基础详图	图集号	12YJ10
	页次	24

冯高磊

冯高磊

审核

张方

张方

校对

张国伟

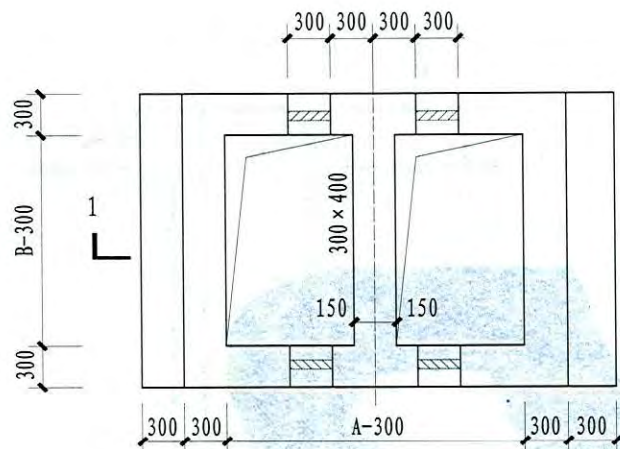
张国伟

设计

张国伟

张国伟

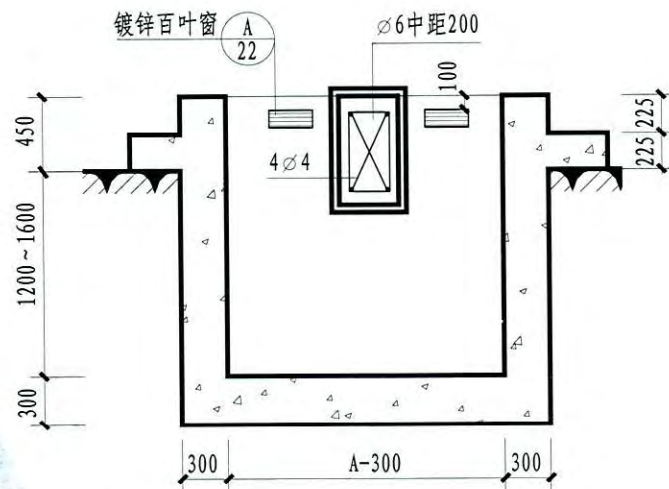
制图



基础平面

ZBW□-□/□M预装式变电站平面尺寸

额定容量 (kVA)	A	B
200 ~ 315	3100	2000
400 ~ 630	3200	2200
800 ~ 1250	3500	2400

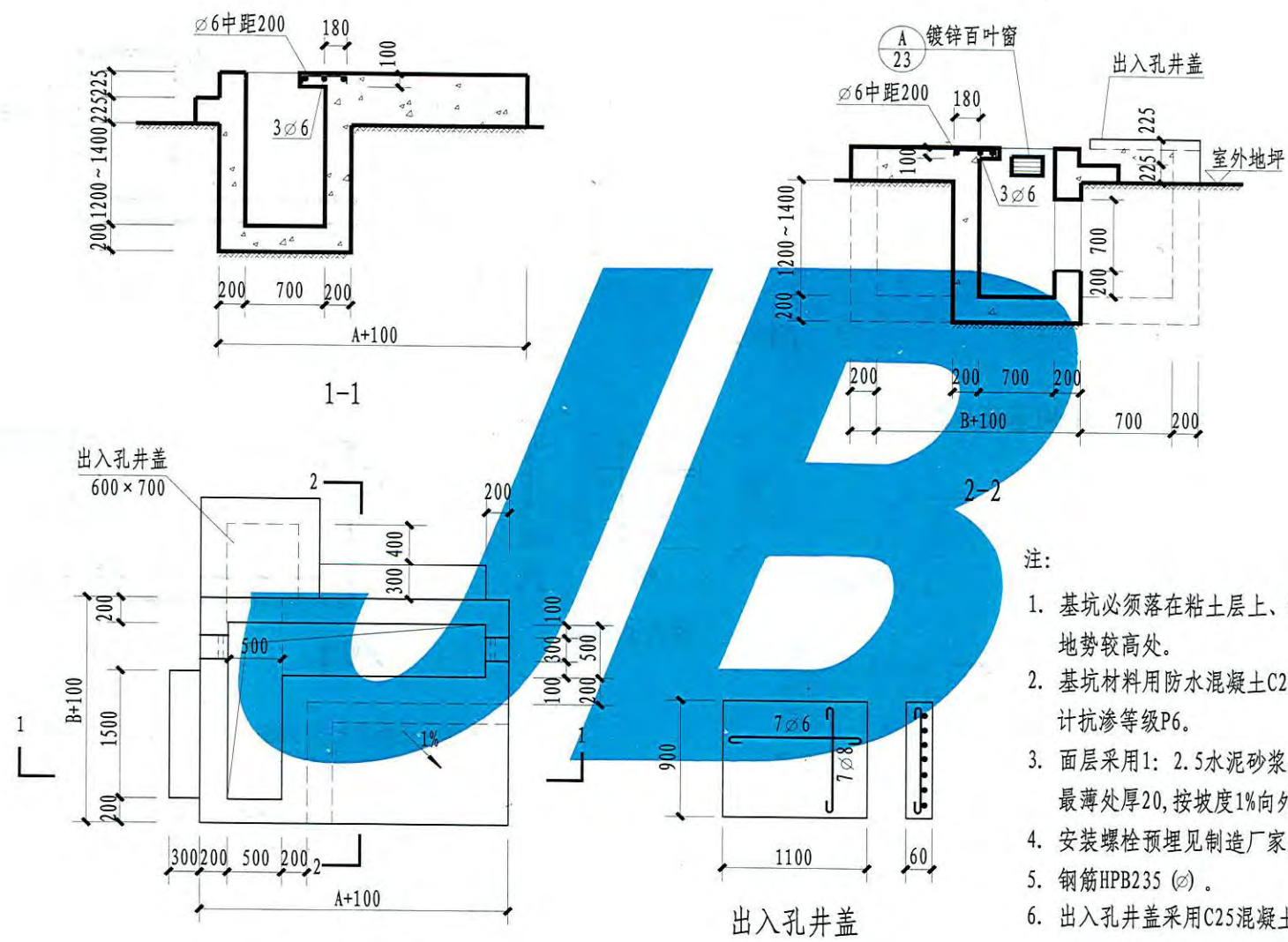


1-1

注:

1. 基坑必须落在粘土层上, 环境地势较高处。
2. 基坑材料用防水混凝土C25。设计抗渗等级P6。
3. 面层采用1:2.5水泥砂浆抹平, 最薄处厚20。找1%坡度向外找坡。

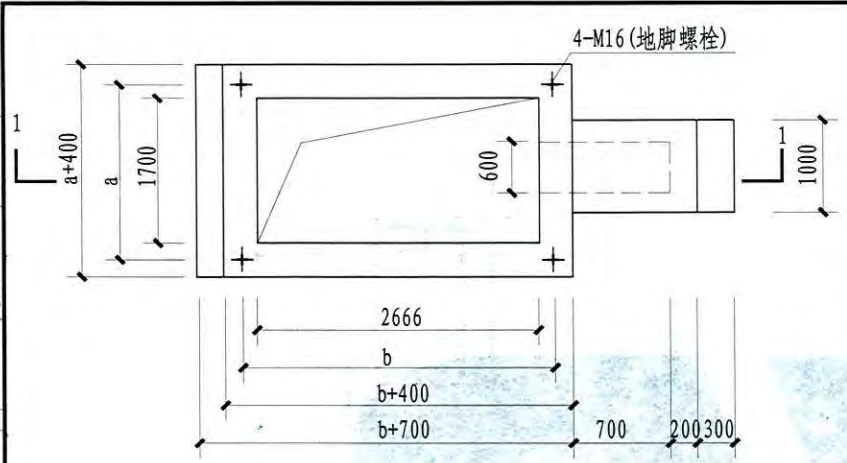
冯高磊	冯高磊
核	核
方	方
张	张
对	对
刚	刚
胡	胡
设计	设计
刚	刚
胡	胡
制图	制图



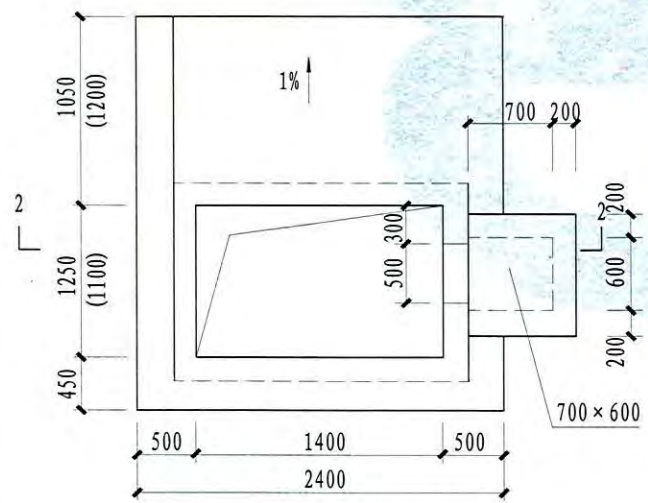
- 注:
1. 基坑必须落在粘土层上、环境地势较高处。
 2. 基坑材料用防水混凝土C25, 设计抗渗等级P6。
 3. 面层采用1: 2.5水泥砂浆抹平, 最薄处厚20, 按坡度1%向外找坡。
 4. 安装螺栓预埋见制造厂家图纸。
 5. 钢筋HPB235 (Ø)。
 6. 出入孔井盖采用C25混凝土。

YBe-P户外预装式变电站基础详图	图集号	12YJ10
	页次	26

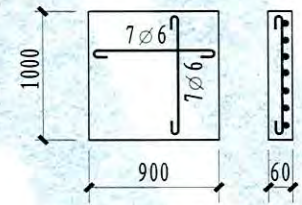
冯高磊
审核
张方
校对
胡刚
设计
胡刚
制图



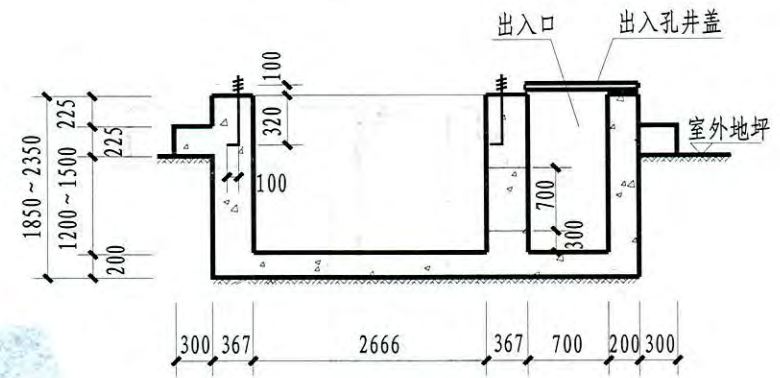
(YBt-M)基础平面图



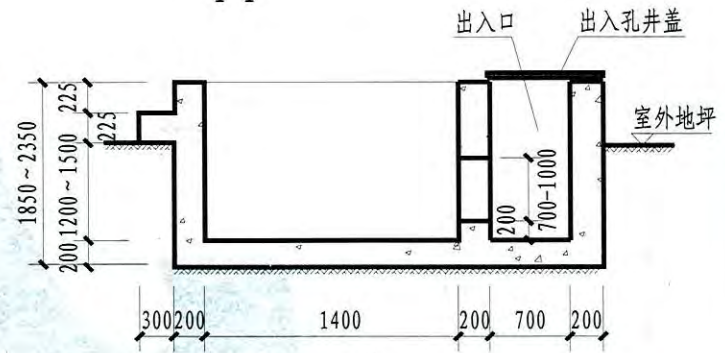
(YBt-P)基础平面图



出入孔井盖



1-1

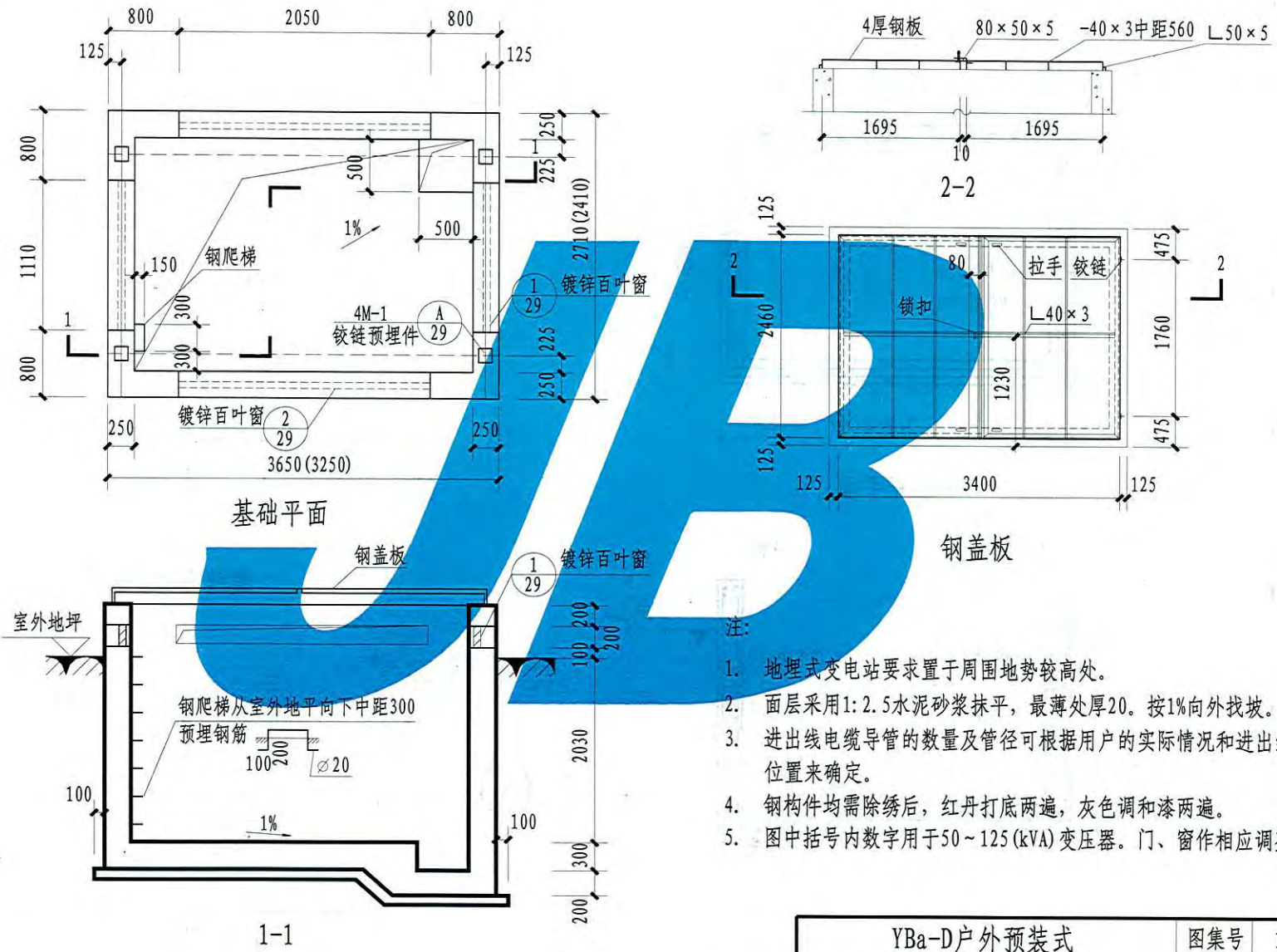


2-2

- 注: 1. 地基土承载力大于130kPa、环境地势较高处。
 2. 基坑材料用防水混凝土C25, 设计抗渗等级P6。
 3. 面层采用1: 2.5水泥砂浆抹平, 最薄处厚20。按坡度1%向外找坡。
 4. 当变压器容量在400kVA及以下时用括号内数字。
 5. 预埋地脚螺栓尺寸a, b按出厂图纸确定。
 6. 出入孔井盖采用C25混凝土。

YBt-M YBt-P 户外预装式变电站基础详图	图集号	12YJ10
	页次	27

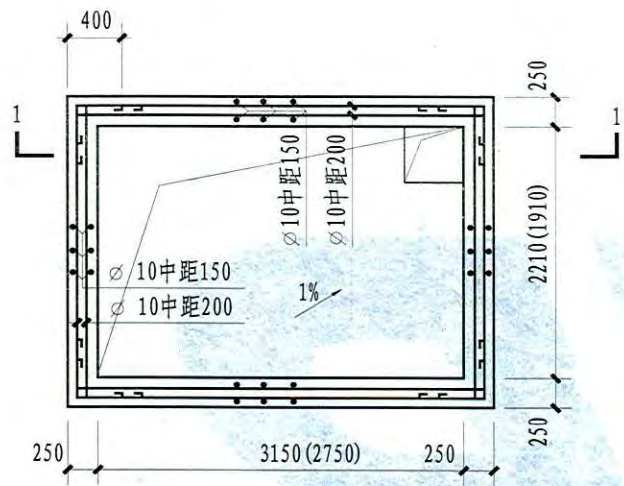
冯高磊
审核
张方
校对
胡刚
设计
胡刚
制图



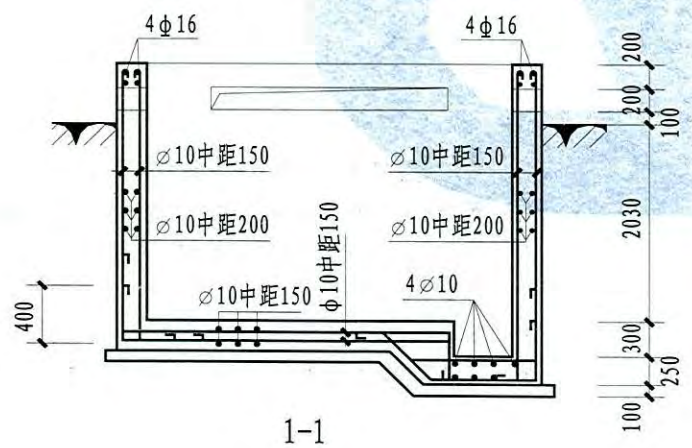
1. 地埋式变电站要求置于周围地势较高处。
2. 面层采用1:2.5水泥砂浆抹平, 最薄处厚20。按1%向外找坡。
3. 进出线电缆导管的数量及管径可根据用户的实际情况和进出线位置来确定。
4. 钢构件均需除锈后, 红丹打底两遍, 灰色调和漆两遍。
5. 图中括号内数字用于50~125(kVA)变压器。门、窗作相应调整。

YBa-D户外预装式 变电站基础详图(一)		图集号	12YJ10
		页次	28

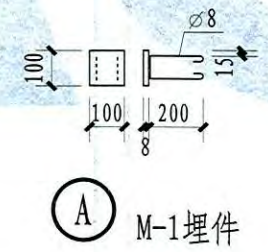
冯高磊
审核
张方
校对
胡丽君
设计
胡丽君
制图



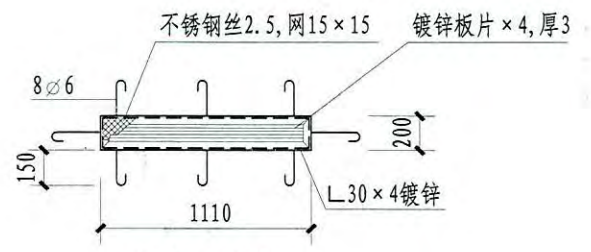
基础平面



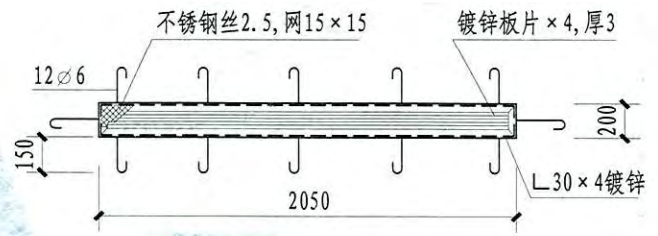
1-1



M-1埋件



镀锌百叶窗-1



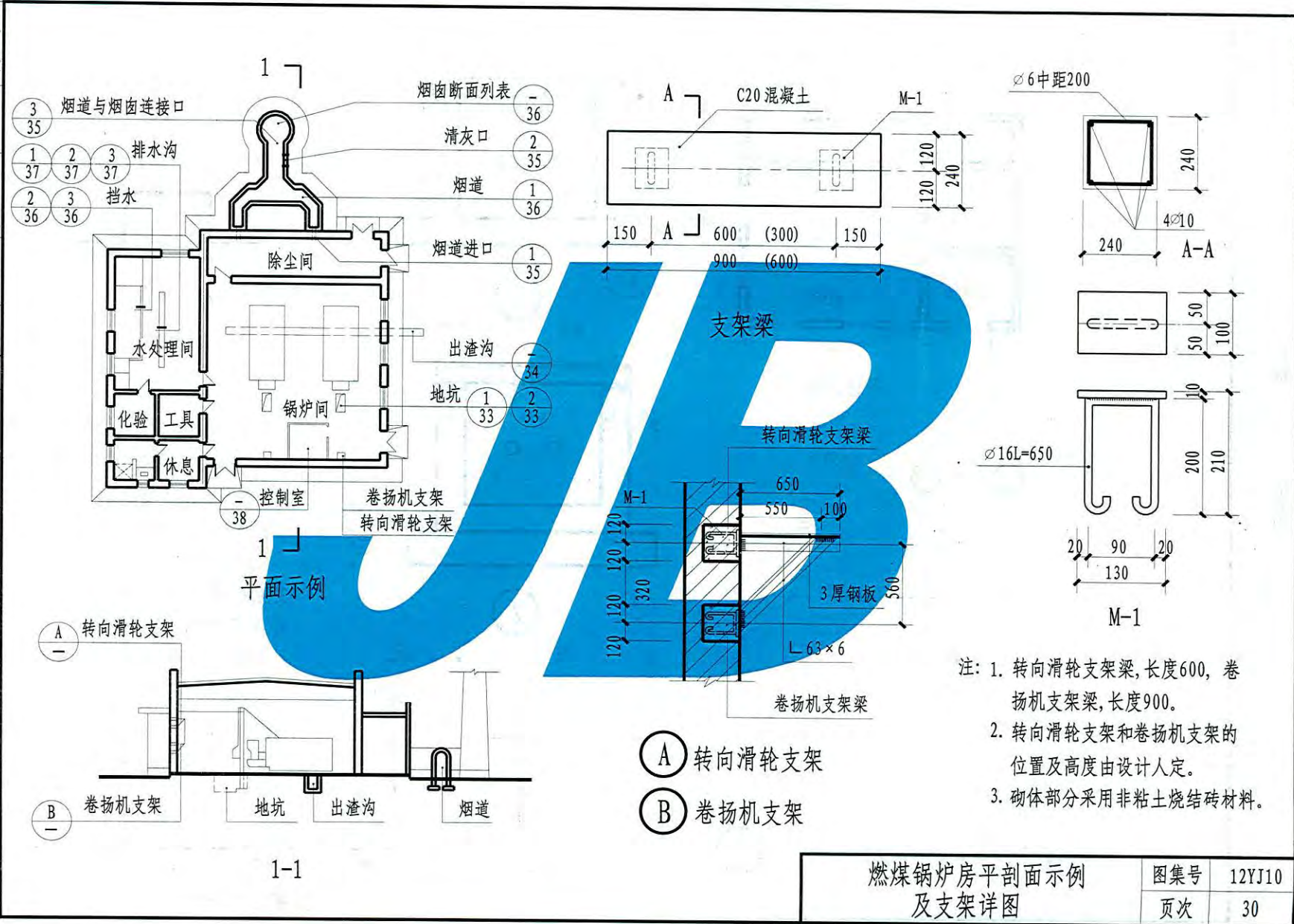
镀锌百叶窗-2

注:

1. 地基土承载力大于130kPa。
2. 基坑材料用防水混凝土C25, 设计抗渗等级P6。基坑垫层材料用混凝土C15。
3. 钢筋保护层: 25。
4. 钢筋采用HPB300(φ), HRB335(φ)。

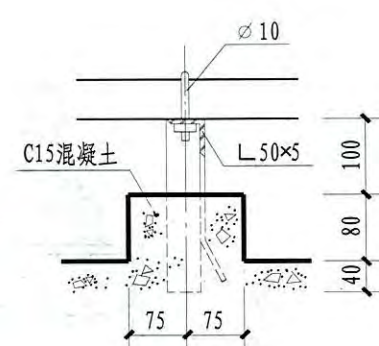
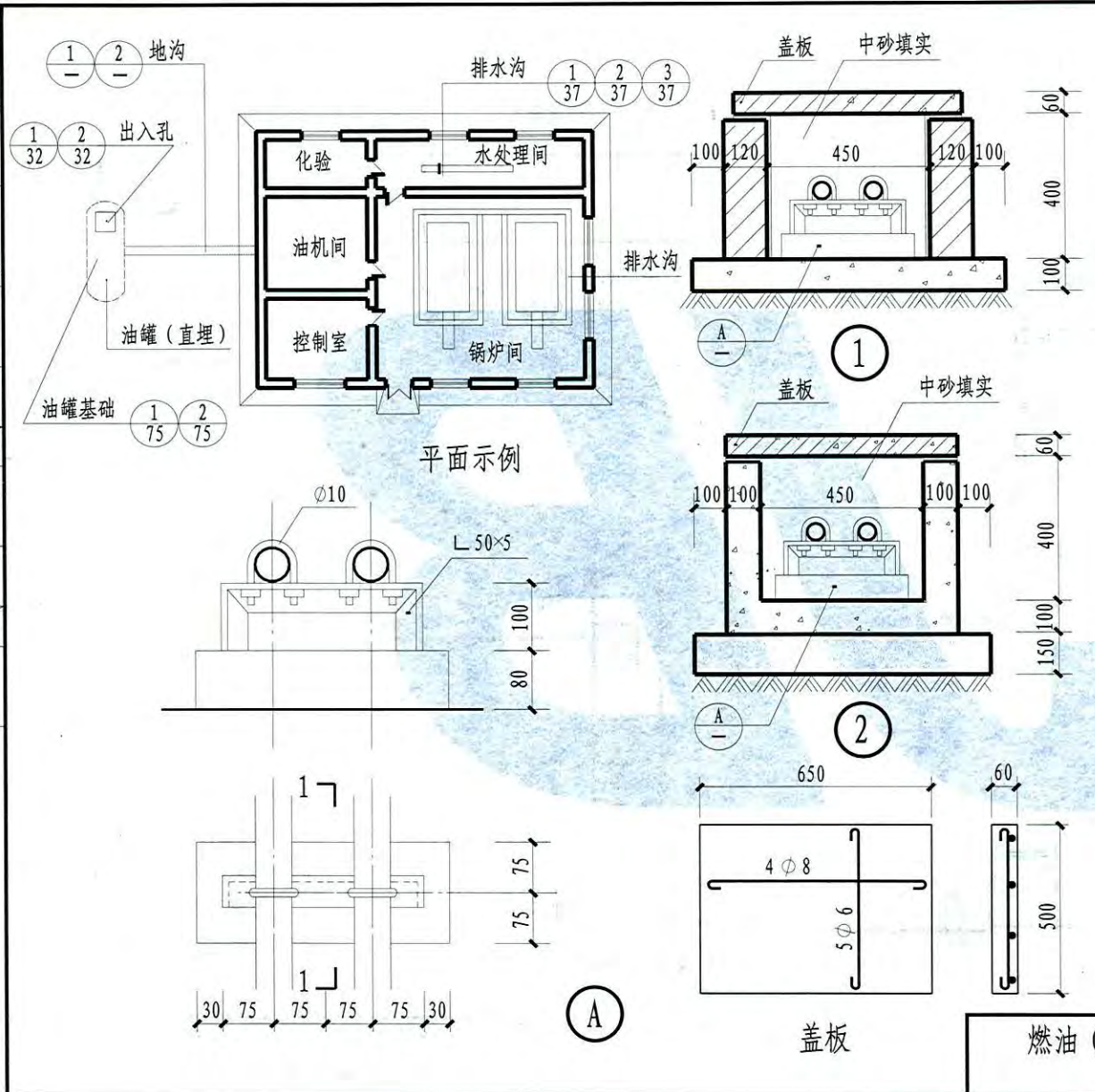
YBa-D户外预装式 变电站基础详图(二)	图集号	12YJ10
	页次	29

冯高磊
核
审
张方
对
校
胡丽君
设计
胡丽君
制图



燃煤锅炉房平剖面示例 及支架详图		图集号	12YJ10
		页次	30

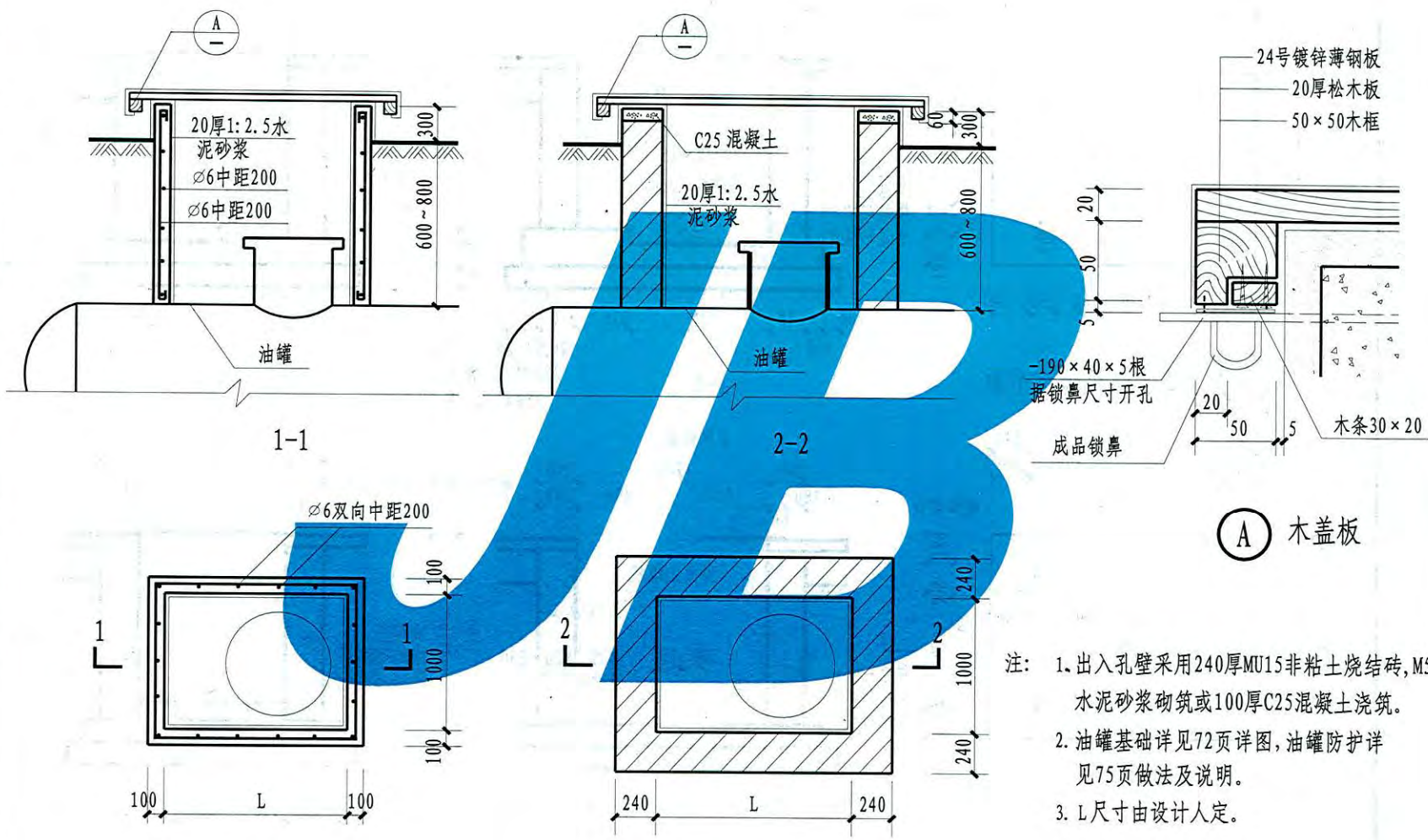
冯高磊
核
方
张
对
校
胡丽君
设计
胡丽君
制图



1-1

- 注:
1. 非粘土烧结砖砌地沟采用MU15砖, M5水泥砂浆砌筑, 20厚1:3水泥砂浆抹内侧, C20混凝土垫层, 素土夯实。
 2. 混凝土地沟, 采用C25混凝土, 3:7灰土垫层, 素土夯实。
 3. 盖板, 采用C20混凝土。
 4. ①节点中, 支架中距2000。
 5. 盖板未考虑载重汽车荷重, 需要时按工程设计。
 6. 将燃油锅炉房平面中的油罐、油机间取消即为燃气锅炉房平面布置。

冯高磊
核
审
方
张
校
对
张
晓
晶
计
张
晓
晶
图
制

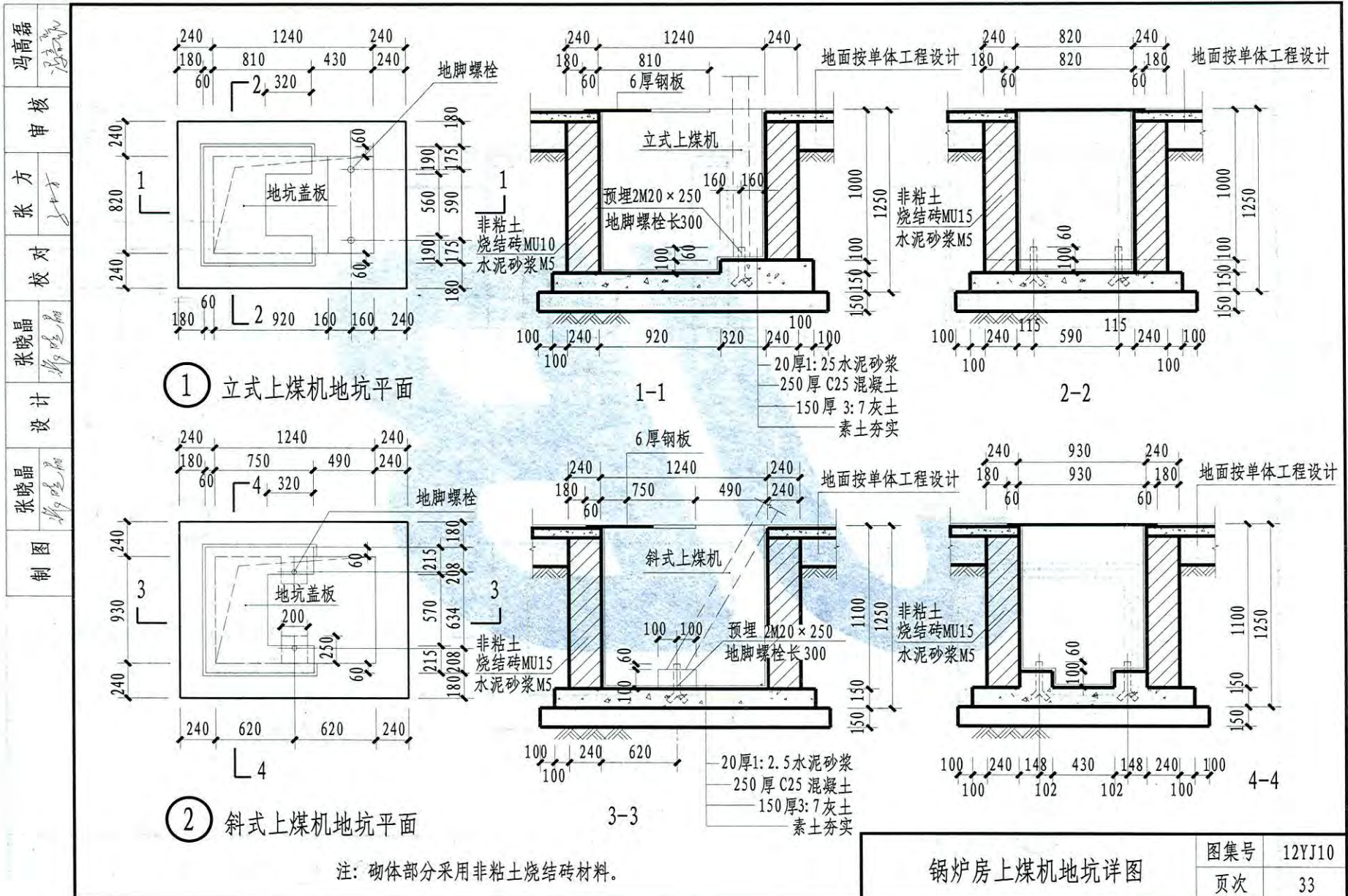


① 油罐出入孔

② 油罐出入孔

- 注:
1. 出入孔壁采用240厚MU15非粘土烧结砖, M5水泥砂浆砌筑或100厚C25混凝土浇筑。
 2. 油罐基础详见72页详图, 油罐防护详见75页做法及说明。
 3. L尺寸由设计人定。

油罐出入孔详图	图集号	12YJ10
	页次	32



① 立式上煤机地坑平面

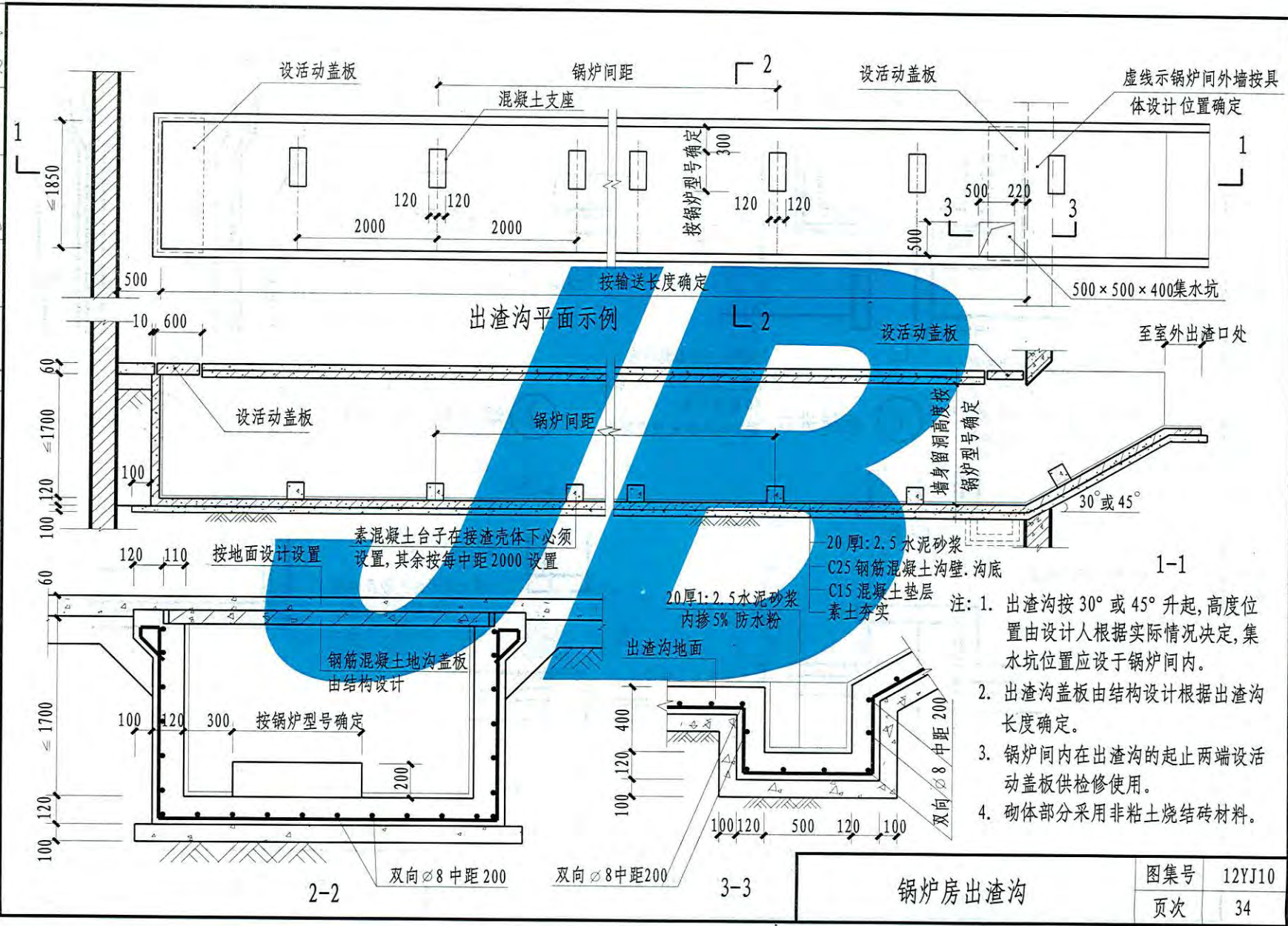
② 斜式上煤机地坑平面

注: 砌体部分采用非粘土烧结砖材料。

锅炉房上煤机地坑详图

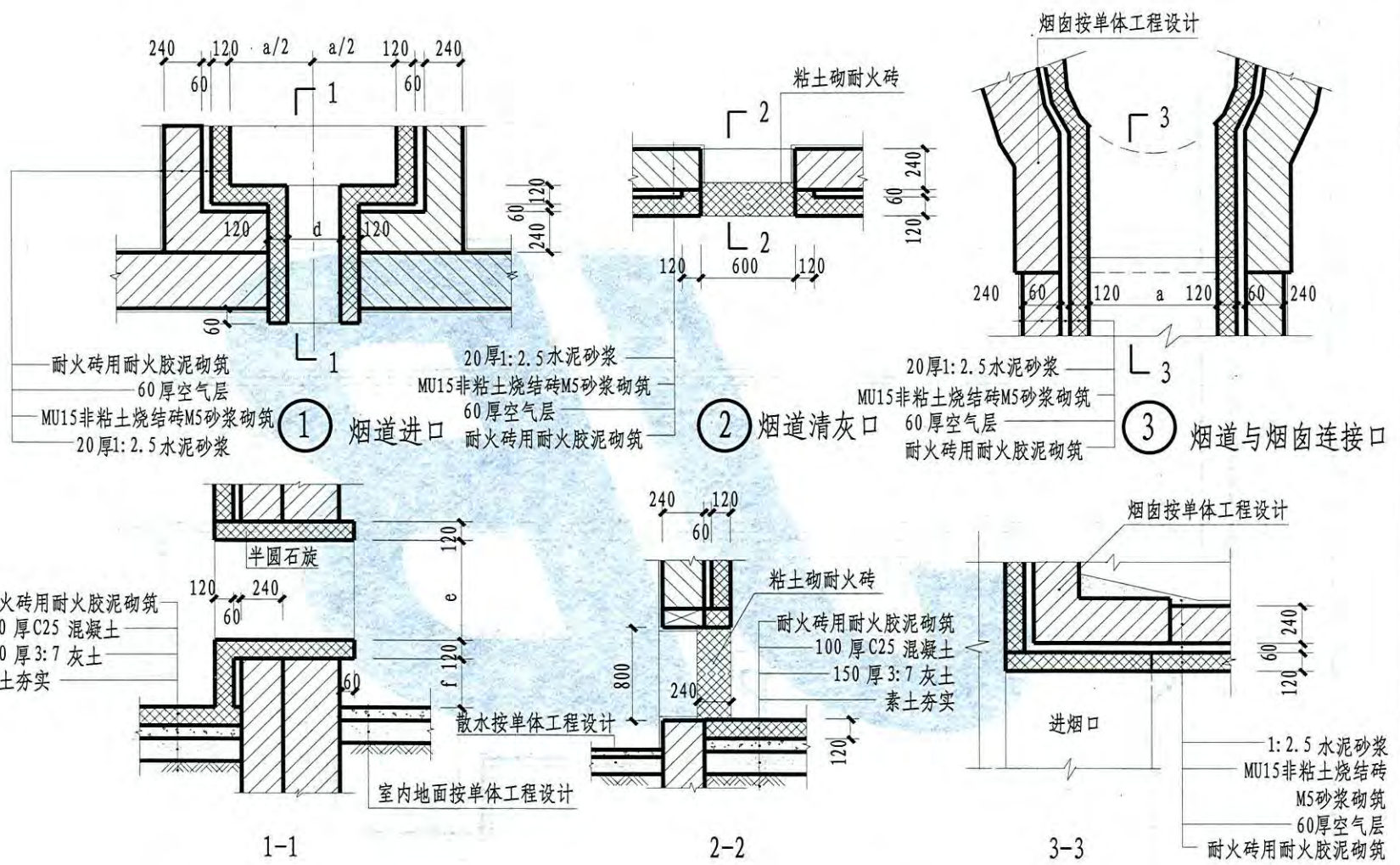
图集号	12YJ10
页次	33

冯高磊
核
方
张
对
校
张晶晶
设计
张晶晶
制图



图集号	12YJ10
页次	34

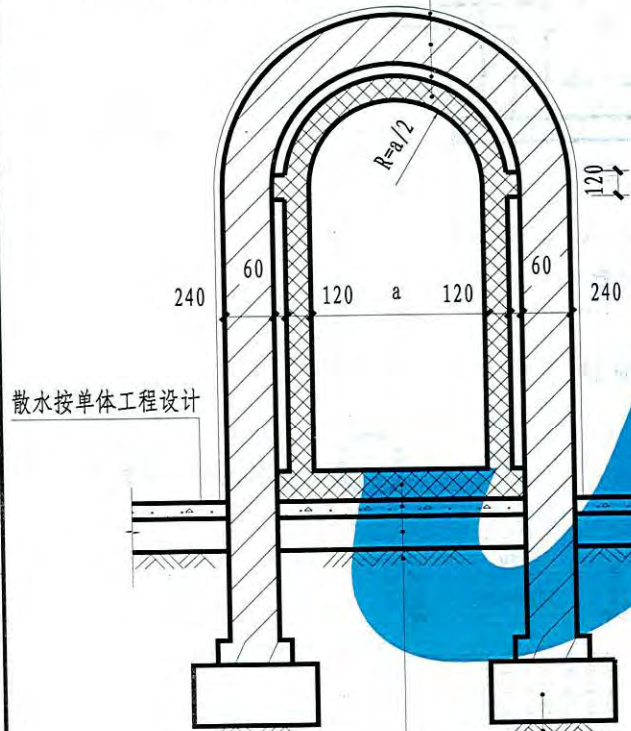
冯高磊
 核
 方
 张
 对
 校
 郭丽霞
 郭丽霞
 制



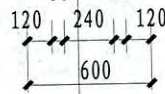
注：1. 图中a、d、e、f的具体尺寸按单体工程设计。
 2. 耐火砖与普通砖之间留空气层宽60。

冯高磊
核 审
方 张
校 对
郭丽霞
设 计
郭丽霞
制 图

- 20 厚 1:2.5 水泥砂浆
- 240 厚 MU15 非粘土烧结砖 M5 砂浆砌筑
- 60 厚 空气层
- 120 厚 耐火砖用耐火胶泥砌筑

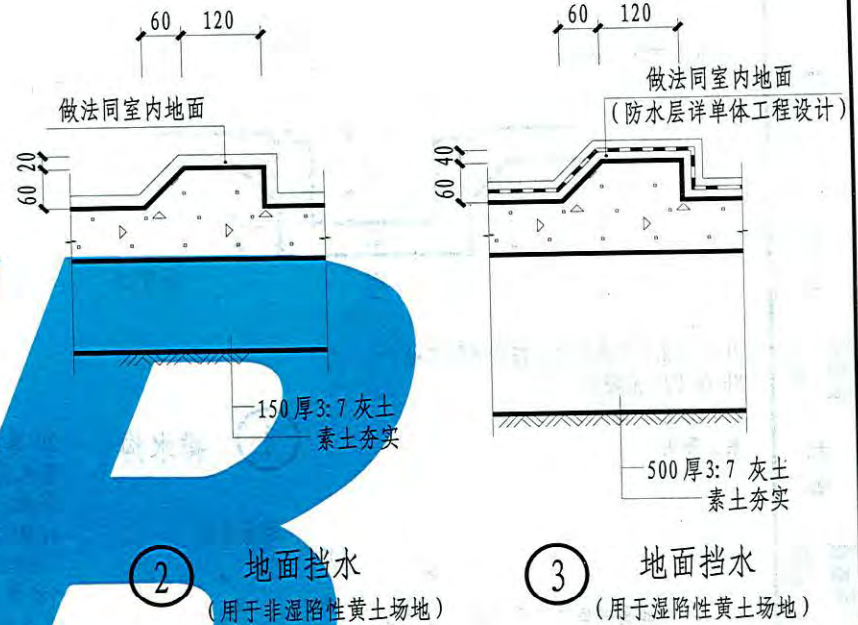


- 120 厚 耐火砖用耐火胶泥砌筑
- 100 厚 C25 混凝土
- 150 厚 3:7 灰土
- 素土夯实



- 300 厚 3:7 灰土
- 素土夯实

① 烟道



② 地面挡水
(用于非湿陷性黄土地)

③ 地面挡水
(用于湿陷性黄土地)

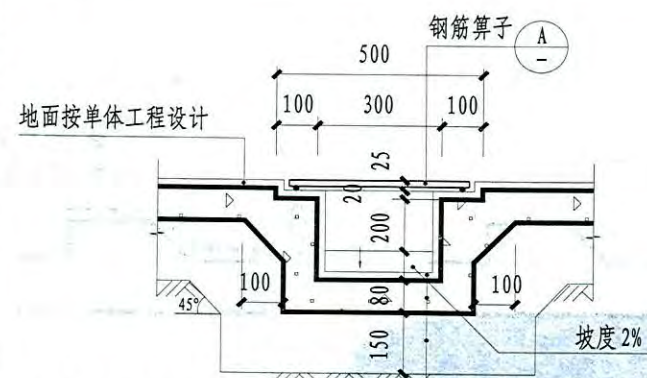
烟道断面

a × b	锅炉吨数(t)	a × b	锅炉吨数(t)
500 × 750	1	600 × 1250	6
500 × 750	2	800 × 1300	8
500 × 750	3	800 × 1500	10
500 × 1000	4	900 × 1500	11
600 × 1000	5	900 × 1600	12

锅炉房烟道、地面挡水详图

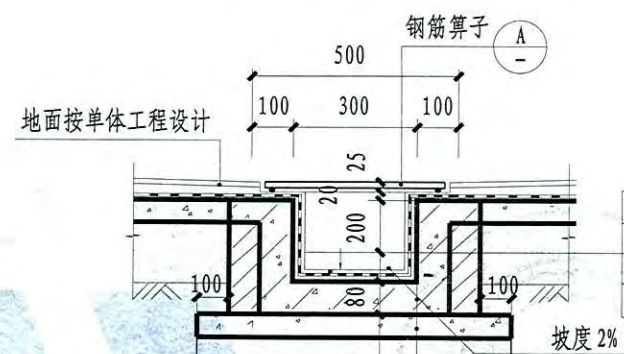
图集号	12YJ10
页次	36

冯高磊
核
方
张
校
郭丽霞
计
郭丽霞
图
制



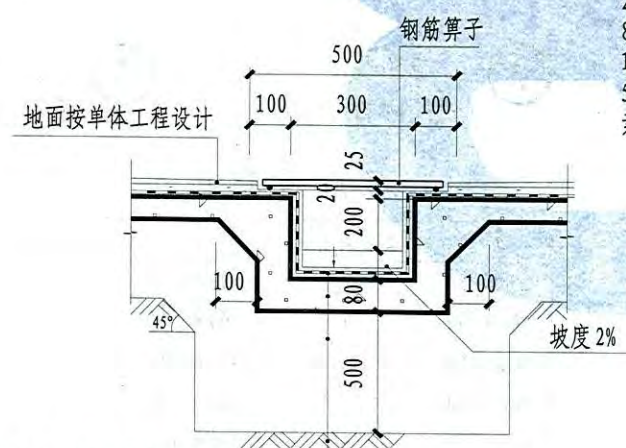
20 厚1:2.5 水泥砂浆 (内掺5%防水粉)
80 厚 C25 混凝土
150 厚3:7 灰土
素土夯实

① 排水沟



20 厚1:2.5 水泥砂浆 (内掺5%防水粉)
防水层 (材料由设计人定)
20 厚1:2.5 水泥砂浆
80 厚C25混凝土 (内配钢筋, 按工程设计)
100 厚C15混凝土
500 厚3:7 灰土
素土夯实

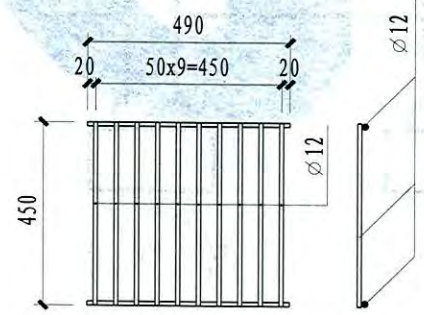
③ 排水沟 (用于自重湿陷性黄土地)



20 厚1:2.5 水泥砂浆 (内掺5%防水粉)
防水层 (材料由设计人定)
80 厚 C25 混凝土
500 厚3:7 灰土
素土夯实

② 排水沟
(用于非自重湿陷性黄土地)

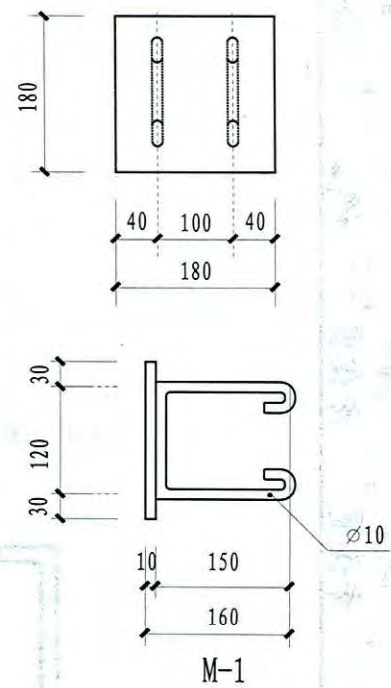
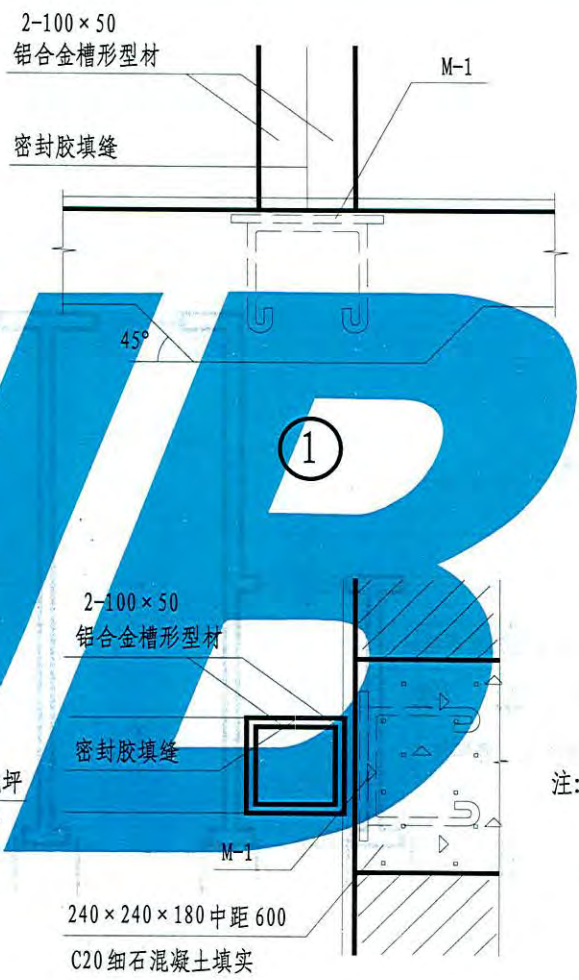
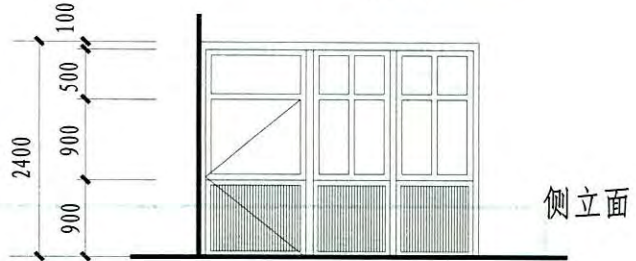
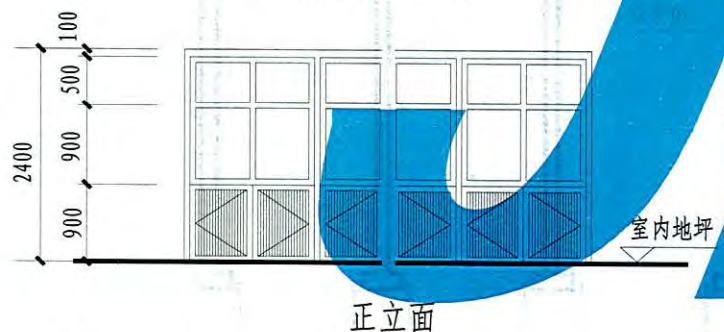
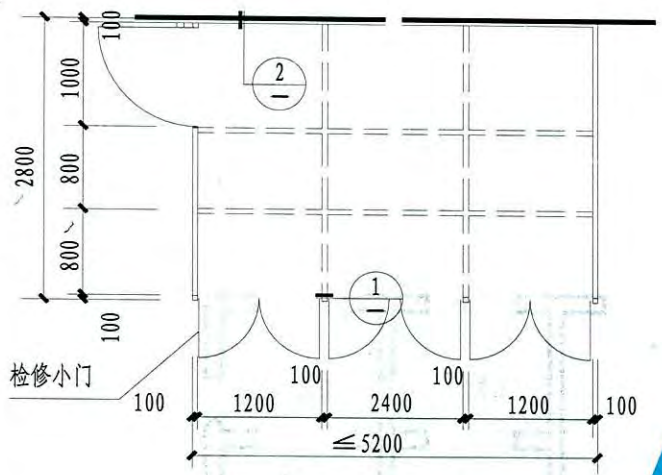
20 厚1:2.5 水泥砂浆
防水层
20 厚1:2.5 水泥砂浆
80 厚C25混凝土 (内配钢筋, 按工程设计)
120 厚非粘土烧结砖砌体



Ⓐ 钢筋算子

排水沟详图	图集号	12YJ10
	页次	37

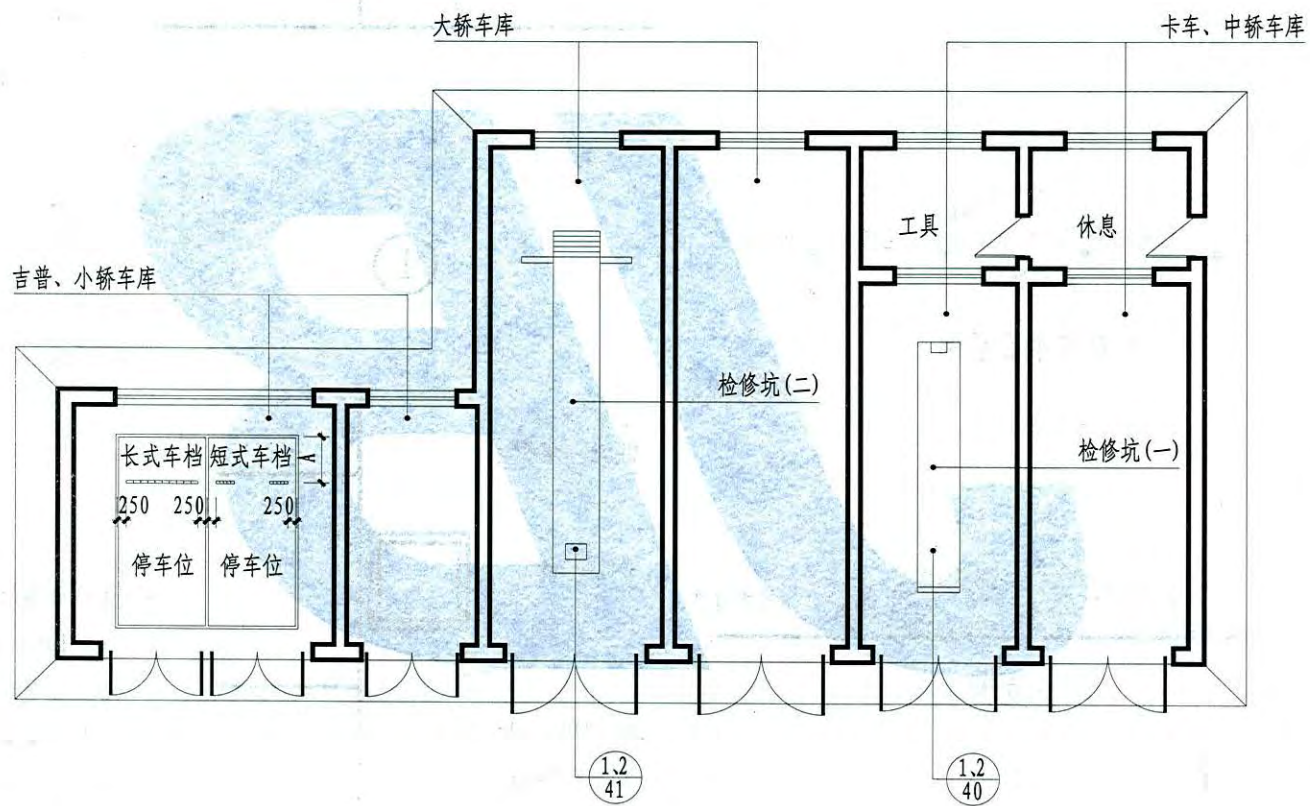
冯高磊
审核
张方
校对
张国伟
设计
张国伟
制图



注：本图表示控制室采用铝合金制作，采用2-100×50 铝合金槽形型材制成骨架。正立面、侧立面沿骨架中心安装顶板均采用铝板，铝合金型材与骨架上皮平、保持屋面平整，便于清扫。

锅炉房控制室详图	图集号	12YJ10
	页次	38

制	图	乔俊贤	设计	乔俊贤	校对	何庆	审核	冯高磊
		齐俊霞		齐俊霞		何庆		冯高磊

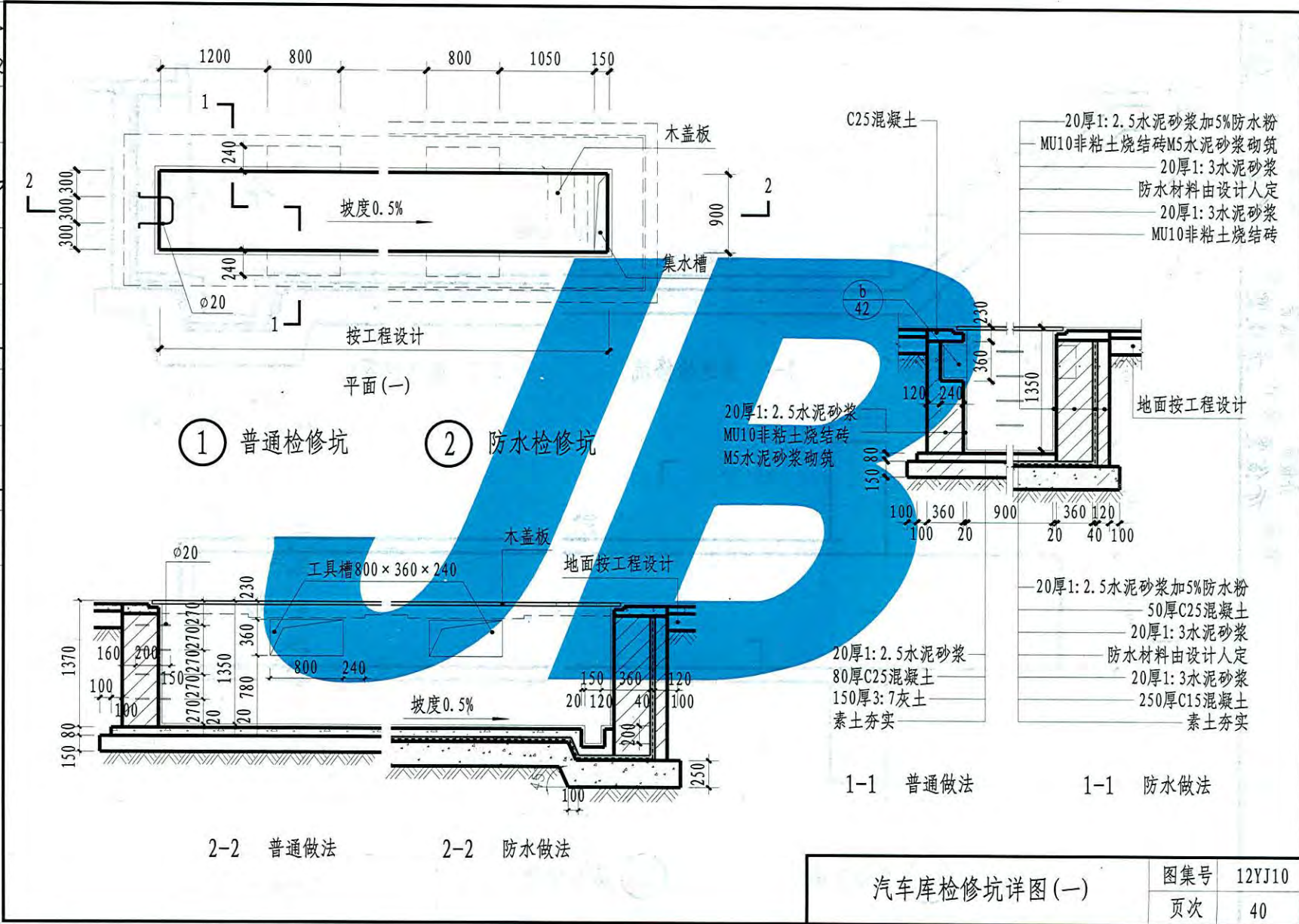


汽车库平面示例

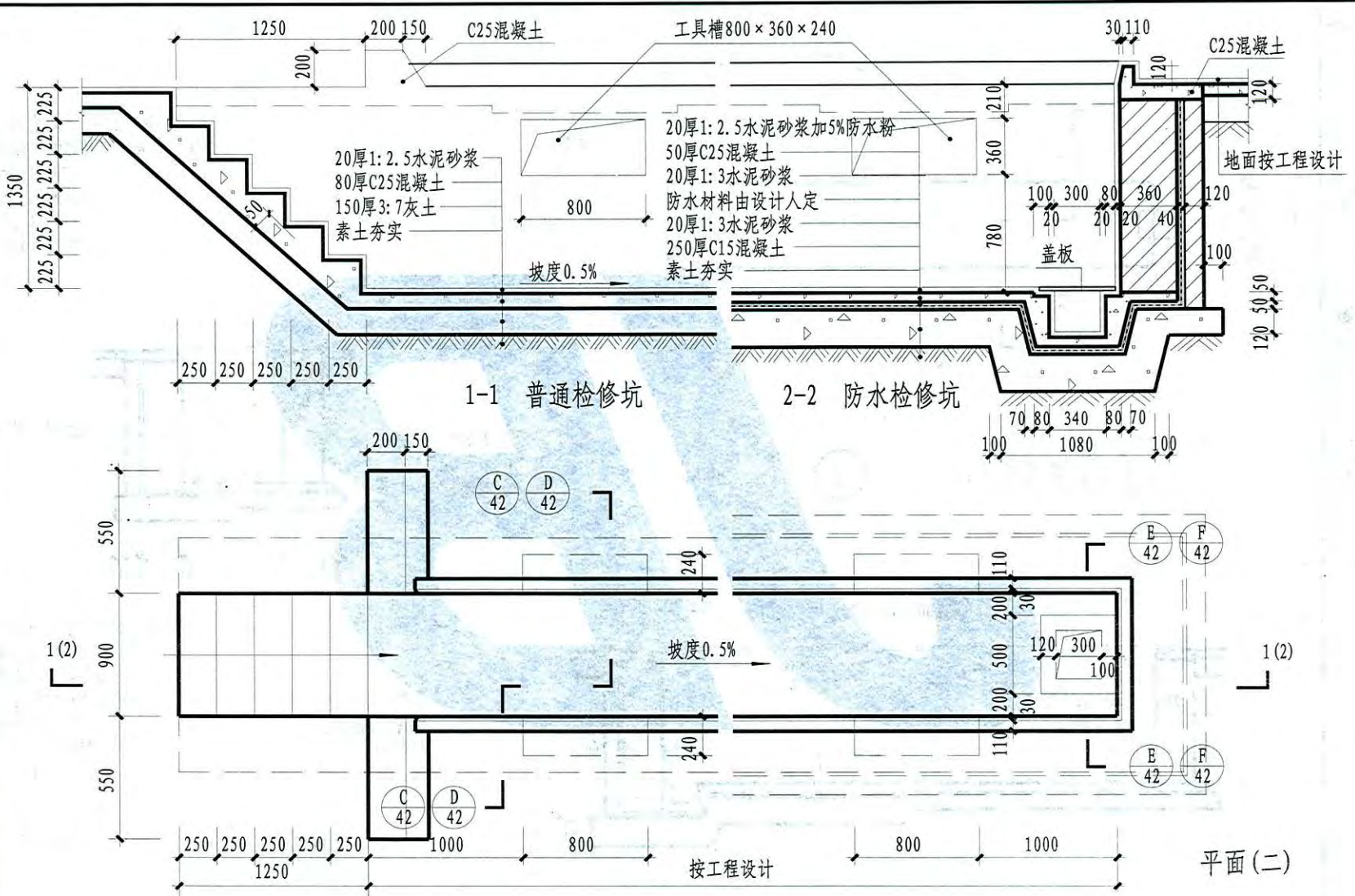
汽车库平面示例

图集号	12YJ10
页次	39

冯高磊
 审核
 何庆
 校对
 乔俊贤
 设计
 乔俊贤
 制图

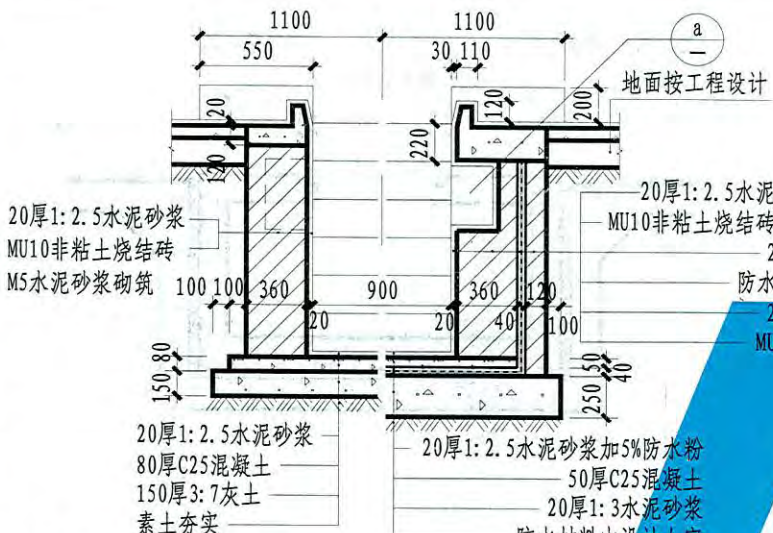


冯高磊
核
何庆
校对
乔俊贤
设计
乔俊贤
制图

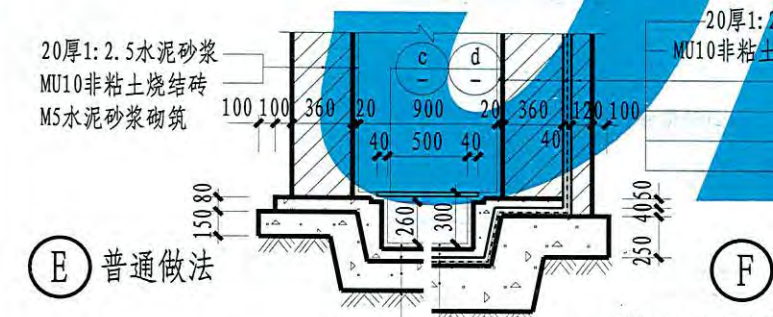


图集号	12YJ10
页次	41

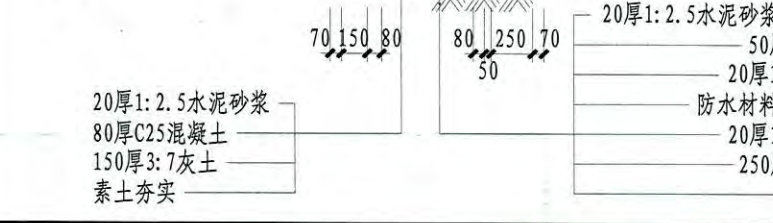
冯高磊
核
审
何庆
校
对
乔俊贤
设计
乔俊贤
图
制



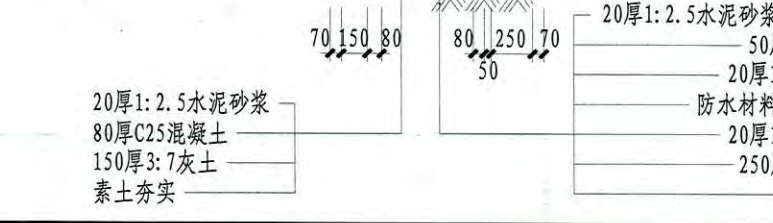
(C) 普通做法



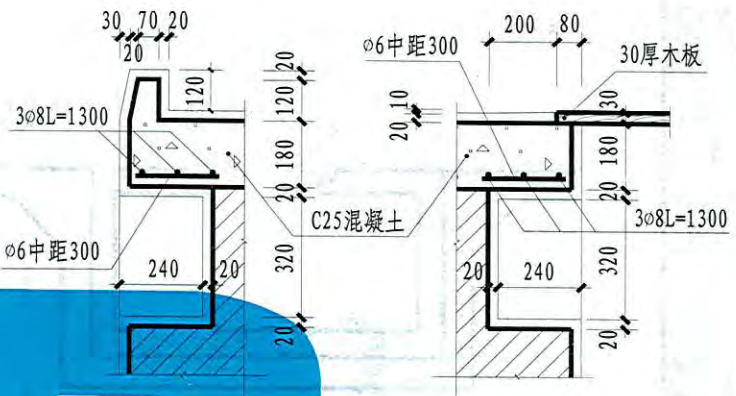
(D) 防水做法



(E) 普通做法

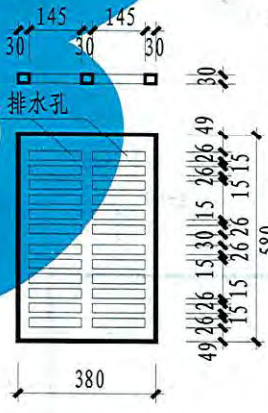


(F) 防水做法

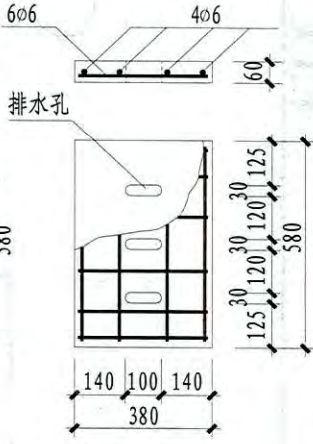


(a)

(b)



(c) 铸铁盖板

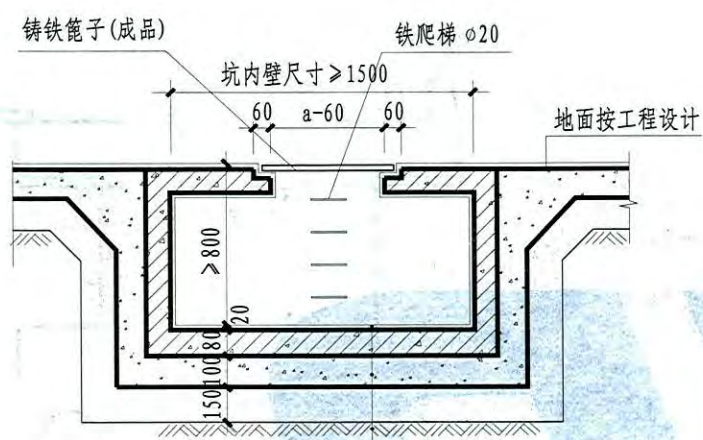


(d) 钢筋混凝土盖板 (C25混凝土)

汽车库检修坑详图(三)

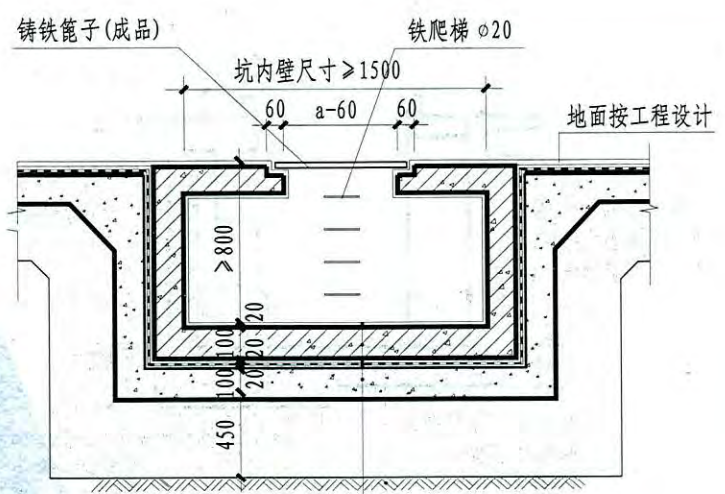
图集号	12YJ10
页次	42

冯高禹
核
审
何
校
对
乔俊贤
设计
乔俊贤
图
制



① 集水坑

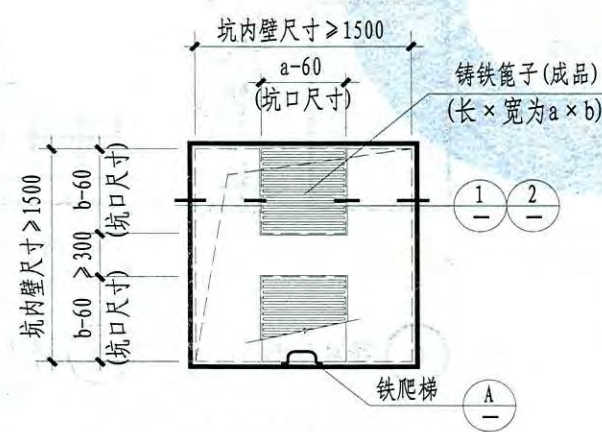
- 20厚1:2.5水泥砂浆加5%防水粉
- 80厚钢筋混凝土板(内配钢筋按工程设计)
- 100厚C15混凝土垫层
- 150厚3:7灰土
- 素土夯实



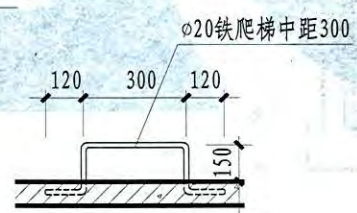
② 集水坑

(用于湿陷性黄土场地)

- 20厚1:2.5水泥砂浆加5%防水粉
- 100厚钢筋混凝土板(内配钢筋按工程设计)
- 20厚1:2.5水泥砂浆
- 柔性防水层(材料由设计人定)
- 20厚1:2.5水泥砂浆
- 100厚C15混凝土垫层
- 450厚3:7灰土
- 素土夯实



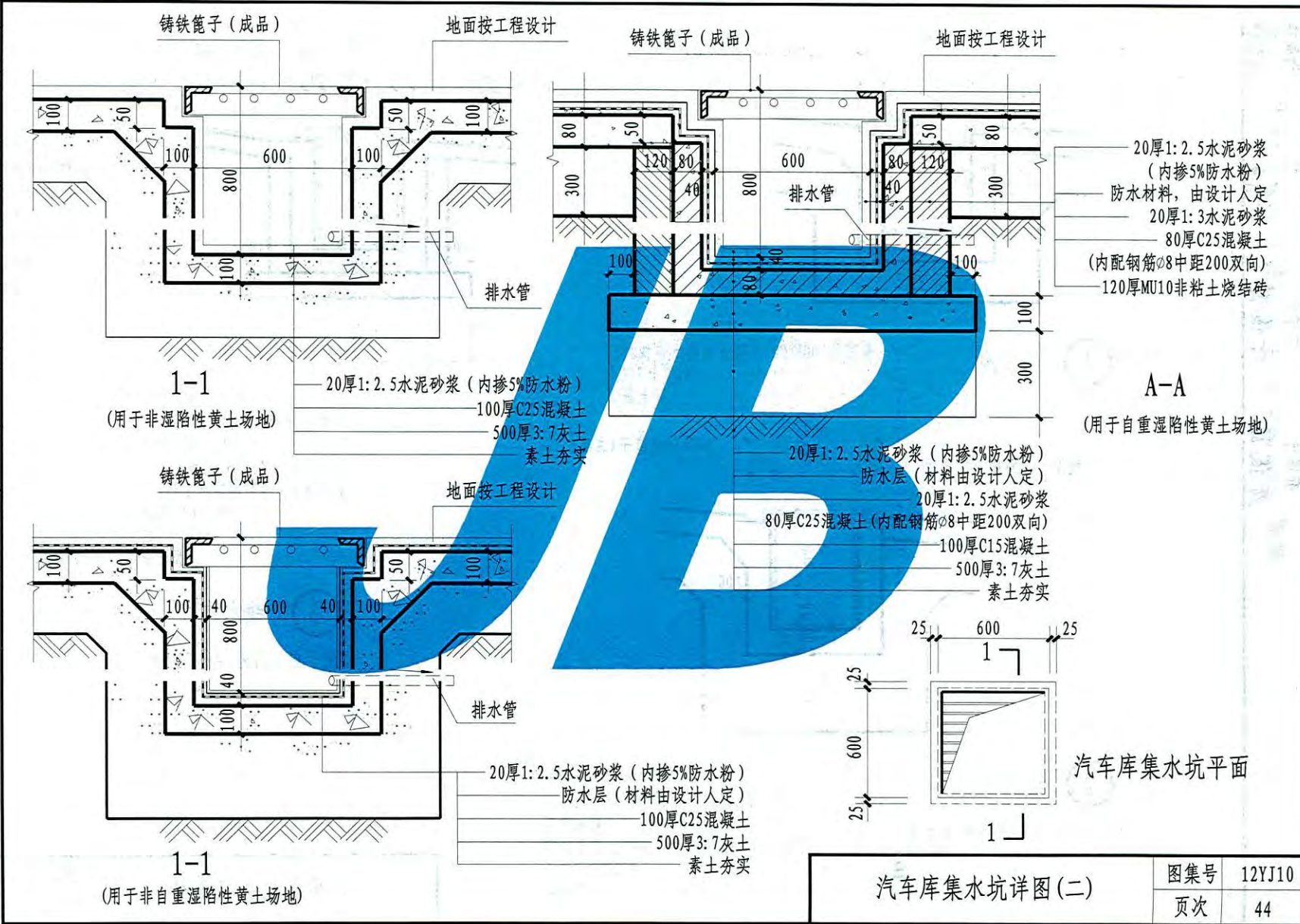
集水坑平面示例



注:

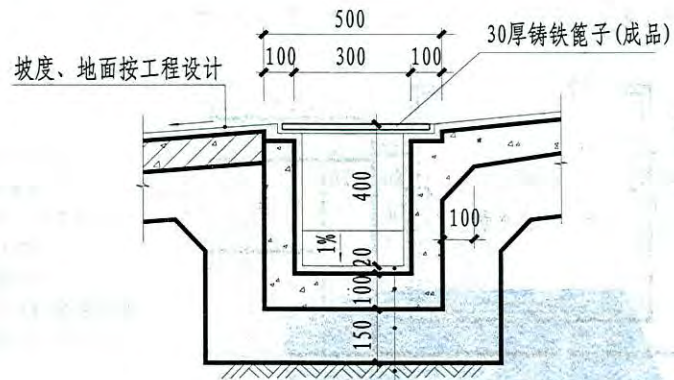
1. 水泵出水管位置由设计人员定。
2. 选用铸铁箅子(长×宽为a×b)应考虑汽车承压。
3. 坑口尺寸均比铸铁箅子尺寸小60, 最小尺寸为600×600, 位置由设计人员定。

冯高磊
核
何庆
对
乔俊贤
设计
乔俊贤
制图



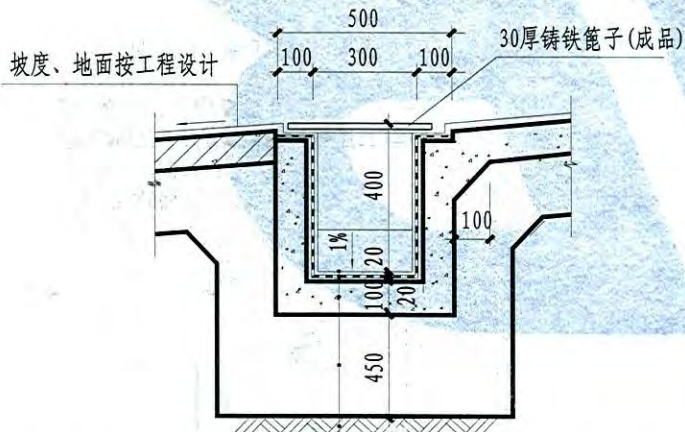
汽车库集水坑详图(二)	图集号	12YJ10
	页次	44

冯高磊
核
何庆
对
校
乔俊贤
设计
乔俊贤
制图



① 截水沟

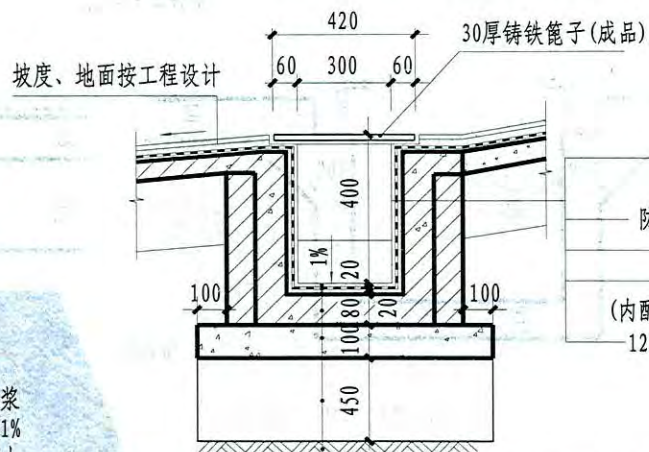
20厚1:2.5水泥砂浆
最薄处100厚C25混凝土向排水口找坡1%
150厚3:7灰土
素土夯实



② 截水沟

(用于非自重湿陷性黄土场地)

20厚1:2.5水泥砂浆
柔性防水层(材料由设计人定)
20厚1:2.5水泥砂浆
最薄处100厚C25混凝土向排水口找坡1%
450厚3:7灰土
素土夯实



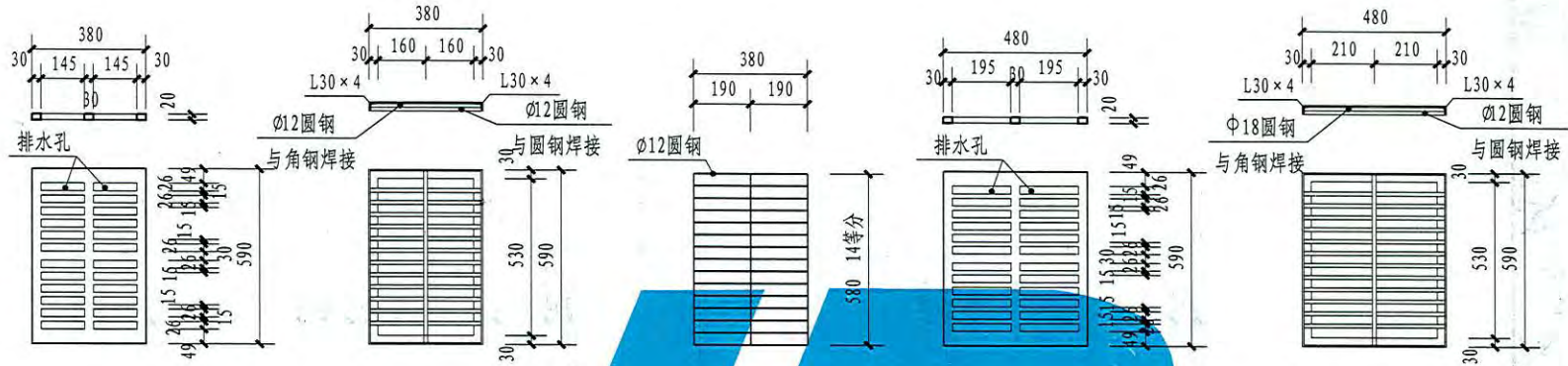
③ 截水沟

(用于自重湿陷性黄土场地)

20厚1:2.5水泥砂浆
(内掺5%防水粉)
防水材料,由设计人定
20厚1:3水泥砂浆
80厚C25混凝土
(内配钢筋 ϕ 8中距200双向)
120厚MU10非粘土烧结砖

20厚1:2.5水泥砂浆
柔性防水层(材料由设计人定)
20厚1:2.5水泥砂浆
最薄处80厚C25钢筋混凝土向排水口找坡1%(内配钢筋按工程设计)
100厚C15混凝土
450厚3:7灰土
素土夯实

冯高磊
核
审
何庆
校
乔俊贤
设计
乔俊贤
制图



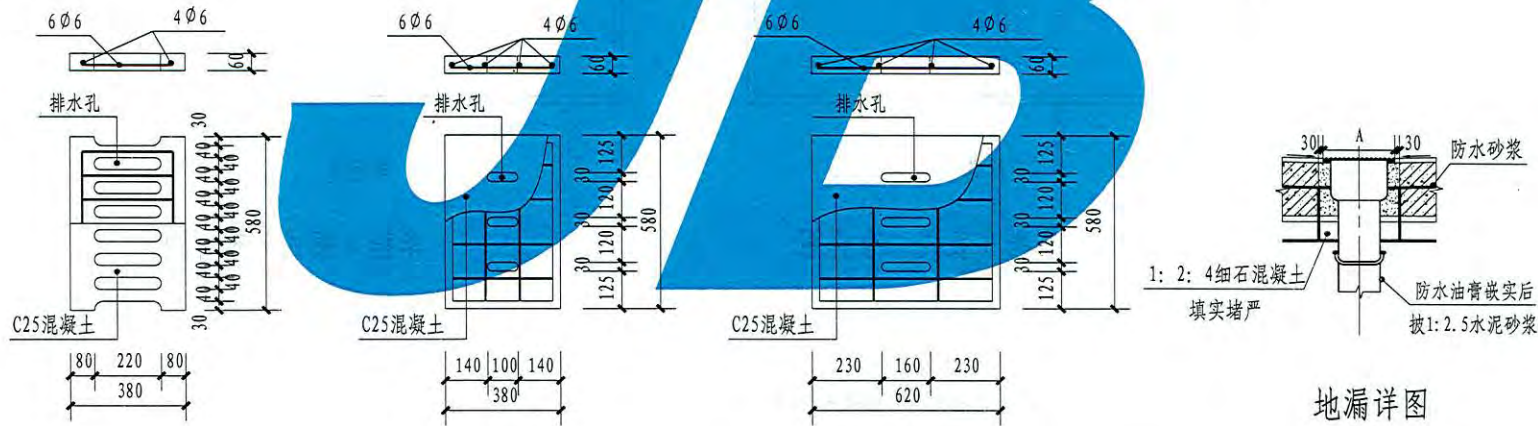
④ 铸铁箅子

⑤ 铸铁箅子

⑥ 角钢箅子

⑦ 铸铁箅子

⑧ 角钢箅子



① 钢筋混凝土箅子

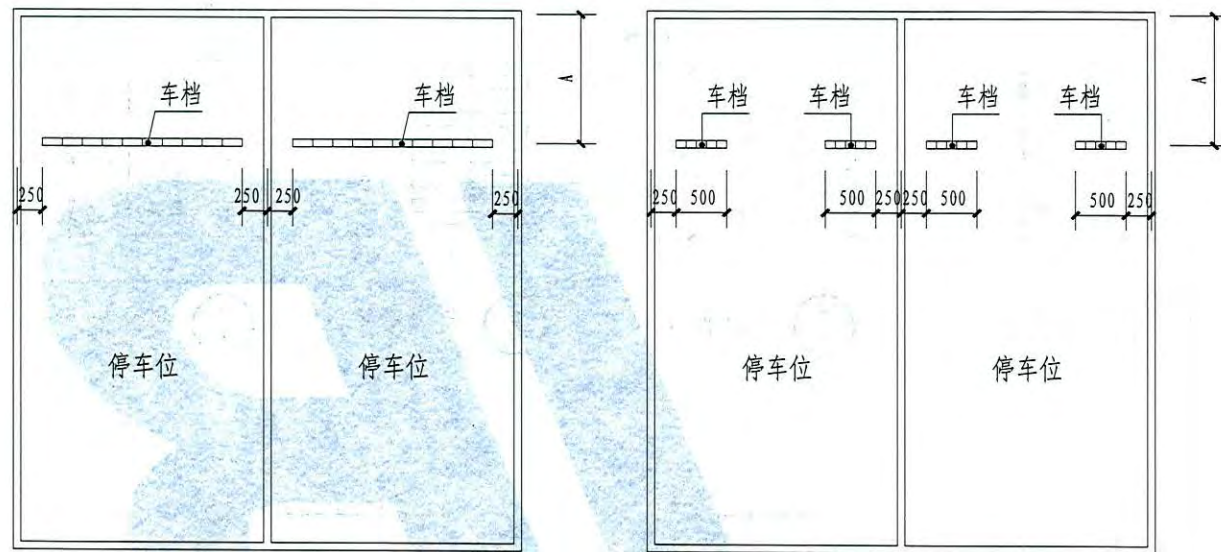
② 钢筋混凝土箅子

③ 钢筋混凝土箅子

地漏详图

注: A值见单体设计

制	图	乔俊贤 齐俊
设计	乔俊贤 齐俊	
校	对	何庆
核	审	
冯高磊 冯高磊		



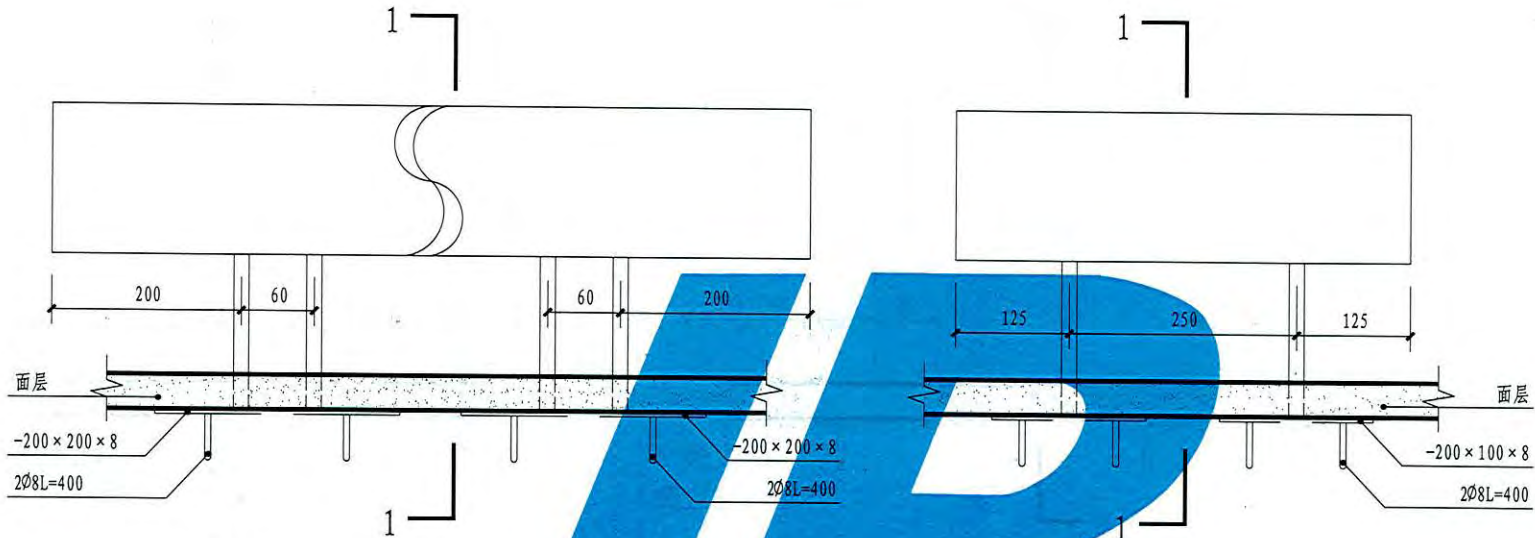
车行道
车挡（长式）布置图

车行道
车挡（短式）布置图

注：

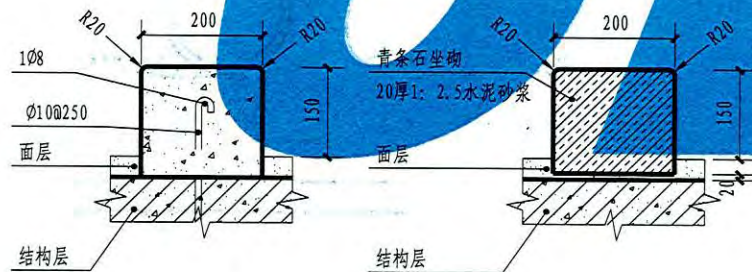
1. 当设计采用后退停车，车外廓尺寸为 4800×1800 （车长 \times 车宽）时，A值为1300mm。其他停车方式及车型，A值由单体设计确定。
2. 车挡详图见本图集第48、49、50页。

冯高磊
核
审
何庆
校
对
乔俊贤
设计
乔俊贤
制



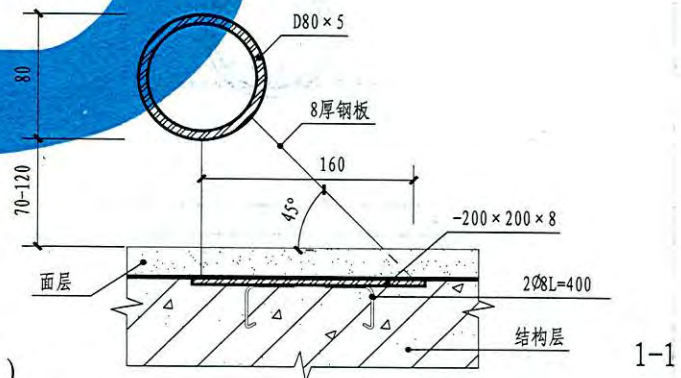
① 钢制车挡详图（用于长式）

② 钢制车挡详图（用于短式）



③ 混凝土车挡详图（短式）

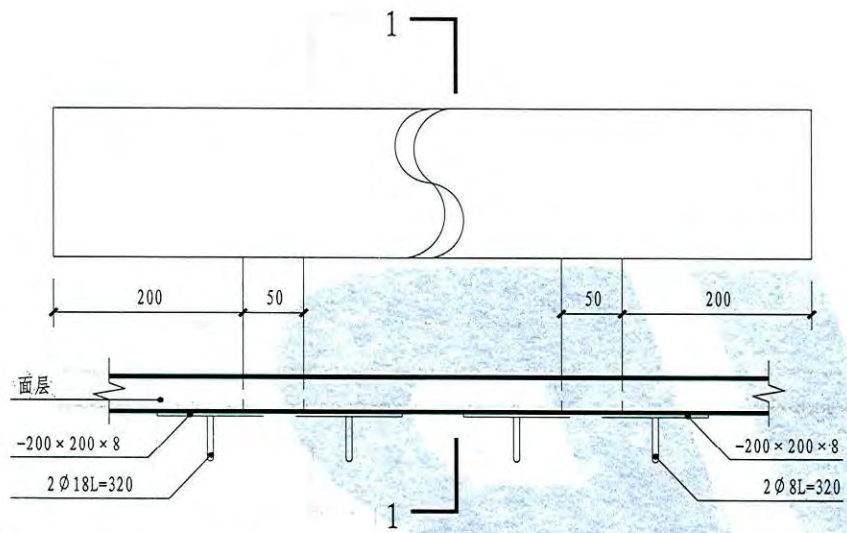
④ 青条石车挡详图（短式）



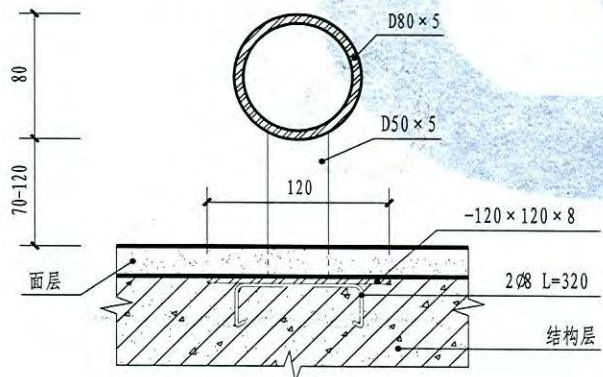
汽车车挡详图（一）

图集号	12YJ10
页次	48

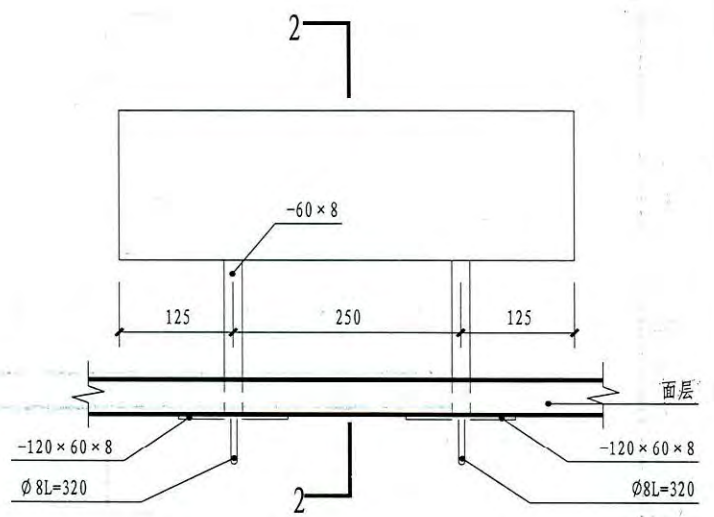
冯高磊
核
庆
校
乔俊贤
设计
乔俊贤
制



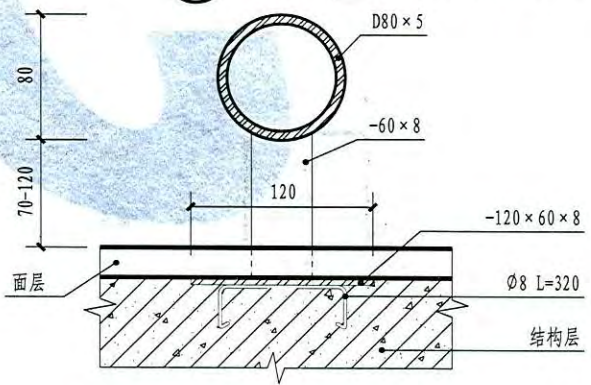
① 钢制车挡详图 (用于长式)



1-1



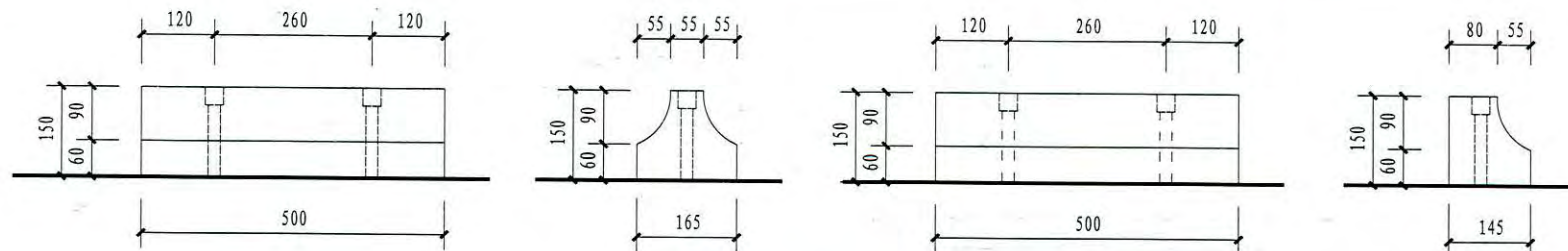
② 钢制车挡详图 (用于短式)



2-2

汽车车挡详图 (二)	图集号	12YJ10
	页次	49

冯高磊
核
审
何庆
校
乔俊贤
设计
乔俊贤
制

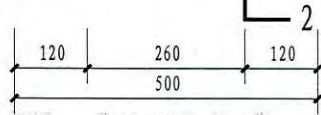
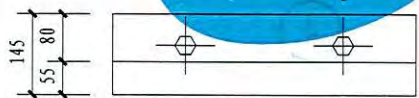
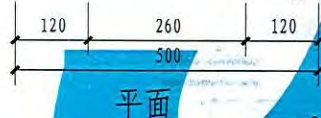
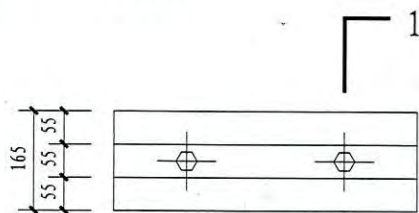


正立面

侧立面

正立面

侧立面



平面

硬质塑料车档成品

M16拧紧后
抹防水油膏

硬质塑料车档成品

M16拧紧后
抹防水油膏

地面

地面

φ16膨胀螺栓打进
结构层或混凝土垫层

φ16膨胀螺栓打进
结构层或混凝土垫层

1-1

2-2

① 短式硬塑车档详图 (一)

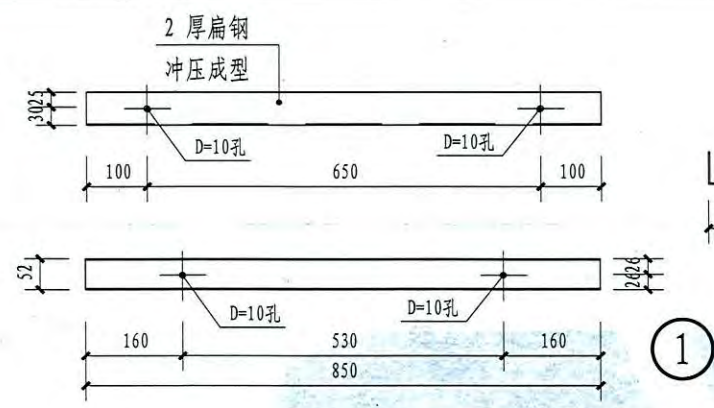
② 短式硬塑车档详图 (二)

汽车车档详图 (三)

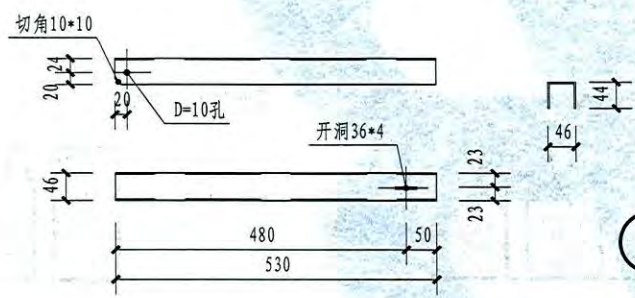
图集号 12YJ10

页次 50

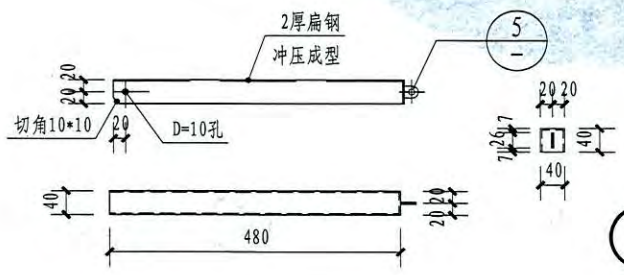
冯高磊
核
何庆
对
乔俊贤
设计
乔俊贤
图



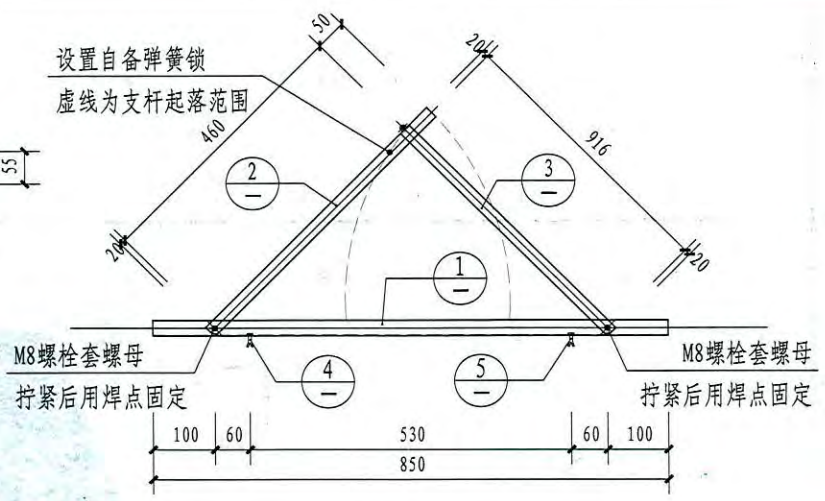
①



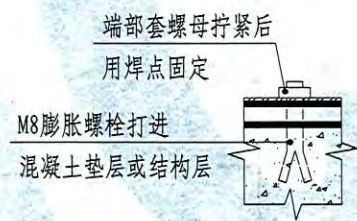
②



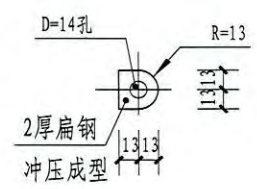
③



车位锁立面图



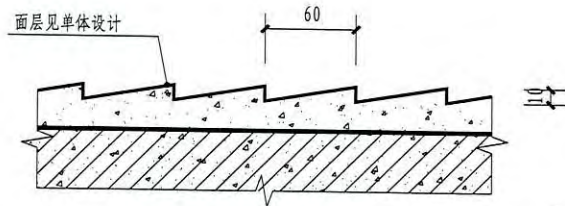
④



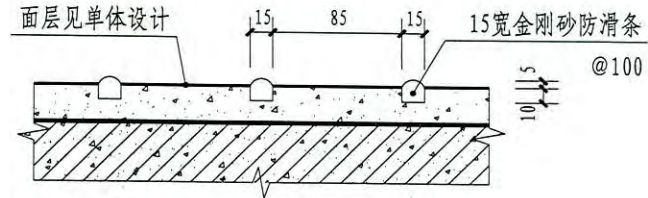
⑤

- 注：1. 车位锁宜设在车位的居中位置。
2. 车位锁如果选用厂家成品，其安装要求应见厂家的有关产品说明。

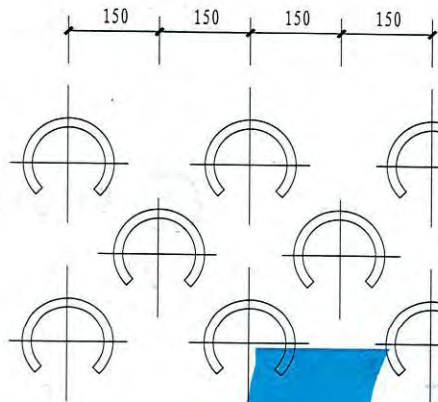
冯高磊
核
审
何庆
何庆
对
校
乔俊贤
设计
乔俊贤
制
图



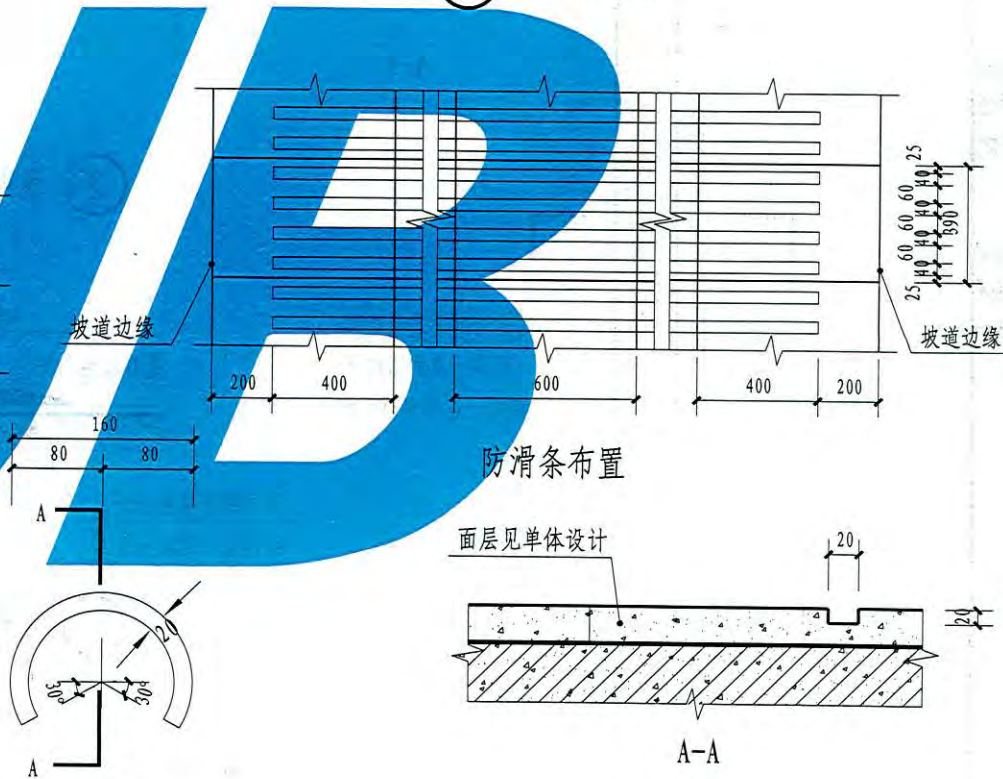
① 防滑礅磋详图



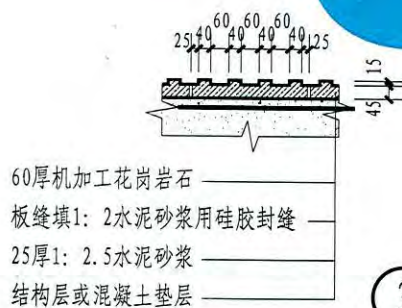
② 防滑条详图



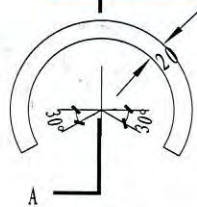
防滑凹槽布置



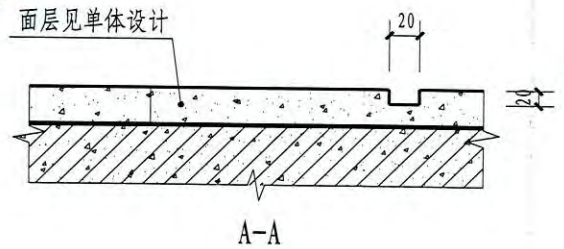
防滑条布置



③ 花岗岩板
防滑条详图



④ 防滑凹槽详图

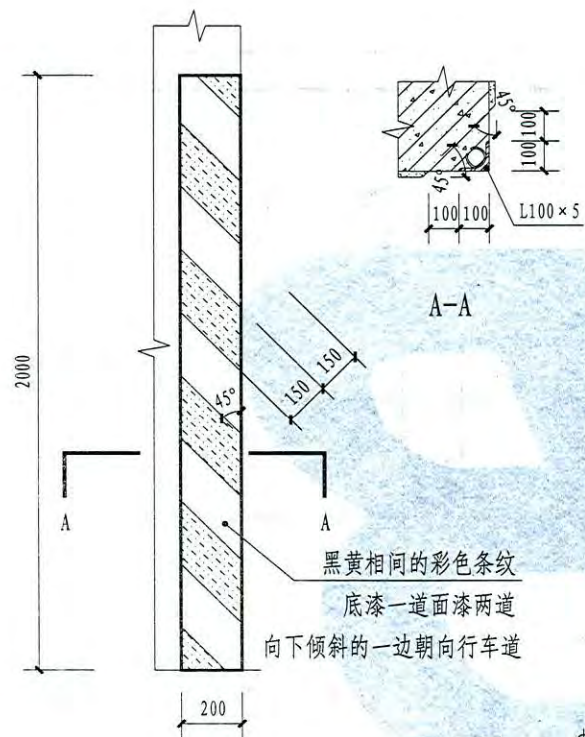


A-A

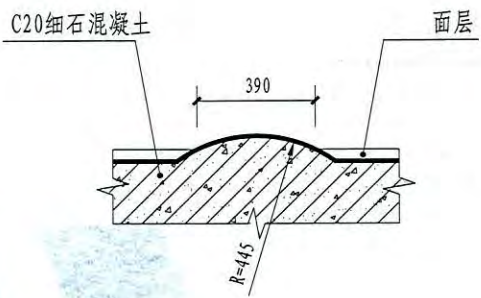
汽车坡道防滑构造

图集号	12YJ10
页次	52

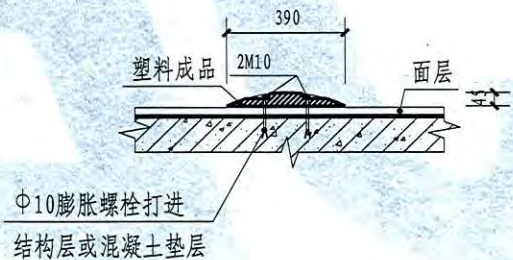
冯高磊
核
何庆
校
乔俊贤
设计
乔俊贤
图制



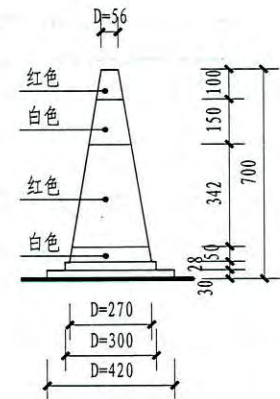
① 车行道两侧立面标志



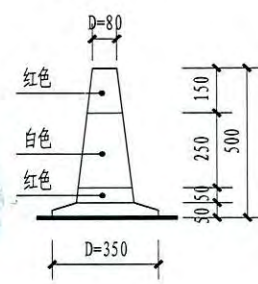
② 混凝土减速挡详图



③ 硬塑减速挡详图



④ 锥形交通标



⑤ 锥形交通标

注:

- 1、车行道两侧立面标志一般用于车行道两侧的柱角或墙角等处。
- 2、锥形交通标分为混凝土制品和硬塑制品两种，设计在选用时应标明。

汽车车行道减速挡 锥形交通标	图集号	12YJ10
	页次	53

汽车库门选用说明

1. 本图集汽车库门是由卷帘门、提升门两种类型组成，均有电动和手动两种形式。

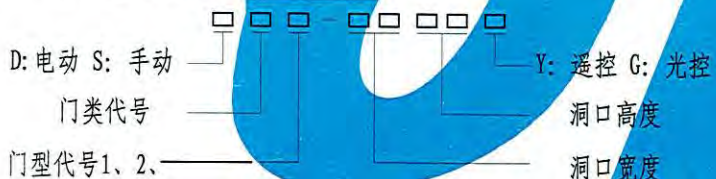
2. 本图集中各种规格门型的门扇均有铝合金、彩钢、不锈钢为面板的三种夹芯板成品大门，由专业生产厂提供。

3. 本图集中各种规格产品的电动开门机、五金零件、门扇及附件均由专业生产厂配套供应。

4. 汽车库门适用于钢筋混凝土、各种砌体和钢结构墙体。砌体墙需配置钢筋混凝土门框或钢门框，钢结构墙体需配置钢门框，门框按工程设计。

5. 门类代号：JM-卷帘门、TSM-提升门。

6. 门型选用代号：



7. 选用示例：DTSM2-3024Y

电动提升门：洞口宽度3000，洞口高度2400，2型带遥控。

8. 卷帘门

8.1. 卷帘门门扇帘片分保温隔音型、通风型和透光格栅型三种。

保温隔音型帘片：铝板滚压成双层铝合金帘片，中间填充硬质聚氨酯。

通风型帘片：挤压成形的单层铝合金帘片，表面冲有通风百叶孔，一般装于门扇下边通风透气之用。透光格栅型帘片：挤压成形的单层铝合金帘片，表面冲有间断方格，嵌入聚碳酸酯透光片，透光保温。

8.2. 卷帘门 (JM) 主要技术参数

洞口尺寸	宽度(B)	3000~5400
	高度(A)	2400~4200
电压(V)/频率(Hz)		220/50
功率(W)		220、240、300
转矩(N·m)		35、65、100
电机转速(r/min)		12
罩壳高(h) 250		适用门洞高度为2400
罩壳高(h) 300		适用门洞高度为2700~3900
罩壳高(h) 400		适用门洞高度为4200
门扇重量(kg/m²)	保温隔音型	5
	通风型	10
	透光格栅型	10
门扇厚度		22



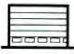


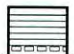

















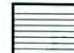

9. 提升门

9.1. 提升门门扇的两面采用热镀锌钢板滚压木纹，门板外表面冲压凹凸方格，内填充硬质聚氨酯材料，表面喷塑，颜色由用户选定。

冯高磊	冯高磊
核	核
何庆	何庆
对	对
乔俊贤	乔俊贤
计	计
乔俊贤	乔俊贤
图	图
制	制

9.2. 提升门 (TSM) 主要技术参数

洞口尺寸	宽度 (B)	2100 ~ 5400
	高度 (A)	2100 ~ 3000
洞口上沿预留尺寸		≥ 350
洞口侧边预留尺寸		≥ 200
电压 (V) / 频率 (Hz)		220/50
功率 (W)		70 ~ 180
运行速度 (m/min)		≈ 9
门扇重量 (kg/m ²)		11 ~ 12
门扇厚度		35 ~ 40

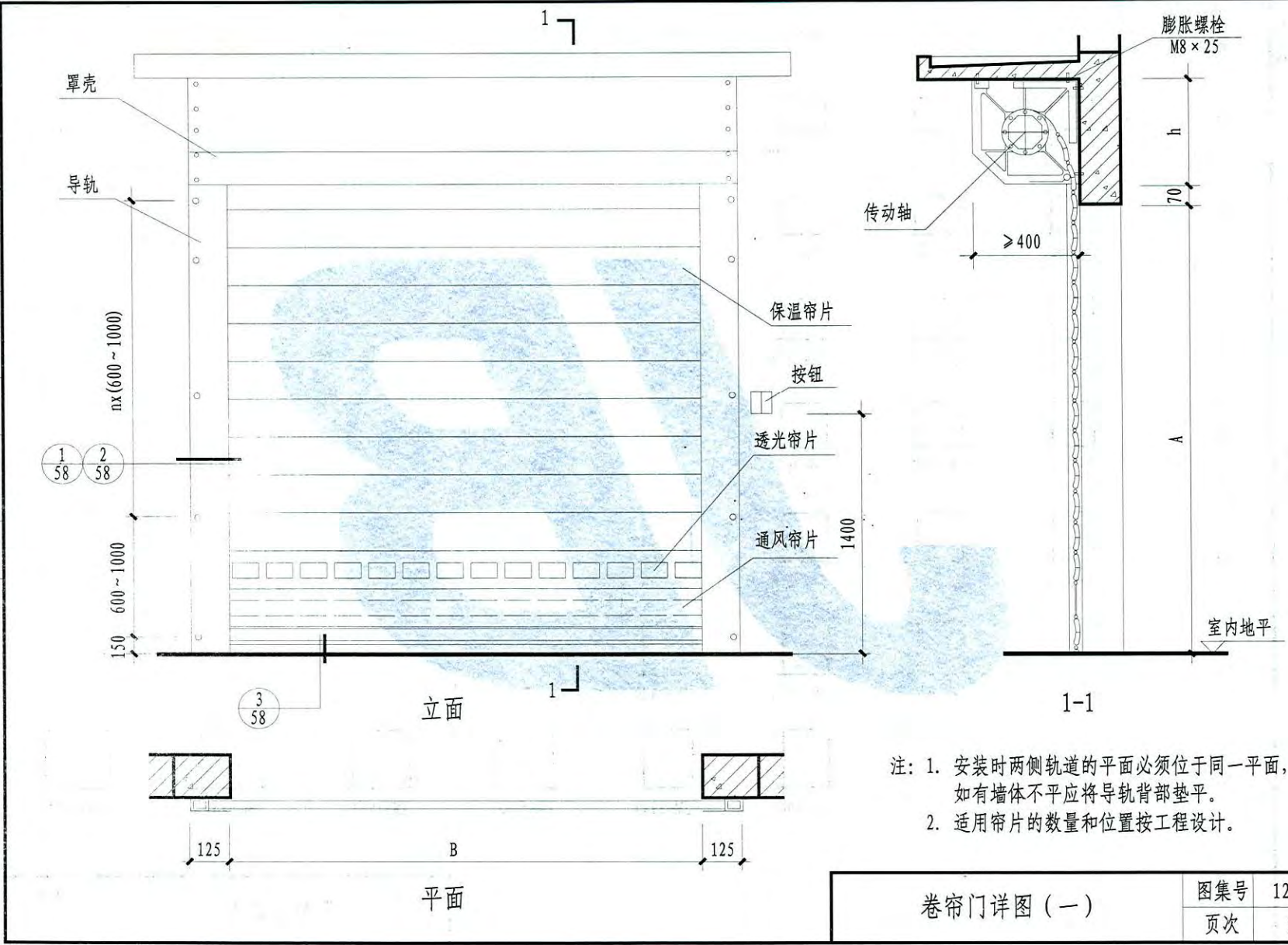
冯高磊 冯高磊	洞口宽B		3000	3300	3600	3900	4200	4500	4800	5400
	洞口高A									
核 审	2400		 JM-3024	 JM-3324	 JM-3624					
庆 何	2700		 JM-3027	 JM-3327	 JM-3627					
对 校	3000		 JM-3030	 JM-3330	 JM-3630					
贤 乔	3300		 JM-3033	 JM-3333	 JM-3633					
设计 贤 乔	3600		 JM-3036	 JM-3336	 JM-3636	 JM-3936				
制 图	3900			 JM-3339	 JM-3639	 JM-3939				
	4200				 JM-3642	 JM-3942	 JM-4242	 JM-4542	 JM-4842	 JM-5442

卷帘门选用图

图集号 12YJ10

页次 56

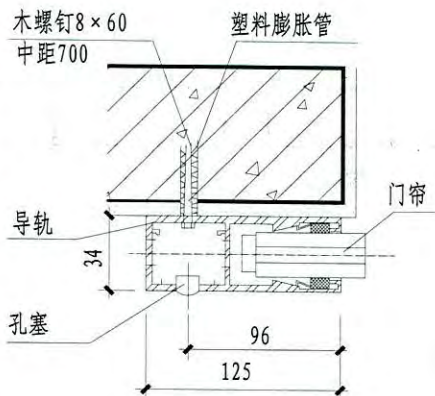
制	图	乔俊贤	乔俊霞
设	计	乔俊贤	乔俊霞
校	对	何庆	何庆
审	核	冯高磊	冯高磊



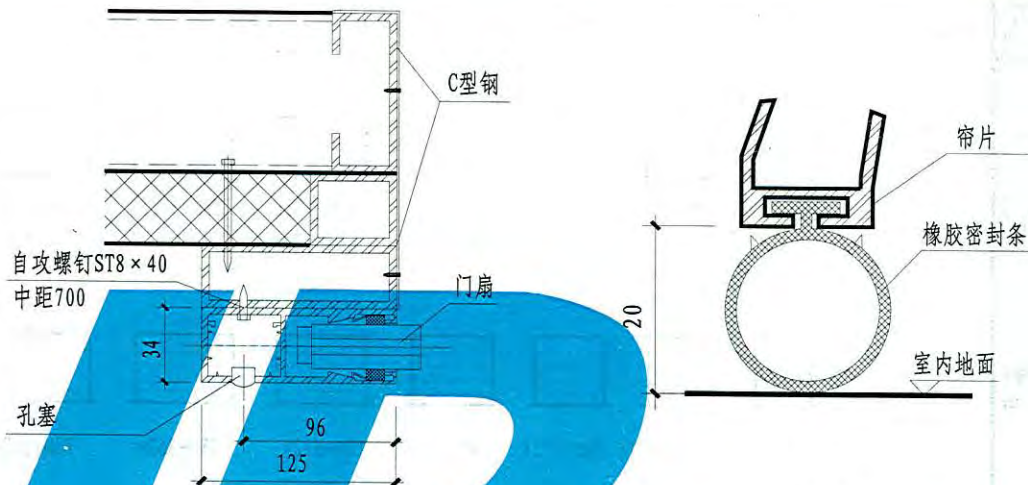
注：1. 安装时两侧轨道的平面必须位于同一平面，如有墙体不平应将导轨背部垫平。
 2. 适用帘片的数量和位置按工程设计。

卷帘门详图（一）	图集号	12YJ10
	页次	57

冯高磊
核
申
何庆
对
校
乔俊贤
设计
乔俊贤
图
制

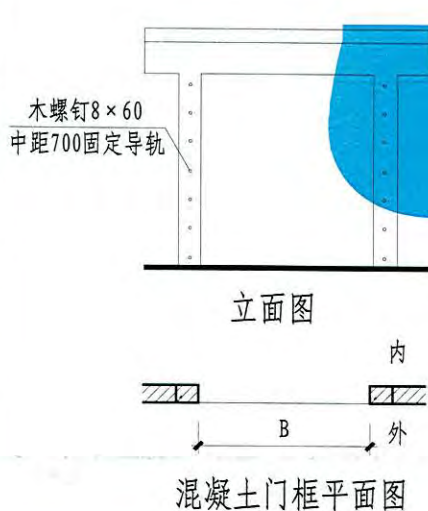


① 用于混凝土门框



② 用于钢门框

③



混凝土门框平面图




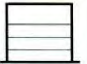





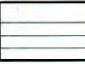


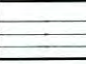


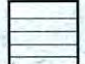
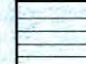
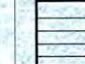


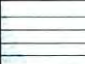

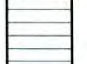






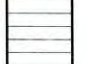

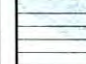
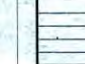

钢门框平面图

注:

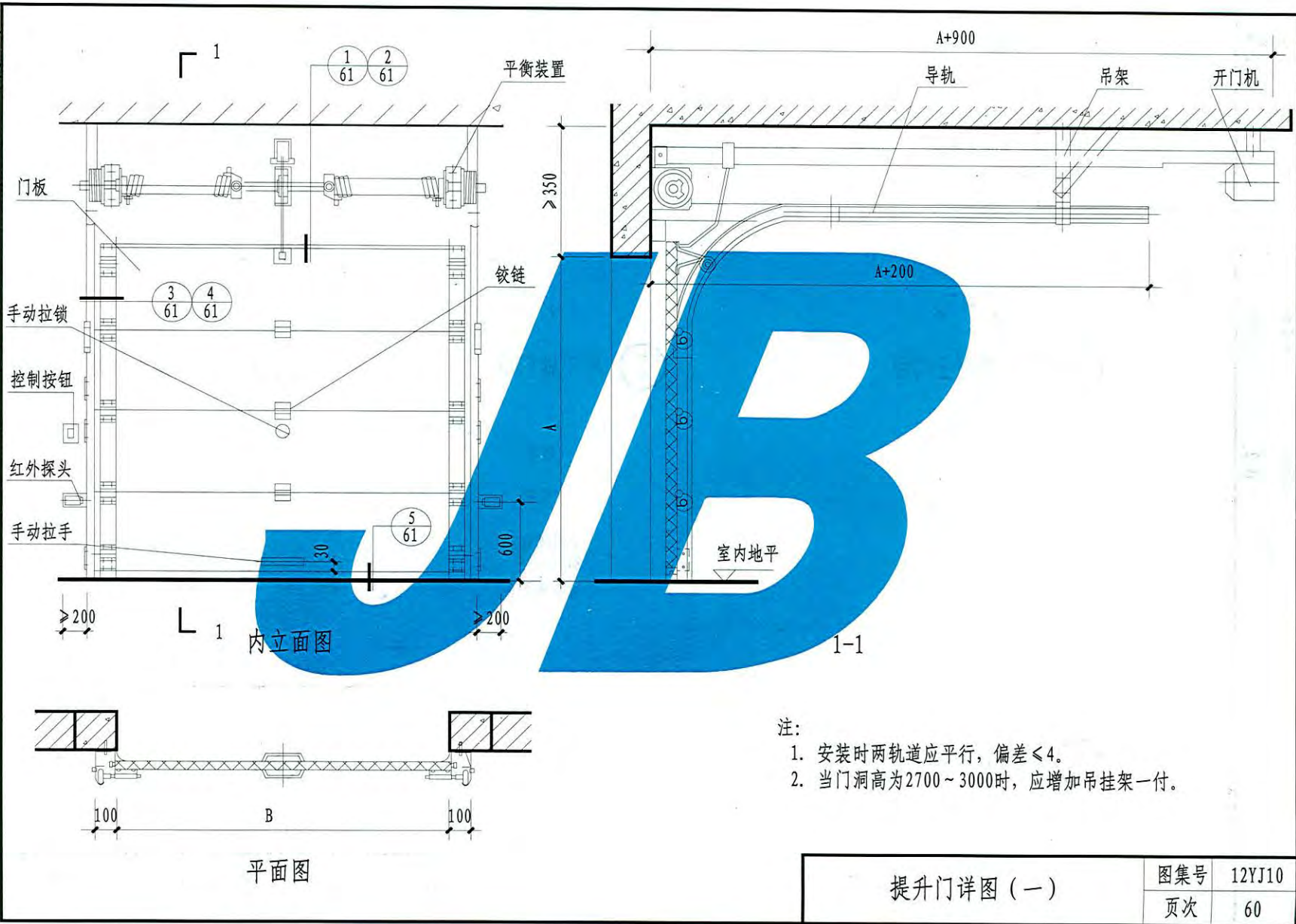
1. 混凝土门框上固定导轨用木螺钉与塑料膨胀管连接固定。
2. 钢结构门框上固定导轨用自攻螺钉ST8×40连接固定。

卷帘门详图(二)

图集号	12YJ10
页次	58

冯高磊 冯高磊	审核	何庆 何庆	校对	乔俊贤 乔俊贤	设计	乔俊贤 乔俊贤	制图	洞口高A	洞口宽B	2100	2400	2700	3000	3300	3600	3900	4200	4500	4800	5400	
								2100		 TSM-2121	 TSM-2421	 TSM-2721	 TSM-3021	 TSM-3321	 TSM-3621	 TSM-3921	 TSM-4221	 TSM-4521	 TSM-4821	 TSM-5421	
								2400		 TSM-2124	 TSM-2424	 TSM-2724	 TSM-3024	 TSM-3324	 TSM-3624	 TSM-3924	 -4224				
								2700		 TSM-2127	 TSM-2427	 TSM-2727	 TSM-3027	 TSM-3327	 TSM-3627	 TSM-3927					
								3000		 TSM-2130	 TSM-2430	 TSM-2730	 TSM-3030	 TSM-3330	 TSM-3630						
注:单块门板高为330~450。																					
提升门选用图																		图集号	12YJ10		
																		页次	59		

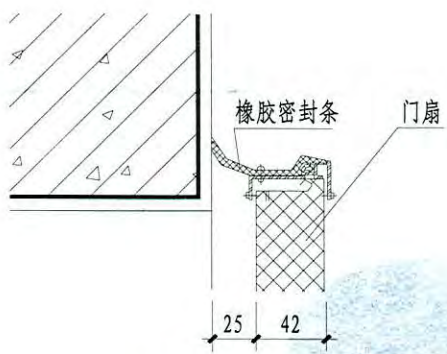
冯高磊
核
审
何庆云
对
校
乔俊贤
设计
乔俊贤
图



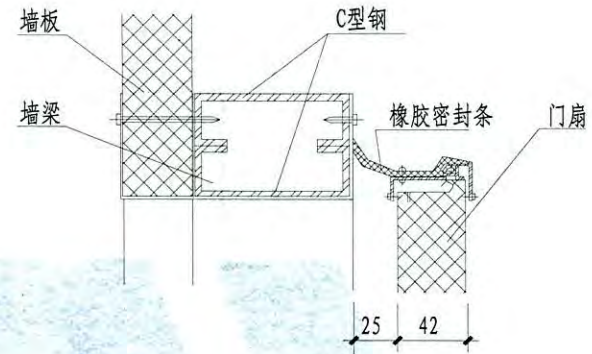
- 注:
1. 安装时两轨道应平行, 偏差 ≤ 4 .
 2. 当门洞高为2700~3000时, 应增加吊挂架一付.

提升门详图 (一)		图集号	12YJ10
		页次	60

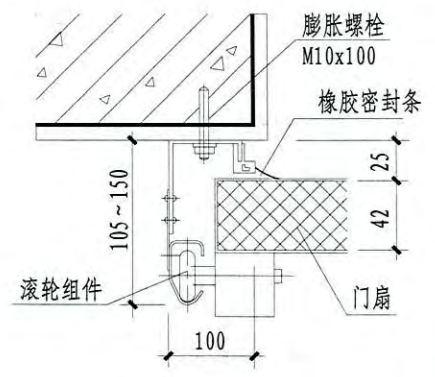
冯高磊
核
申
何庆
校
对
乔俊贤
乔俊贤
设计
乔俊贤
乔俊贤
制图



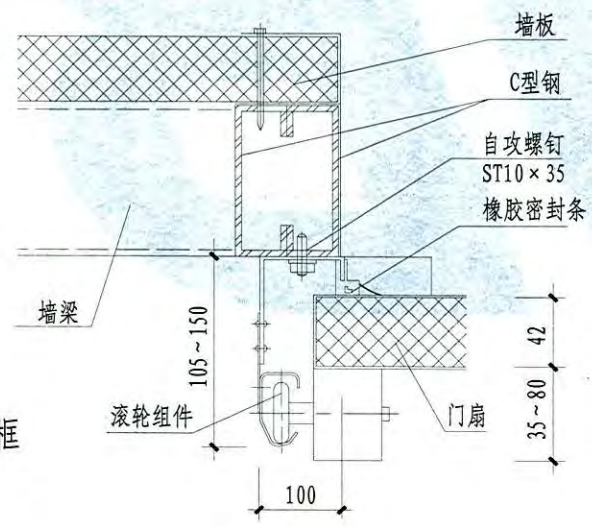
① 用于混凝土门框



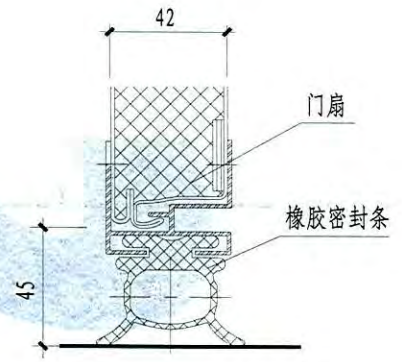
② 用于钢门框



③ 用于混凝土门框



④ 用于钢门框

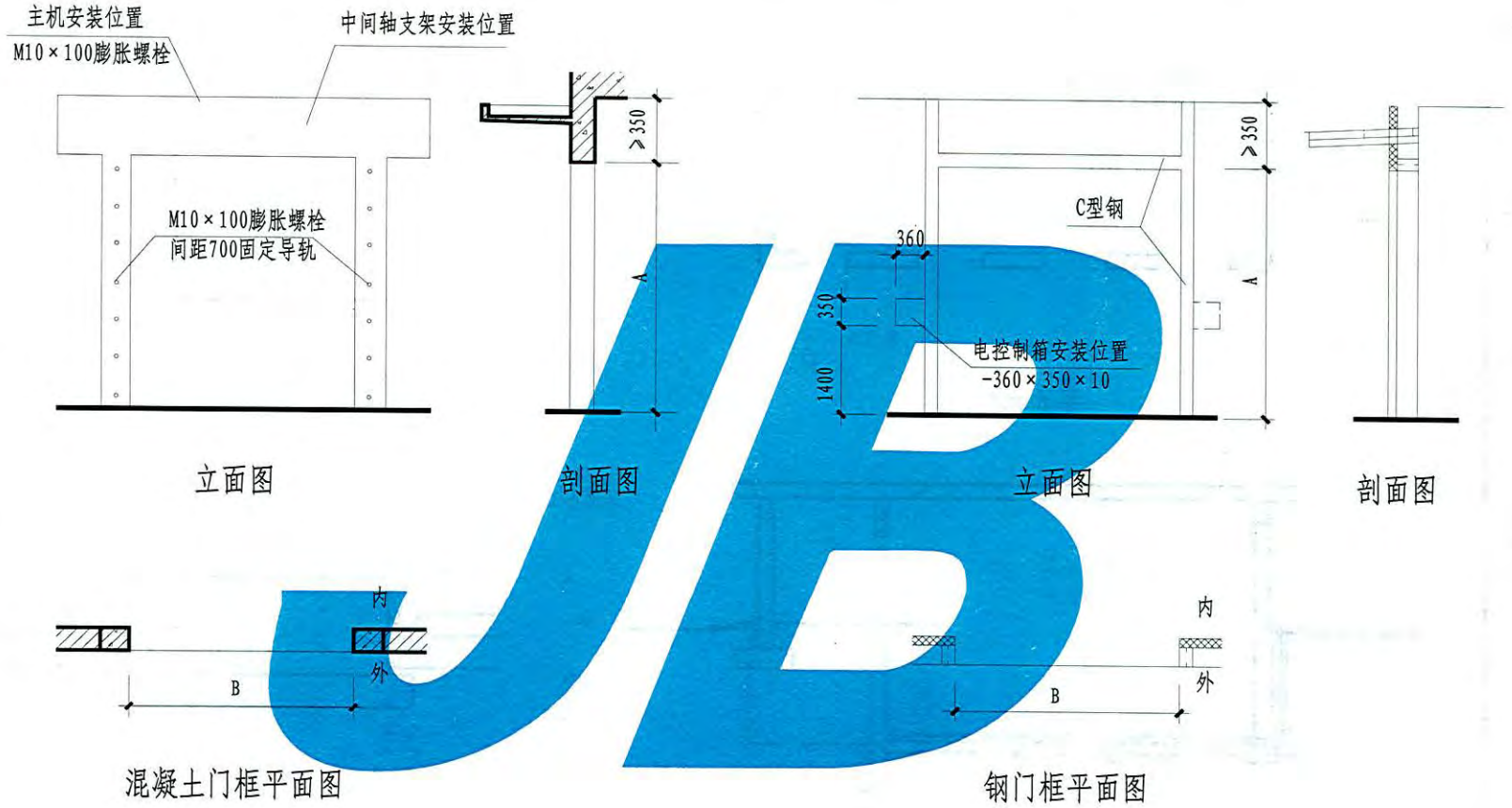


⑤

提升门详图(二)

图集号	12YJ10
页次	61

冯高磊	设计
核	设计
审	设计
何庆	设计
对	设计
校	设计
乔俊贤	设计
乔俊贤	设计
制	设计



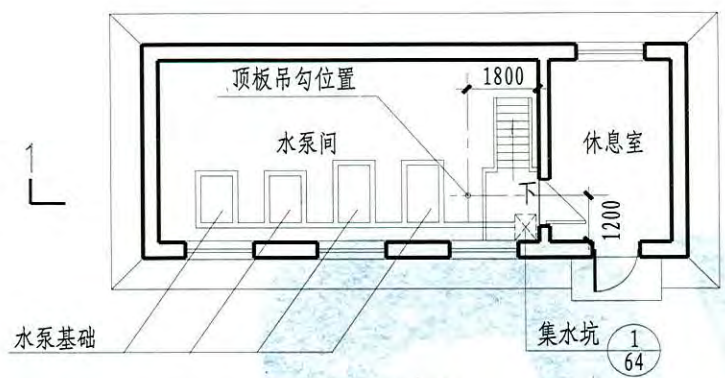
注:

钢门框上用ST10 × 35自攻螺钉固定导轨, 间距为700, 主机与钢板用M10 × 35螺栓连接。

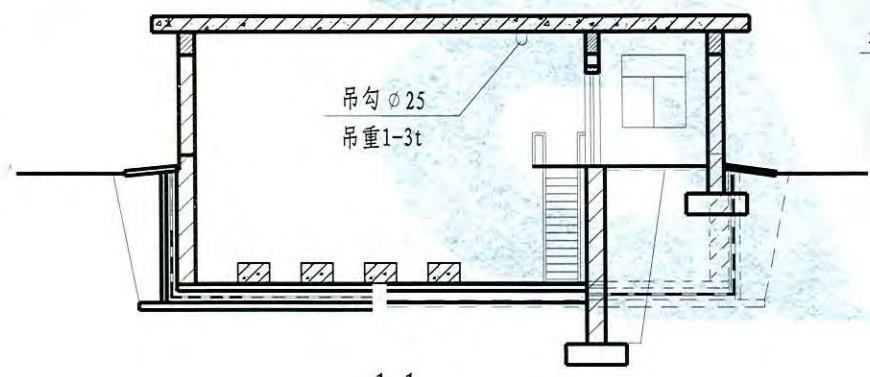
提升门详图(三)

图集号	12YJ10
页次	62

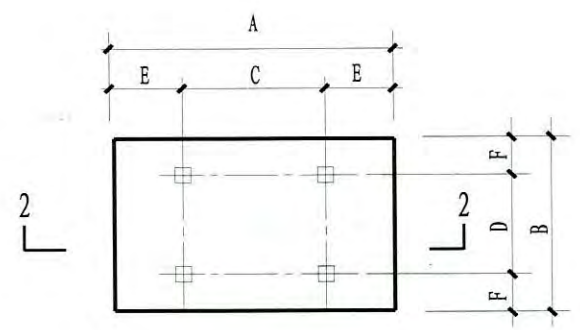
冯高磊
核
何庆
校
乔俊贤
乔俊贤
设计
乔俊贤
乔俊贤
制图



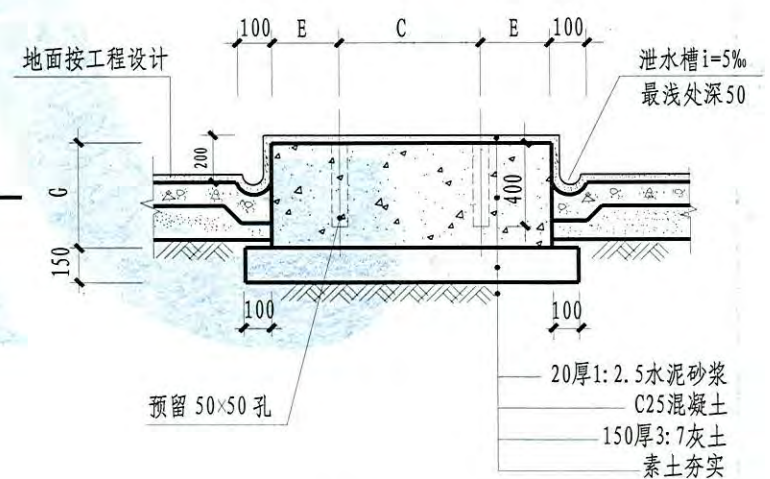
平面示例



1-1



水泵基础平面

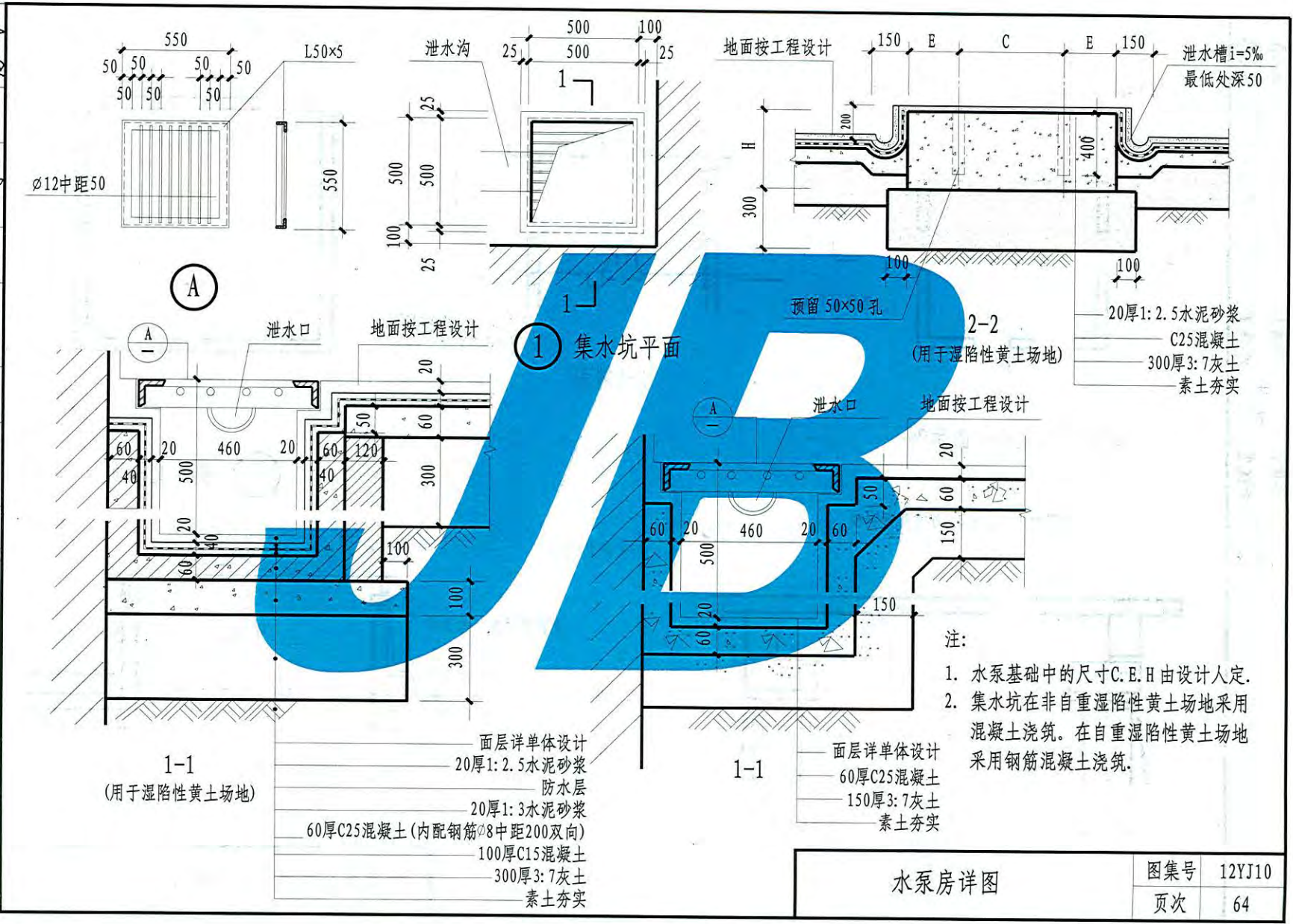


2-2

- 注: 1. 水泵基础中的尺寸 A. B. C. D. E. F. G 及位置根据水泵型号由设计人定.
 2. 钢梯. 栏杆及活动栏杆由设计人定.
 3. 1-1 剖面中当地下水位高时, 休息室下面的基础做防水 (图中虚线所示).
 休息室下面的房间可作设备材料库房, 集水坑也根据结构需要作相应的修改.

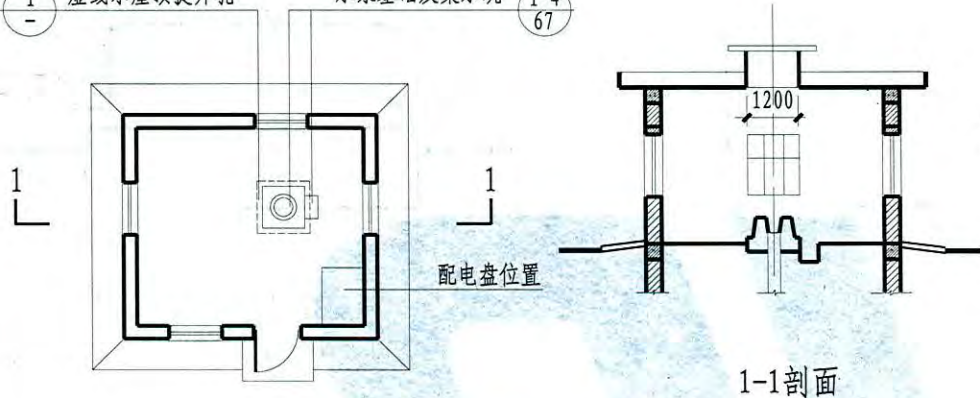
水泵房示例及基础详图	图集号	12YJ10
	页次	63

冯高磊
核
审
何庆
校
对
乔俊贤
设计
乔俊贤
制
图

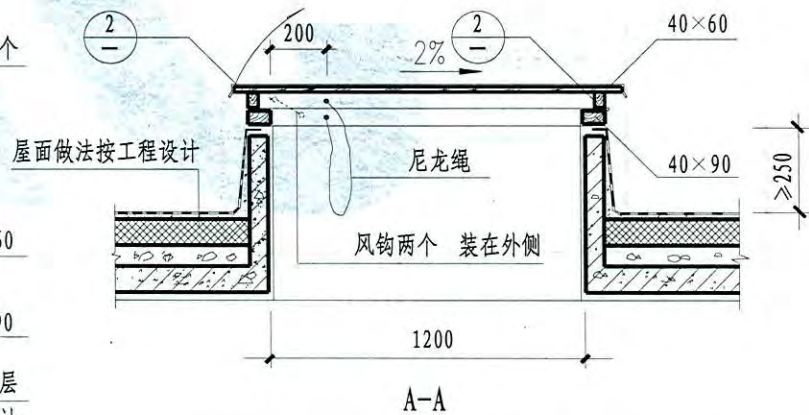
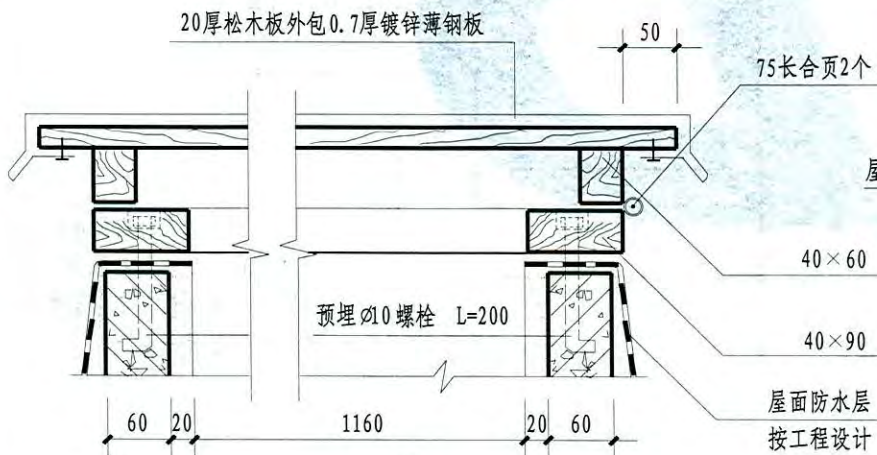
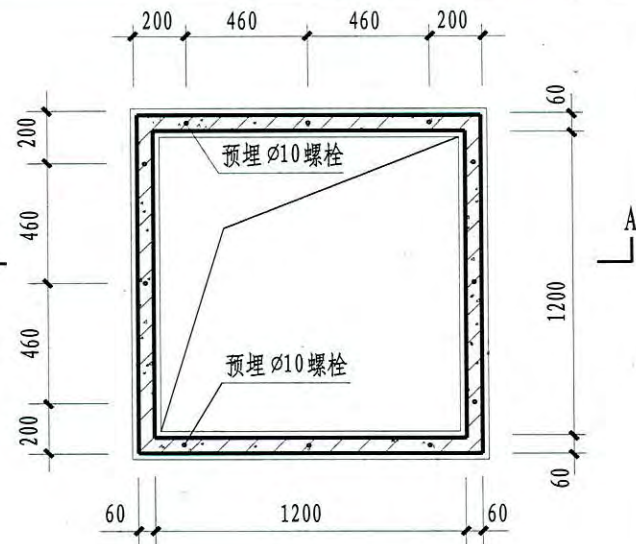


冯高磊
核 审
何庆
对 校
乔俊贤
乔俊贤
设计
乔俊贤
乔俊贤
图 制

① 虚线示屋顶提升孔 水泵基础及集水坑 ①-4
67



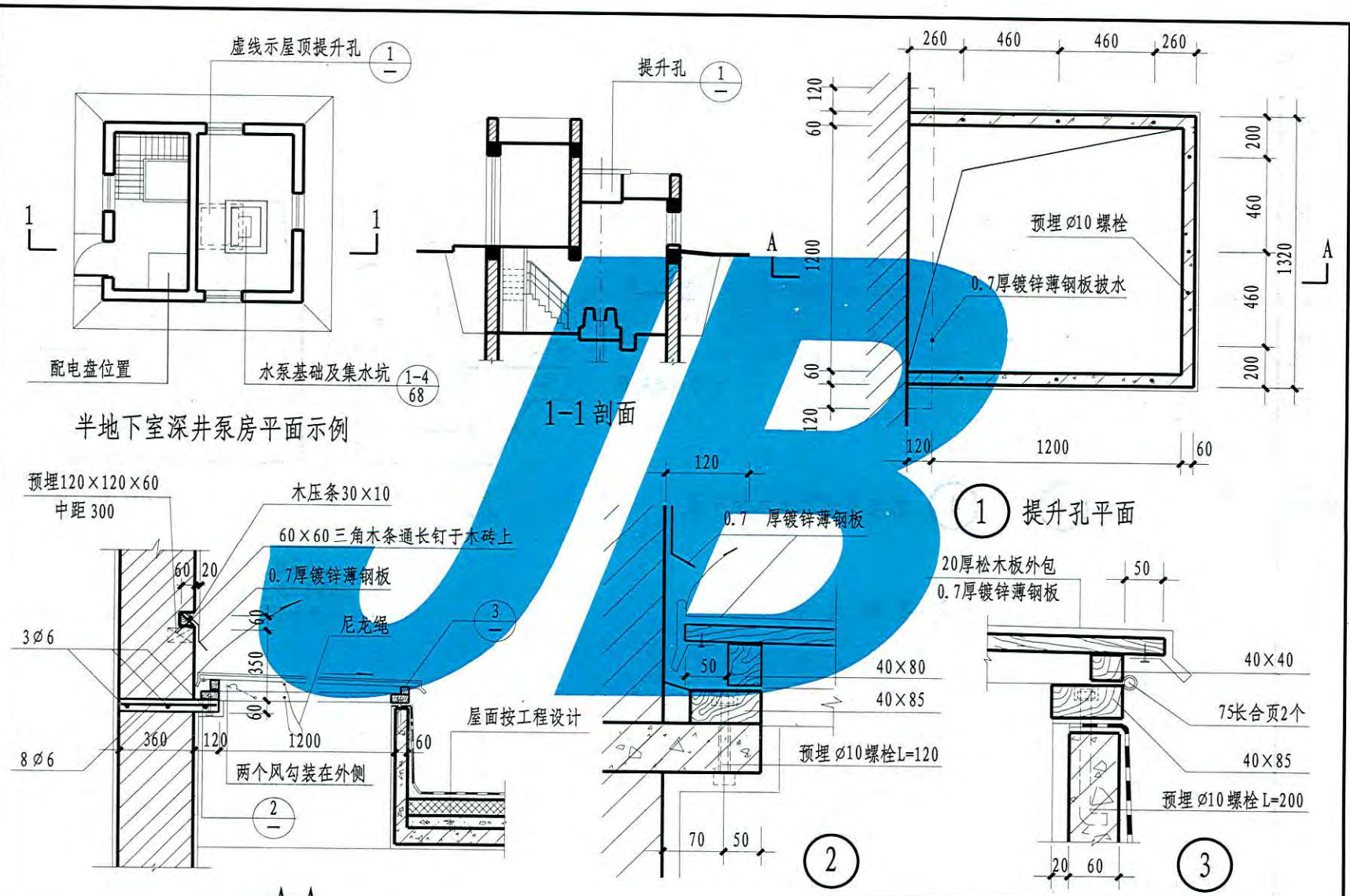
地面深井泵房平面示例



地面深井泵房示例及提升孔详图

图集号	12YJ10
页次	65

冯高磊
核
何庆
对
校
乔俊贤
乔俊贤
设计
乔俊贤
乔俊贤
图
制

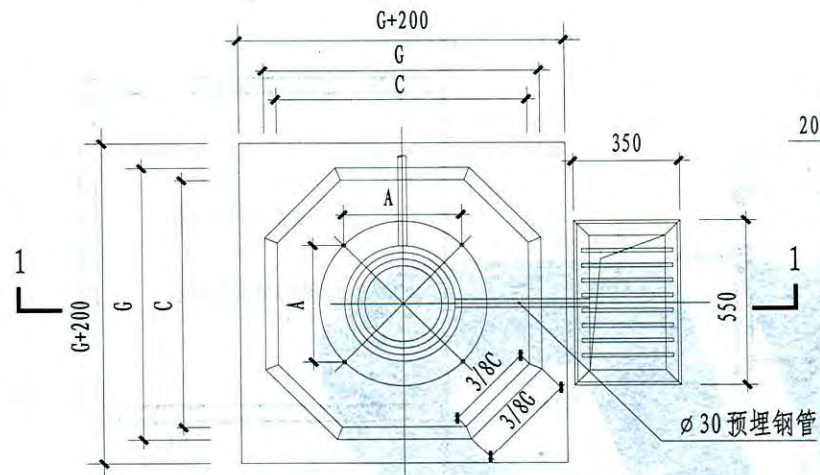


半地下室深井泵房平面示例

半地下室深井泵房示例及提升孔详图

图集号	12YJ10
页次	66

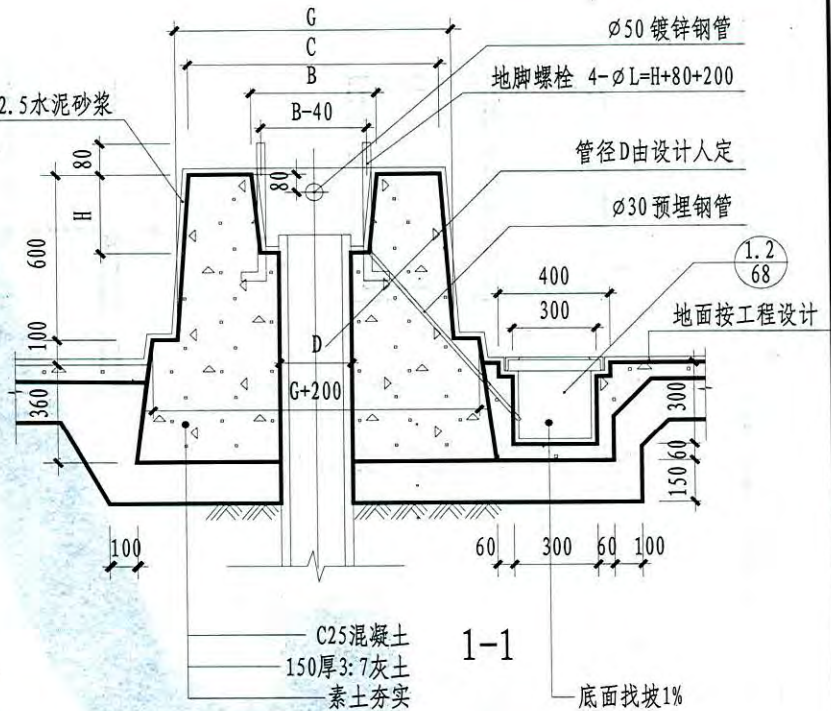
冯高磊
核
审
何庆
校
对
乔俊贤
设计
乔俊贤
制
图



① ~ ④ 水泵基础及集水坑平面

水泵基础尺寸

水泵基础编号	基础尺寸				
	A	B	C	G	H
①	490	480	920	1020	320
②	440	440	900	1000	280
③	360	360	750	850	240
④	306	300	620	750	200



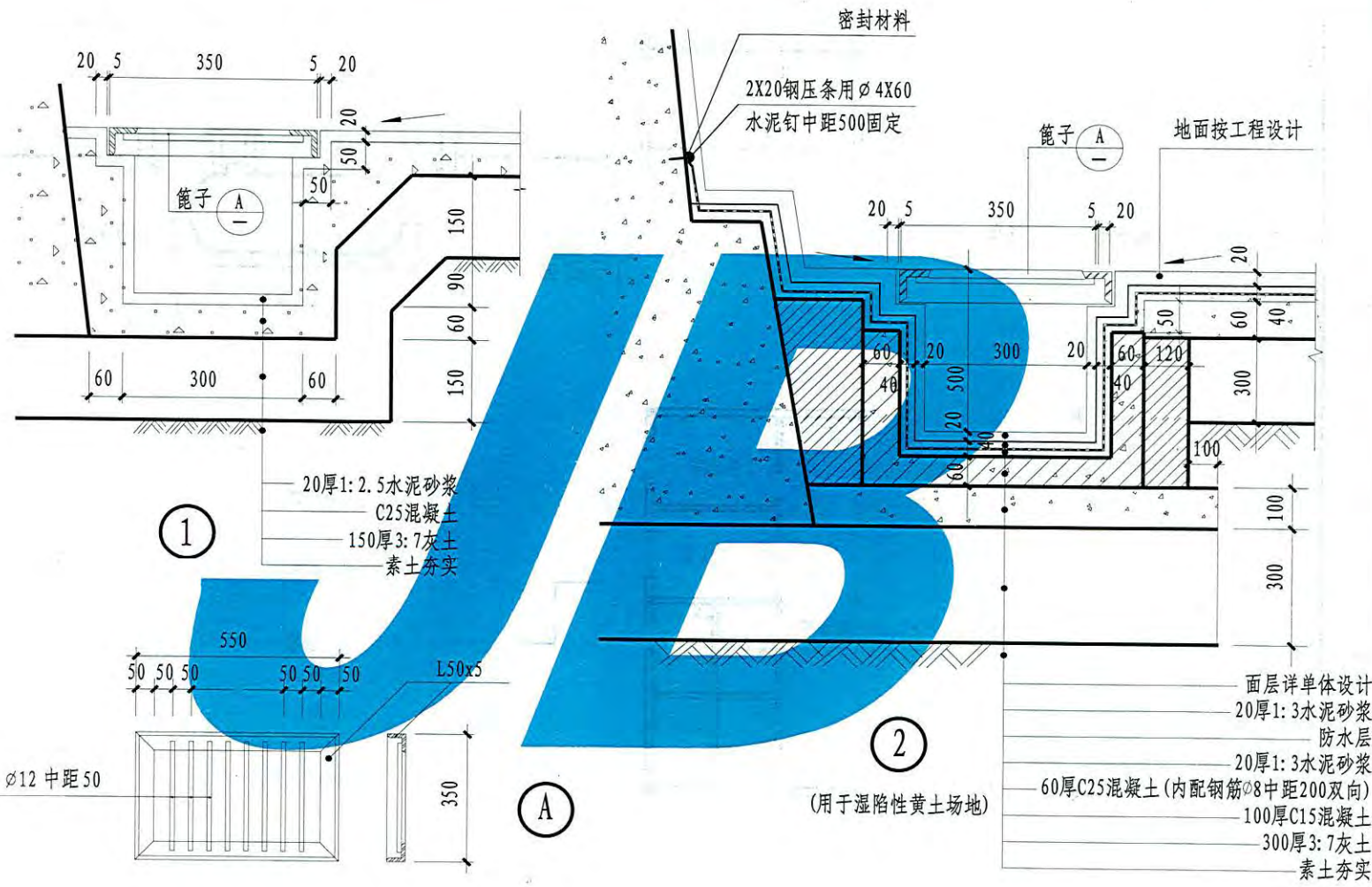
注:

1. 水泵基础尺寸见单体设计.
2. 集水坑如做在钢筋混凝土底板上, 则按结构设计.

水泵房深井泵基础
集水井详图(一)

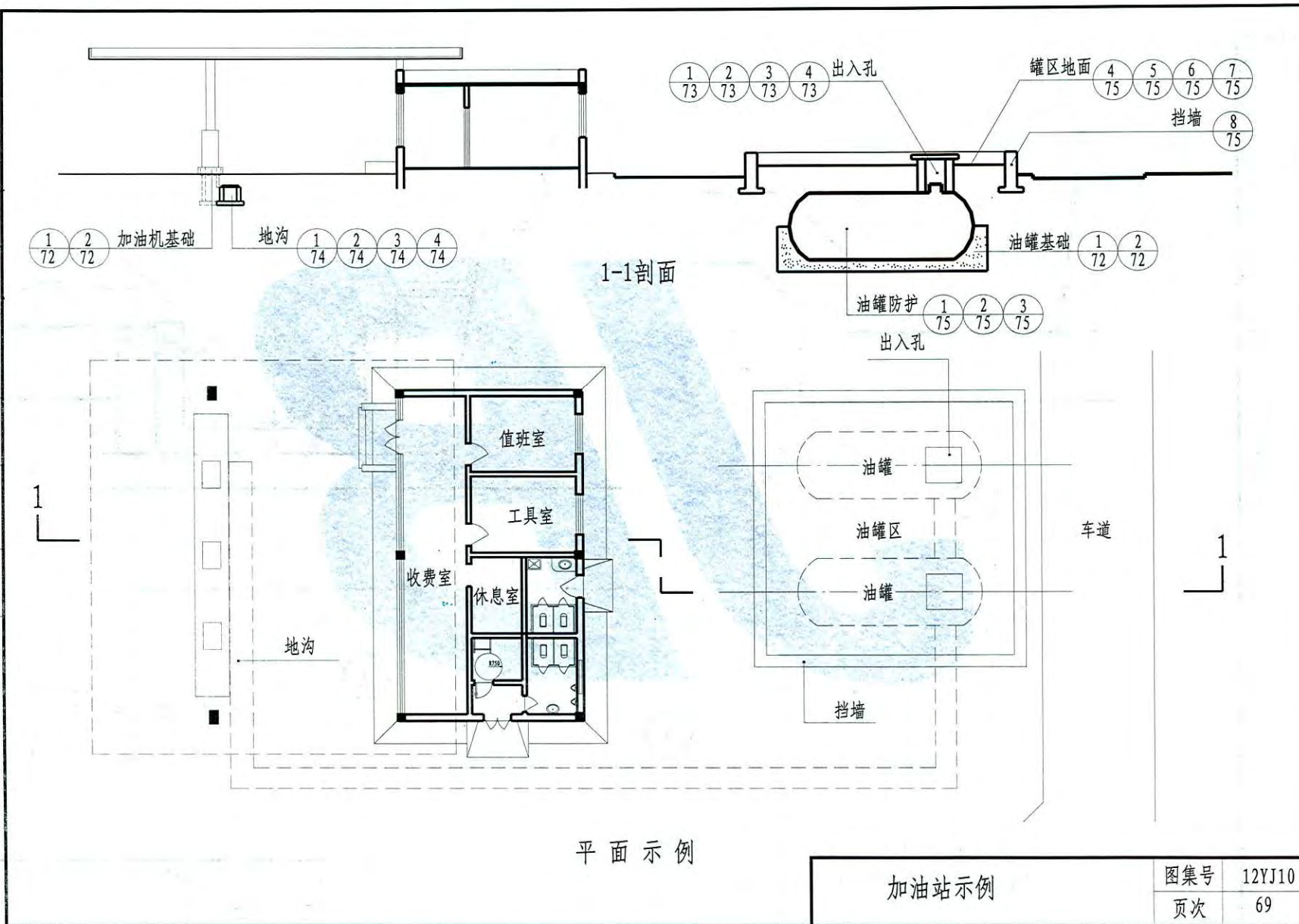
图集号	12YJ10
页次	67

冯高磊
核
审
何庆
校
对
乔俊贤
设计
乔俊贤
图
制



水泵房深井泵基础 集水井详图(二)	图集号	12YJ10
	页次	68

冯高磊
核 审
车秀泉
校 对
杰 罗
设计
杰 罗
制图



图集号	12YJ10
页次	69

年秀泉
核
审
方
张
对
校
杰
罗
计
设
杰
罗
图
制

加油站与建筑物、构筑物的防火距离

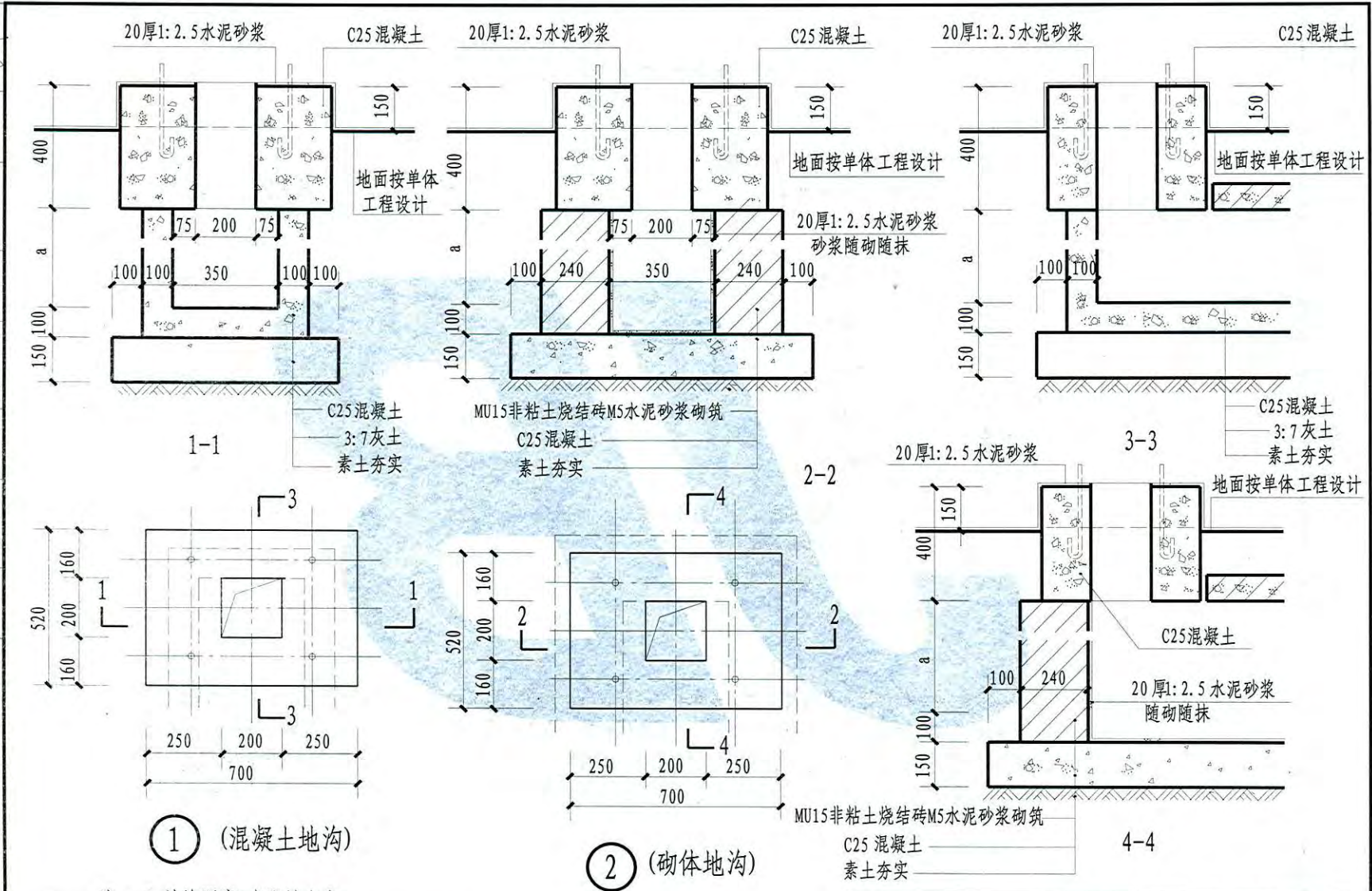
油罐、加油机和通气管管口与站外建、构筑物的防火距离 (m)		级别					
		埋地油罐			通气管管口	加油机	
		一级站	二级站	三级站			
项 目	重要公共建筑物	50	50	50	50	50	
	明火或散发火花地点	30	25	18	18	18	
	民用建筑物 保护类别	一类保护物	25	20	16	16	16
		二类保护物	20	16	12	12	12
		三类保护物	16	12	10	10	10
	甲、乙类物品生产厂房、库房和甲、乙类液体储罐	25	22	18	18	18	
	其它类物品生产厂房库房和丙类液体储罐以及容积不大于50m ³ 的埋地甲、乙类液体储罐	18	16	15	15	15	
	室外变配电站	25	22	18	18	18	

- 注: 1. 加油站、加油加气合建站的油罐、加油机和通气管管口与站外建、构筑物的防火距离, 不应小于表中的规定。
 2. 明火或散发火花地点和甲、乙类物品及甲、乙类液体的定义应符合现行国家标准《建筑设计防火规范》的规定。
 3. 重要公共建筑物及其它民用建筑物保护类别划分应符合《汽车加油加气站设计与施工规范》中附录C的规定。
 4. 油罐、加油机与站外小于或等于1000KV·A箱式变压器、杆装变压器的防火距离, 可按本表的室外变配电站防火距离减少20%。

加油站与建筑物、构筑物的防火距离

图集号	12YJ10
页次	70

审核 方 校 对 杰 罗 杰 罗
 设计 杰 罗
 制图 杰 罗



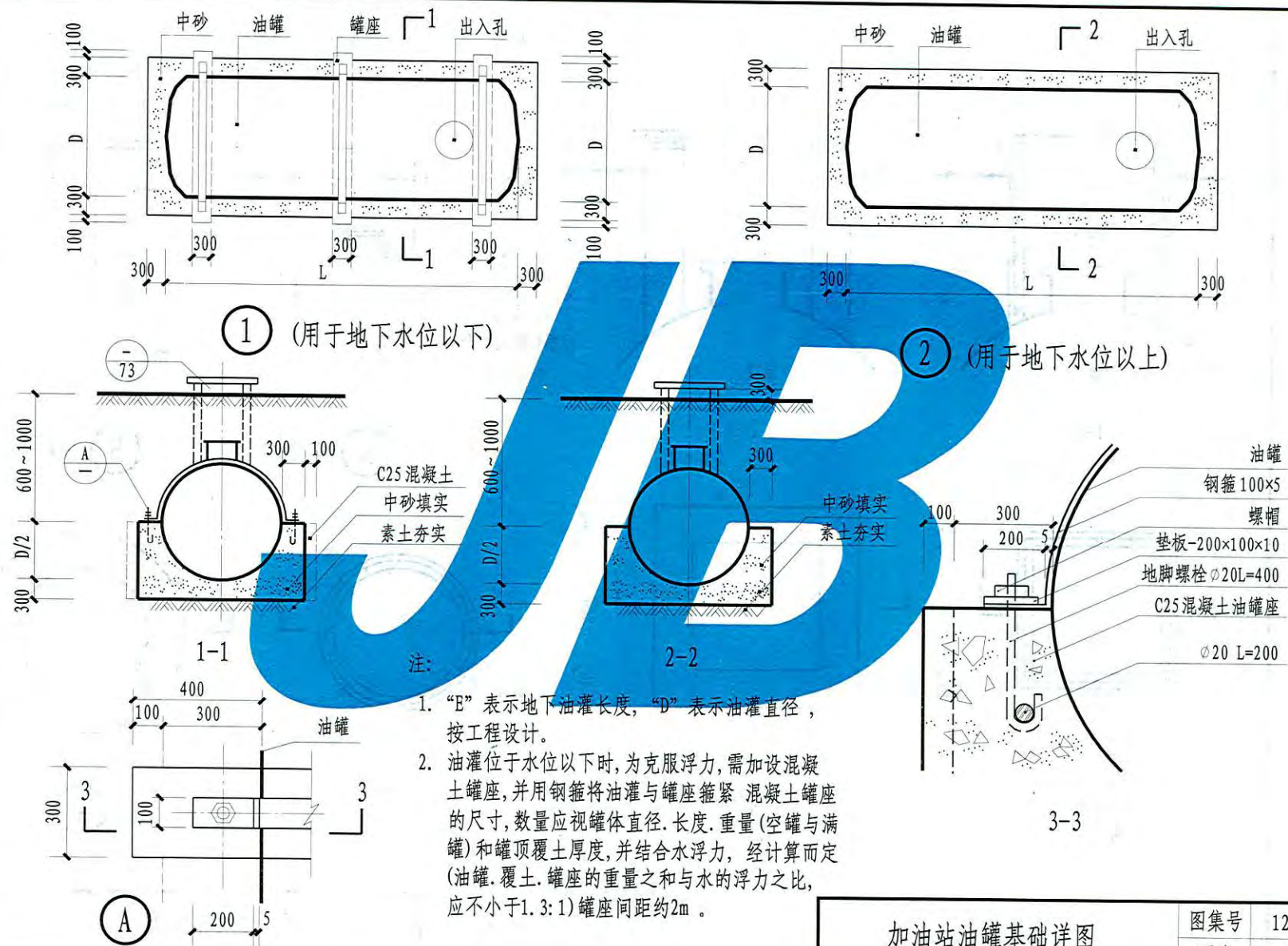
① (混凝土地沟)

② (砌体地沟)

注：1. 地沟深度a由设计人定。
 2. 地脚螺栓的位置和规格，根据加油机型号确定。

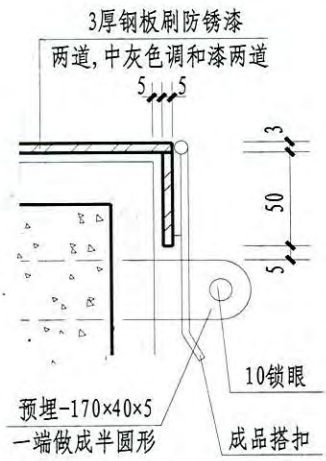
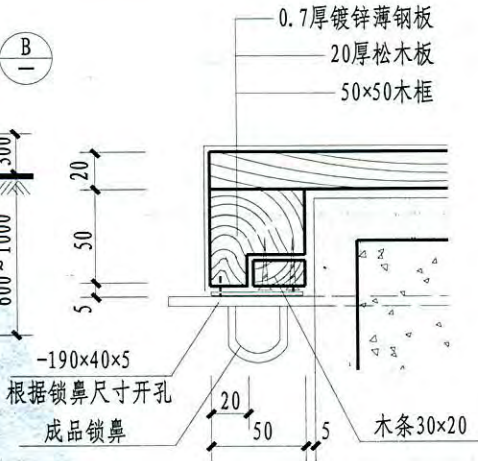
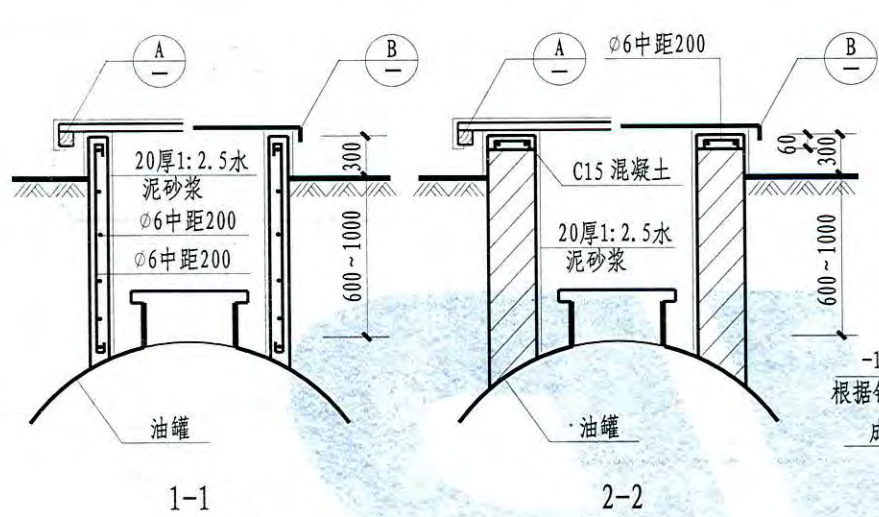
加油站加油机基础详图		图集号	12YJ10
		页次	71

车秀泉
 审核
 张方
 校对
 陈宜原
 设计
 陈宜原
 制图



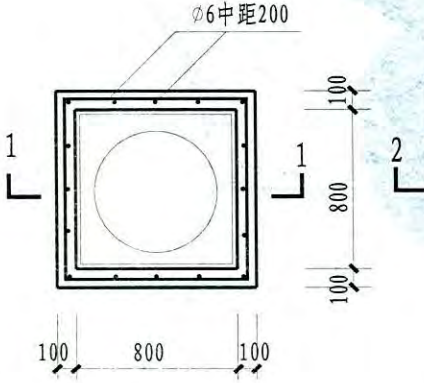
加油站油罐基础详图	图集号	12YJ10
	页次	72

车秀泉
 审核
 方张
 校对
 陈宜原
 设计
 陈宜原
 制图

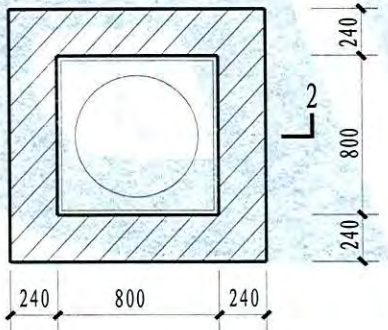


Ⓐ 木盖板

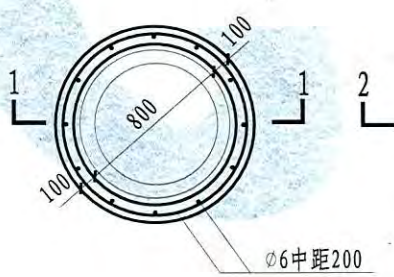
Ⓑ 金属盖板



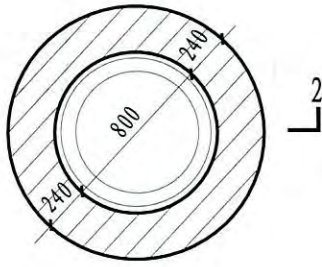
①



②



③

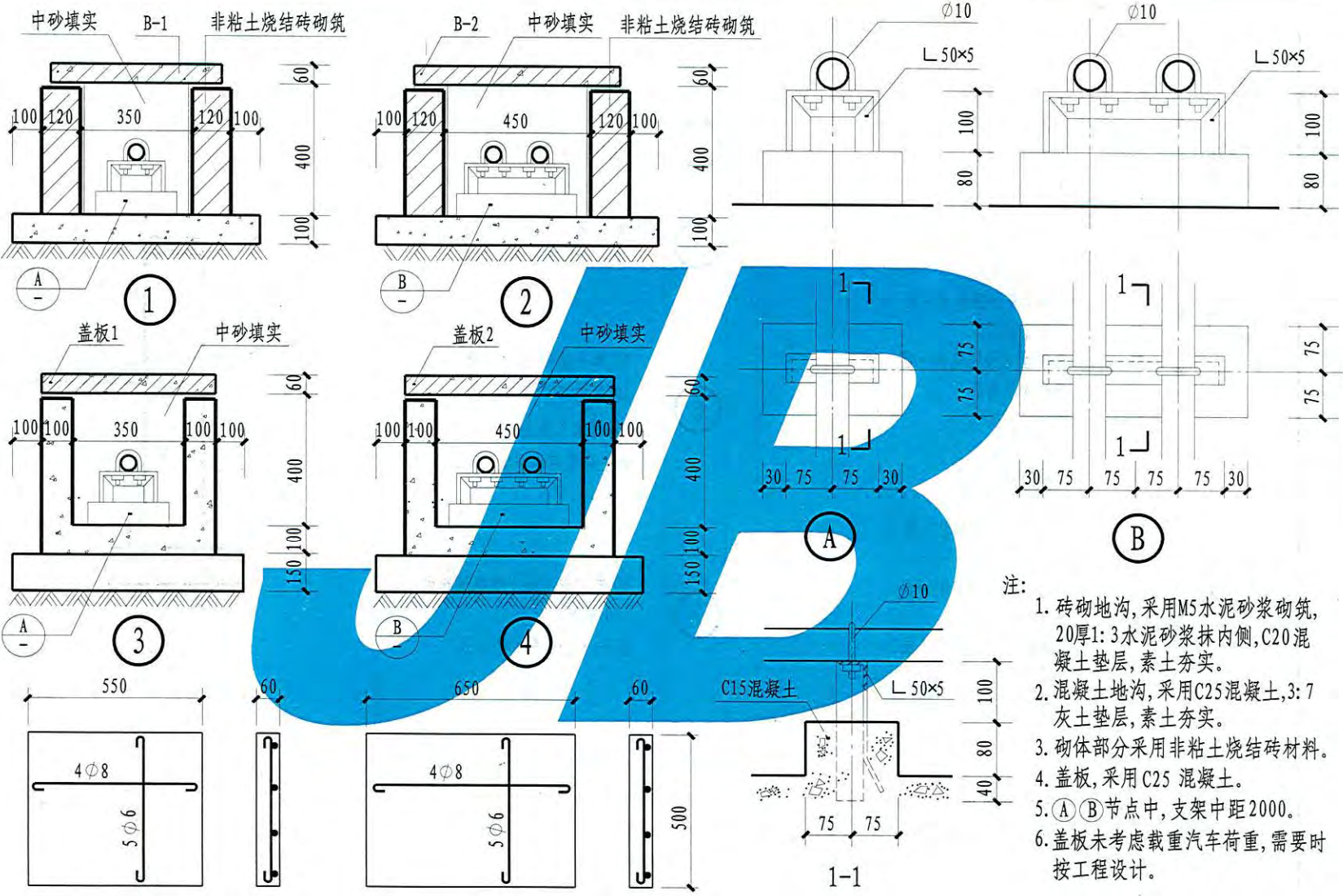


④

注： 出入孔壁采用MU15非粘土烧结砖，M5水泥砂浆砌筑或C25混凝土。

加油站出入孔详图	图集号	12YJ10
	页次	73

车秀泉
 审核
 张方
 校对
 陈宜原
 设计
 陈宜原
 制图



- 注:
1. 砖砌地沟, 采用M5水泥砂浆砌筑, 20厚1:3水泥砂浆抹内侧, C20混凝土垫层, 素土夯实。
 2. 混凝土地沟, 采用C25混凝土, 3:7灰土垫层, 素土夯实。
 3. 砌体部分采用非粘土烧结砖材料。
 4. 盖板, 采用C25混凝土。
 5. ①②节点中, 支架中距2000。
 6. 盖板未考虑载重汽车荷重, 需要时按工程设计。

加油站地沟详图	图集号	12YJ10
	页次	74

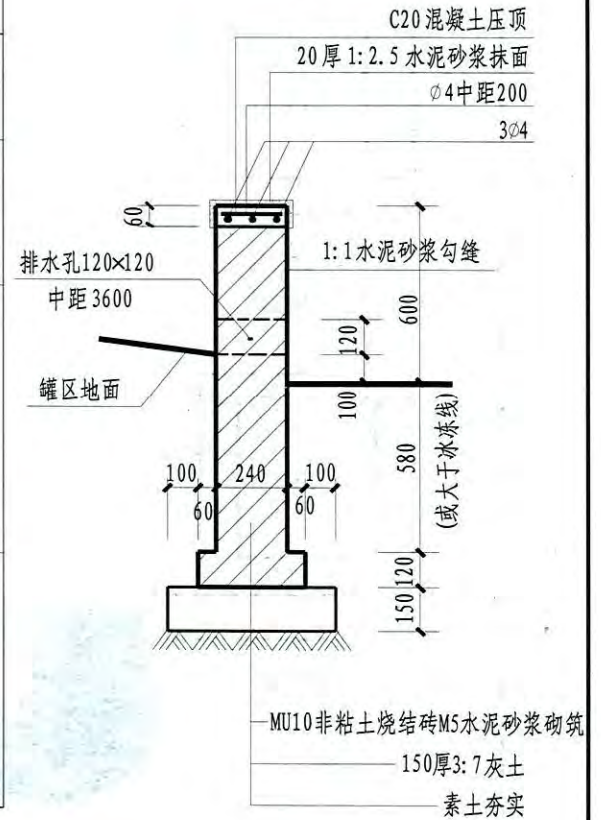
审核
 张方
 校对
 王淑芳
 设计
 王淑芳
 制图

油罐防护做法

编号	名称	适用条件	做法	总厚度(mm)
①	普通做法	一般土壤	底漆两道 沥青涂层厚2 塑料布一层	≥3
②	加强做法	潮湿性或轻腐蚀土壤	底漆两道 沥青涂层厚2 玻璃丝布加强包扎一层 沥青涂层厚2 玻璃丝布加强包扎一层 沥青涂层厚2 塑料布一层	≥6
③	特级加强做法	水位以下或强腐蚀土壤	底漆两道 沥青涂层厚2 玻璃丝布加强包扎一层 沥青涂层厚2 玻璃丝布加强包扎一层 沥青涂层厚2 玻璃丝布加强包扎一层 沥青涂层厚2 塑料布一层	≥9

罐区地面做法

编号	做法
④	素土分层回填夯实 i=5%
⑤	植草皮一层 素土分层回填夯实 i=5%
⑥	60厚平铺砖, 细砂扫缝 30厚粗砂 150厚3:7灰土 素土分层回填夯实 i=5%
⑦	60厚C20混凝土随捣随抹光 150厚3:7灰土 素土分层回填夯实 i=5%



⑧

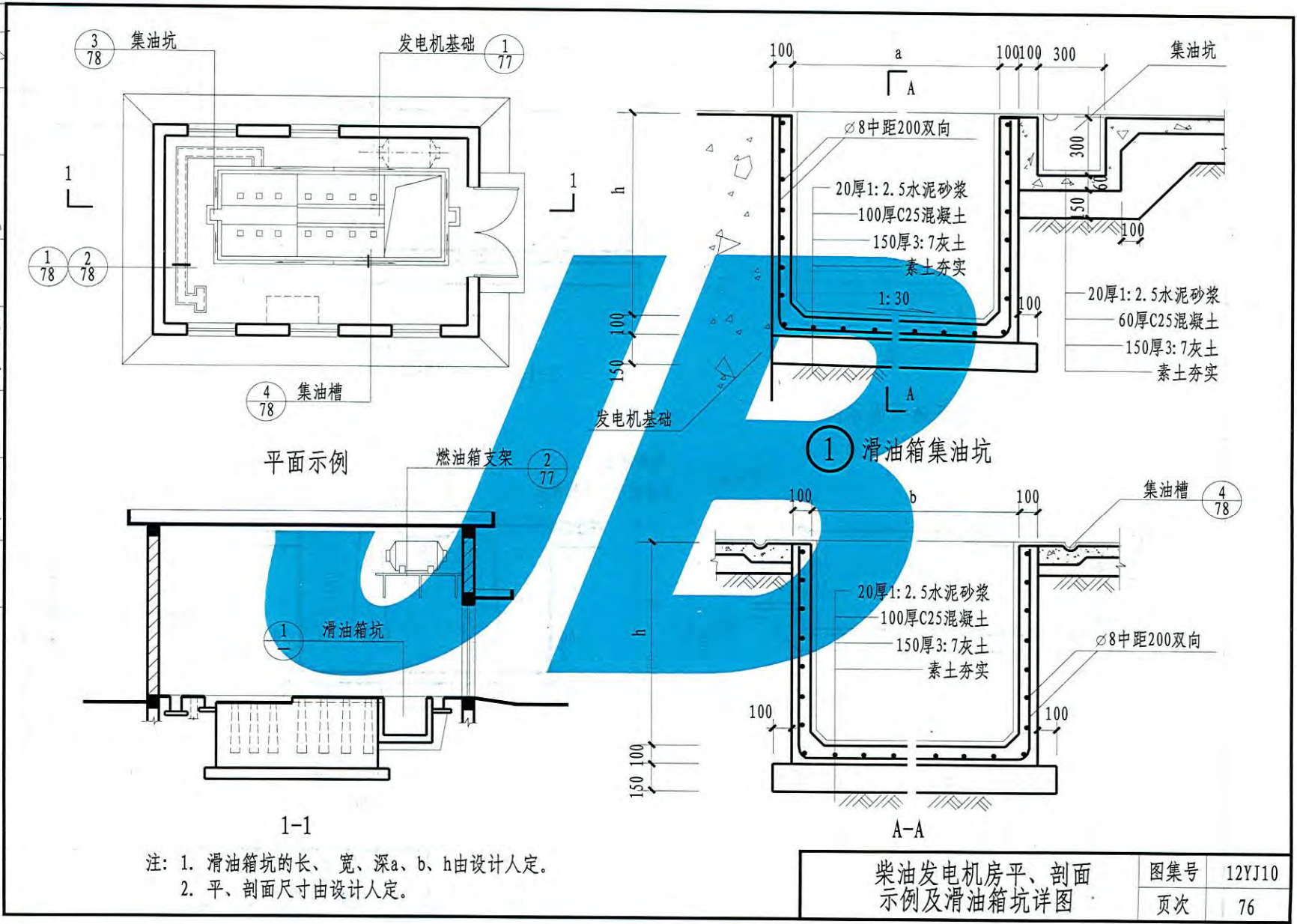
注:

- 底漆采用与绝缘层相同的沥青加热、熔化、脱水、冷却后, 再用无铅汽油调和而成, 沥青与汽油的重量比为1:2.25~2.5, 汽油徐徐注入沥青内, 随注随拌。
- 沥青涂层采用30号甲“建筑沥青或用10号”, “30号乙”, “30号甲”建筑沥青混合配制, 配制时应加入适量滑石粉 (严禁使用含有可溶性盐类材料)。
- 塑料布为工业用聚氯乙烯薄膜, 厚0.2~0.3, 在-30°C应不脆裂。

加油站油罐防护
罐区地面、挡墙详图

图集号	12YJ10
页次	75

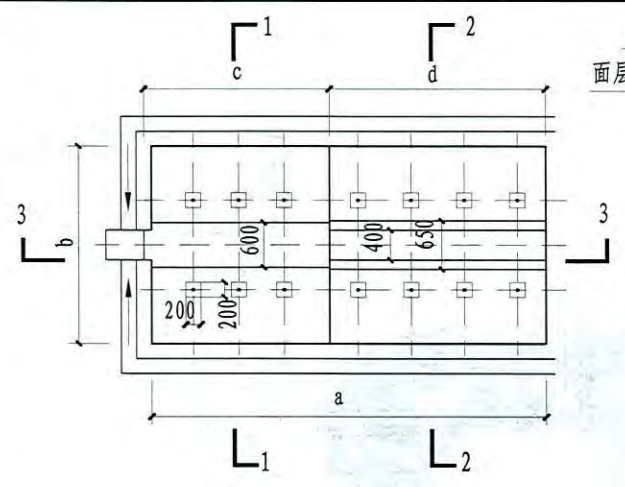
车秀泉 审核
 方张 校对
 王淑芳 设计
 王淑芳 制图



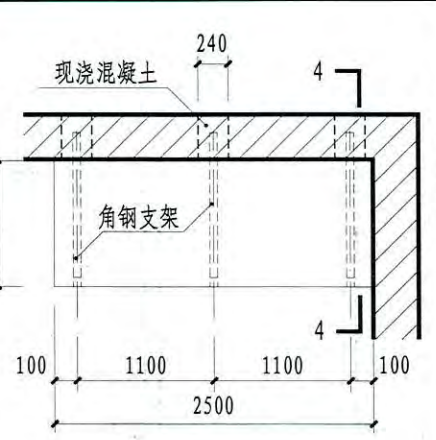
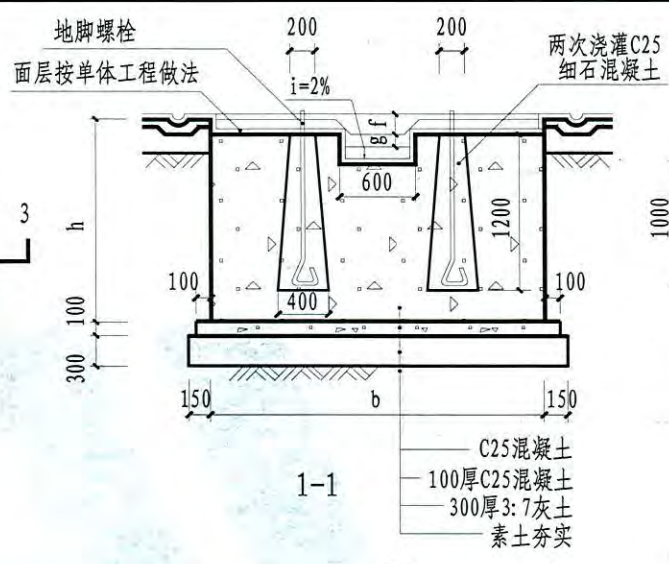
注: 1. 滑油箱坑的长、宽、深a、b、h由设计人定。
 2. 平、剖面尺寸由设计人定。

柴油发电机房平、剖面示例及滑油箱坑详图		图集号	12YJ10
		页次	76

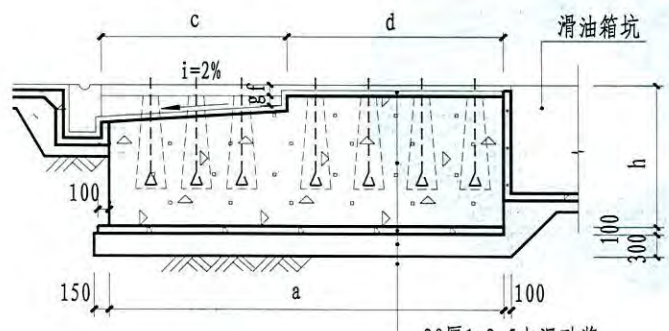
审核 方 张 对 校 王 淑 芳
 设计 王 淑 芳
 制图 王 淑 芳



② 发电机基础平面示例



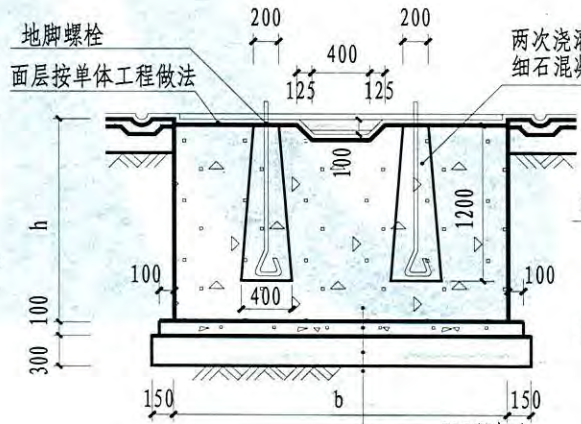
② 燃油箱支架平面



20厚1:2.5水泥砂浆
 C25混凝土
 100厚C10混凝土
 300厚3:7灰土
 素土夯实

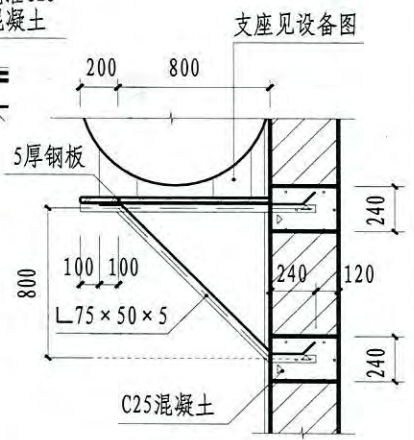
注: 1. 发电机基础a、b、c、d、g、h、f的具体尺寸由设计人定。
 2. 地脚螺栓的数量、位置、规格根据设备型号由设计人定。

3-3



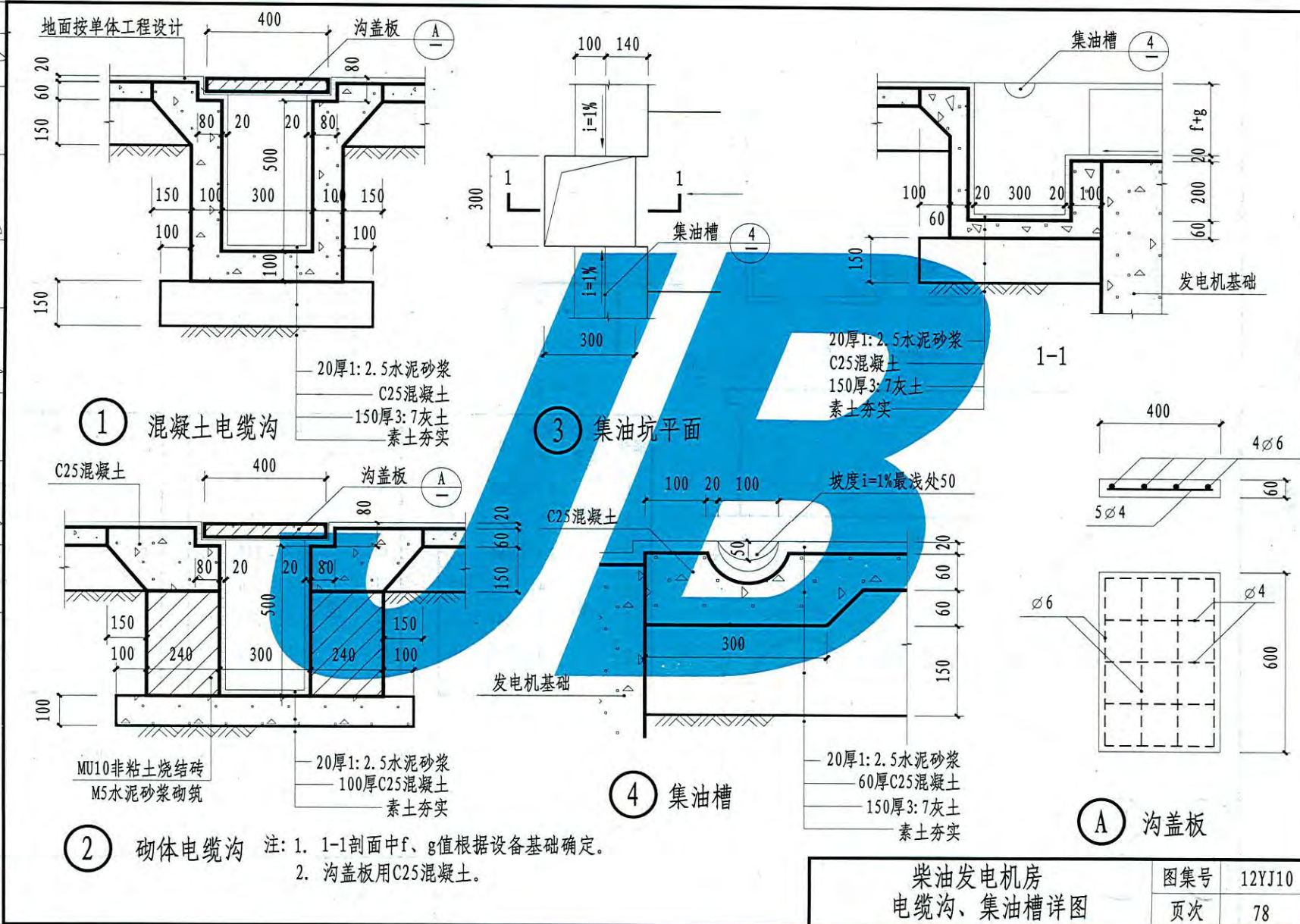
C25混凝土
 100厚C15混凝土
 300厚3:7灰土
 素土夯实

2-2



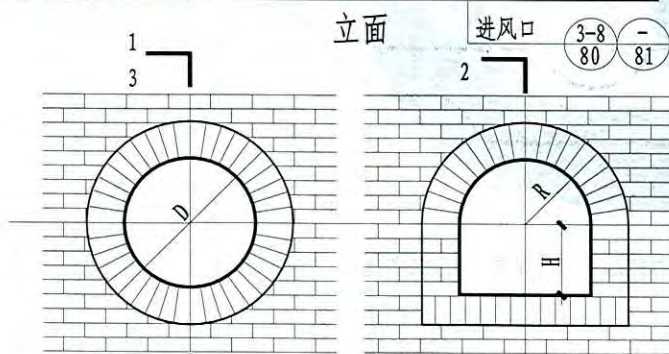
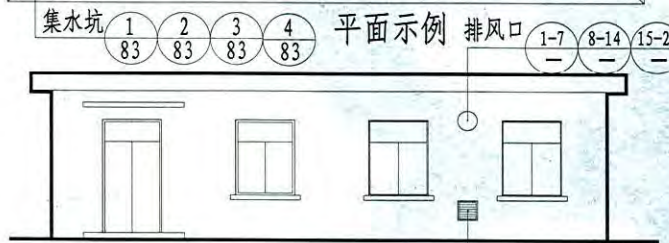
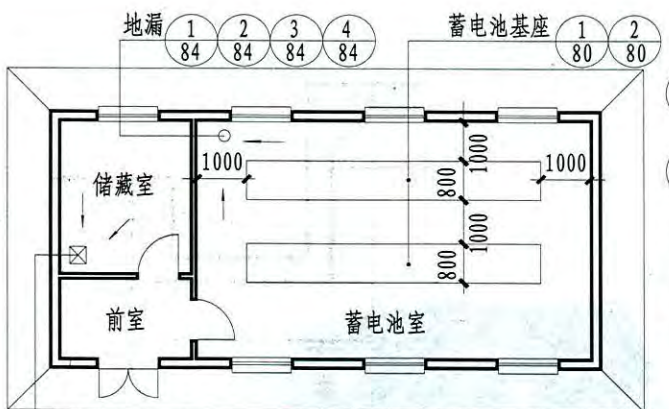
4-4

车秀泉
审核
张方
校对
张晓晶
设计
张晓晶
制图



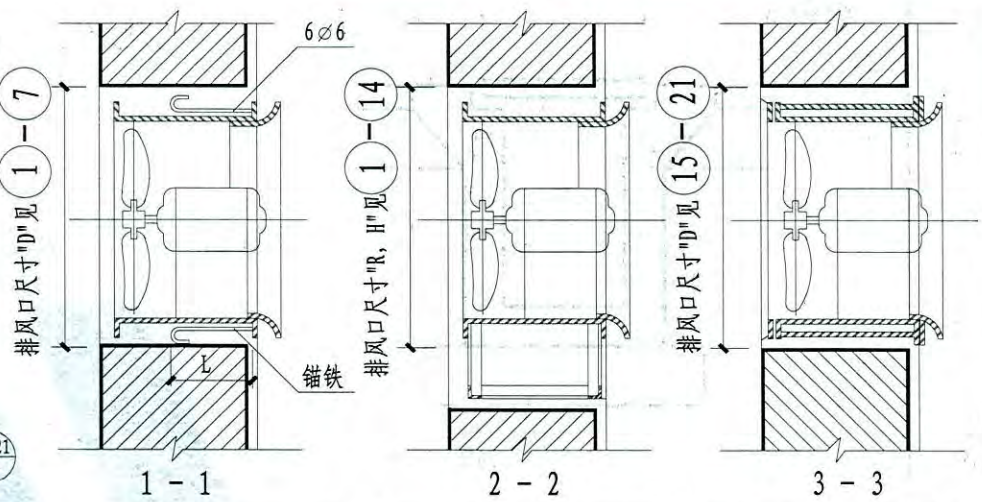
柴油发电机房 电缆沟、集油槽详图		图集号	12YJ10
		页次	78

车秀泉
张方
张晓明
张晓明



⑮ - ⑳ 甲型 丙型
① - ⑦ 排风口立面

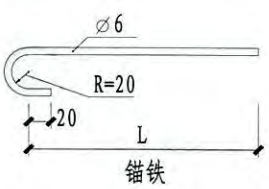
⑧ - ⑭ 乙型
排风口立面



编号	洞口类型	风机型号	D	L
①	甲型	1 1/2	360	70
②		3	420	80
③		3 1/2	480	90
④		4	540	110
⑤		5	640	130
⑥		6	740	150
⑦		7	860	170

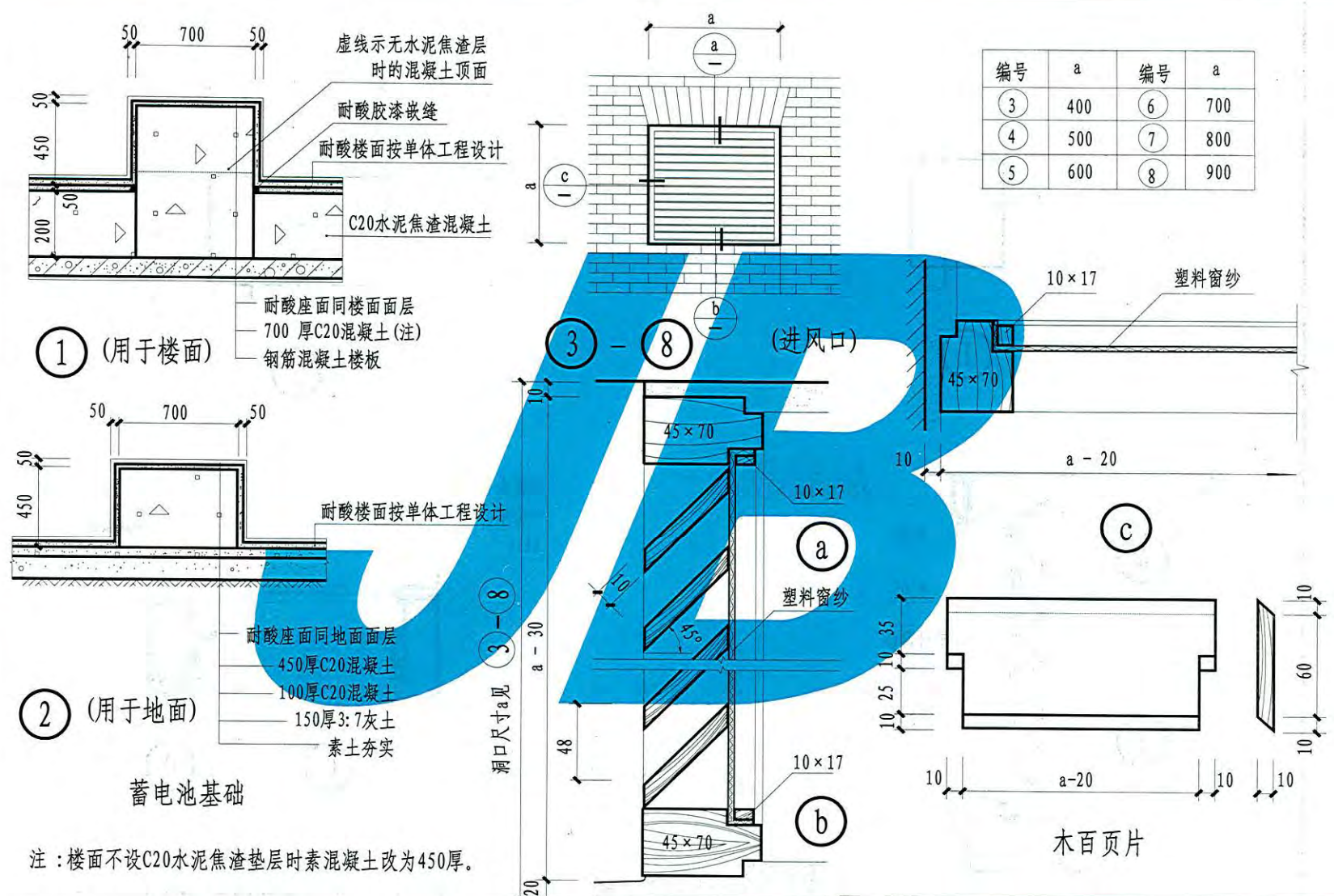
编号	洞口类型	风机型号	R	H
⑧	乙型	2 1/2	180	210
⑨		3	210	240
⑩		3 1/2	240	270
⑪		4	270	310
⑫		5	320	370
⑬		6	370	450
⑭		7	430	500

编号	洞口类型	风机型号	D
⑮	丙型	2 1/2	400
⑯		3	470
⑰		3 1/2	520
⑱		4	570
⑲		5	680
⑳		6	790
㉑		7	900



注： 1. 风机安装后，周围用1:3水泥砂浆填实牢固。
2. 选用具有耐酸性能的风机。

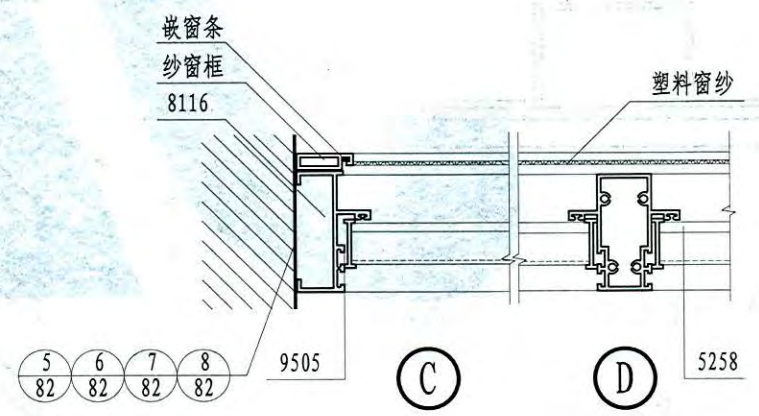
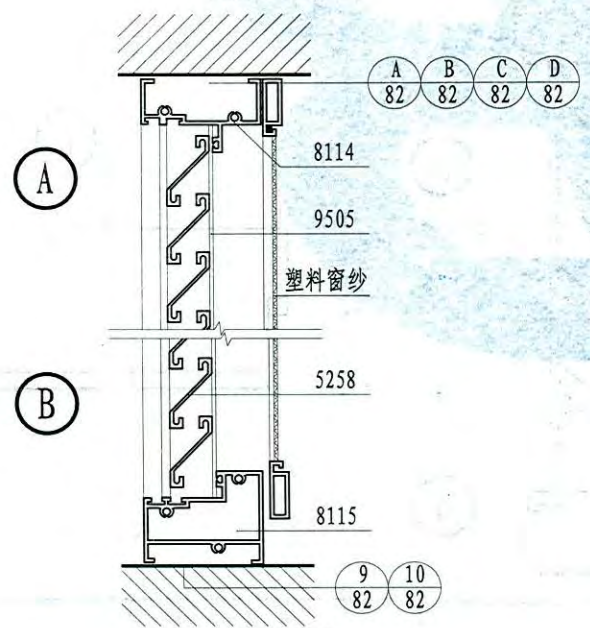
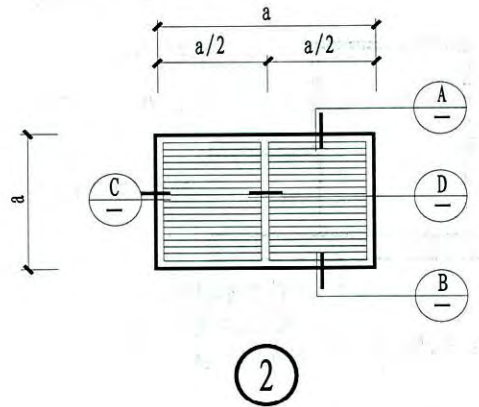
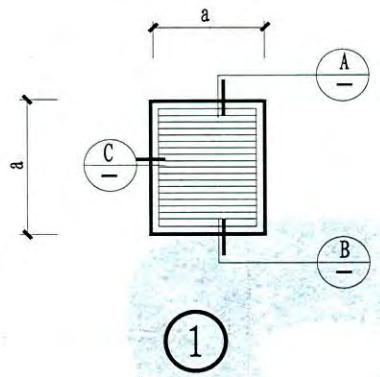
车秀泉
审核
张方
校对
张晓明
设计
张晓明
制图



蓄电池基座及进风口详图

图集号	12YJ10
页次	80

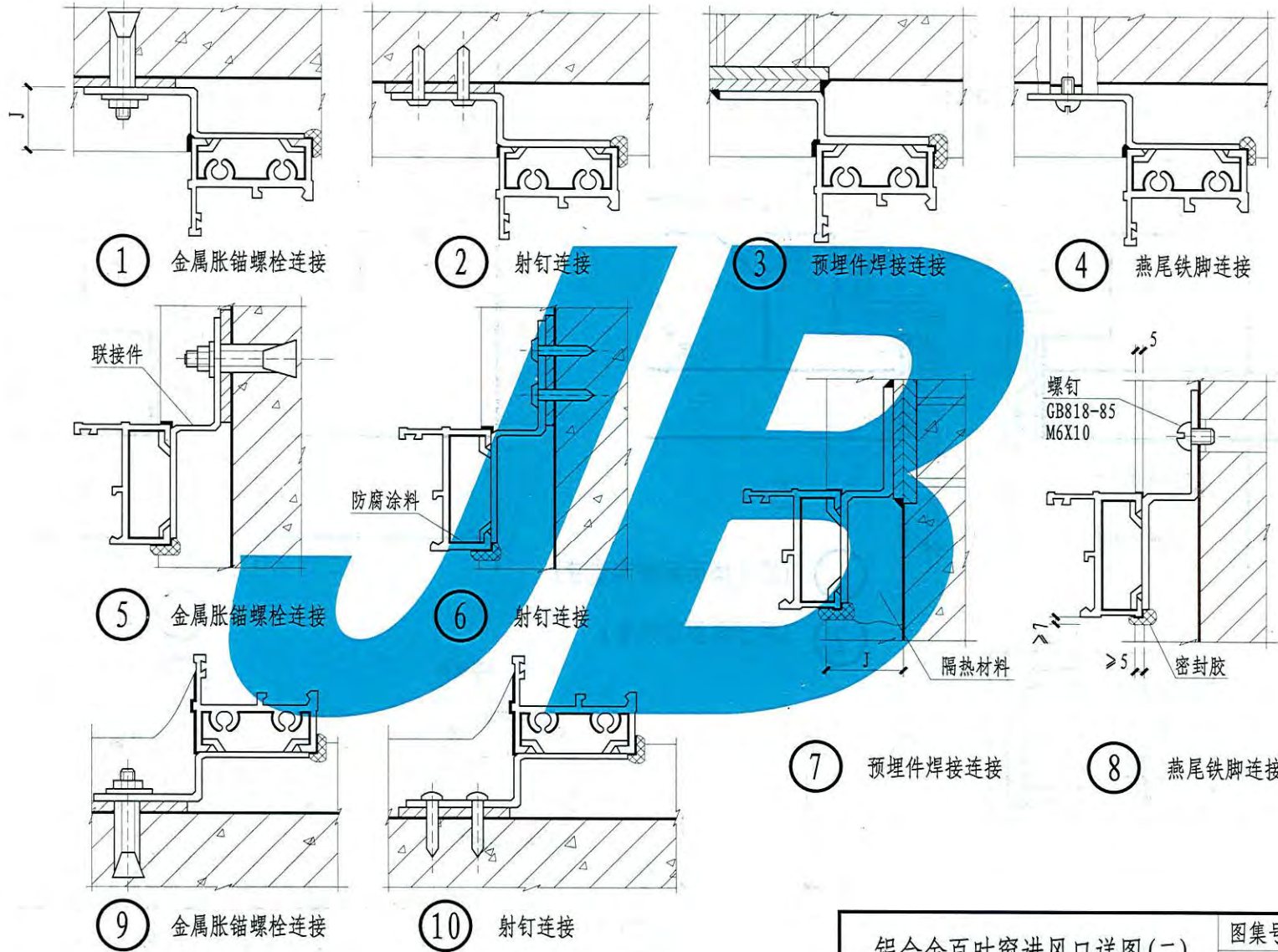
冯高磊	冯高磊
审核	
方	张
对	校
冯军	冯军
设计	
冯军	冯军
制图	



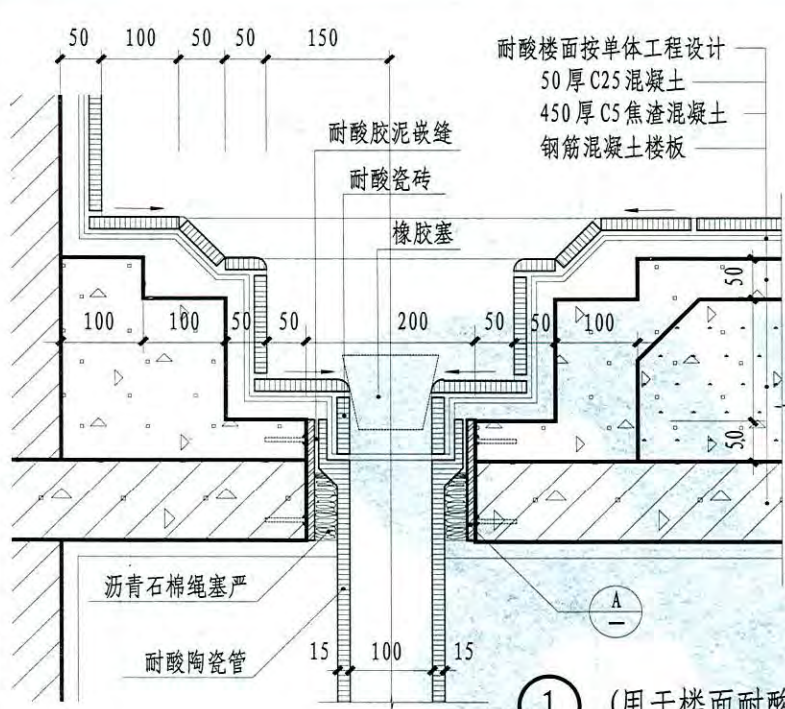
铝合金百叶窗进风口详图(一)	图集号	12YJ10
	页次	81

冯高磊
冯军
冯军

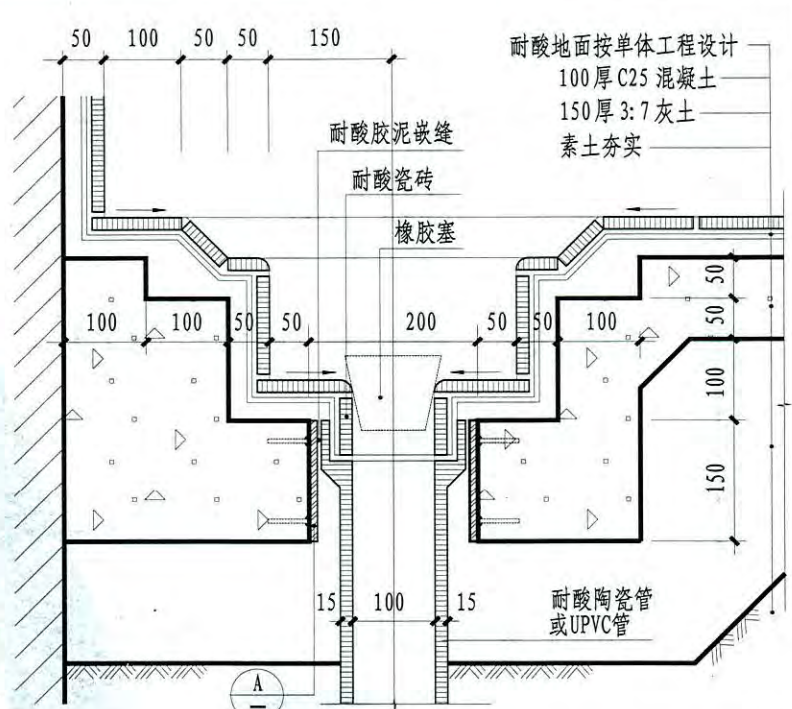
核
审
方
对
校
军
设计
军
制
图



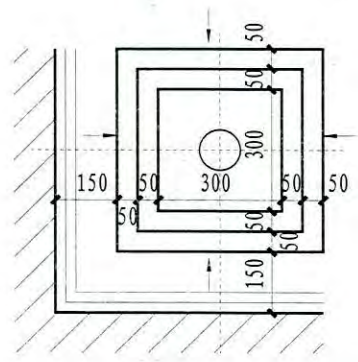
冯高磊
核
方
张
对
校
冯
冯
冯
冯
制
图



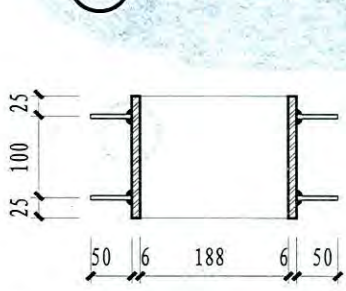
- ① (用于楼面耐酸陶瓷管)
- ② (用于楼面UPVC管)



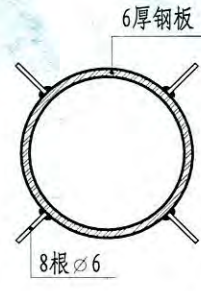
- ③ (用于地面耐酸陶瓷管)
- ④ (用于地面UPVC管)



集水坑平面



① 短管

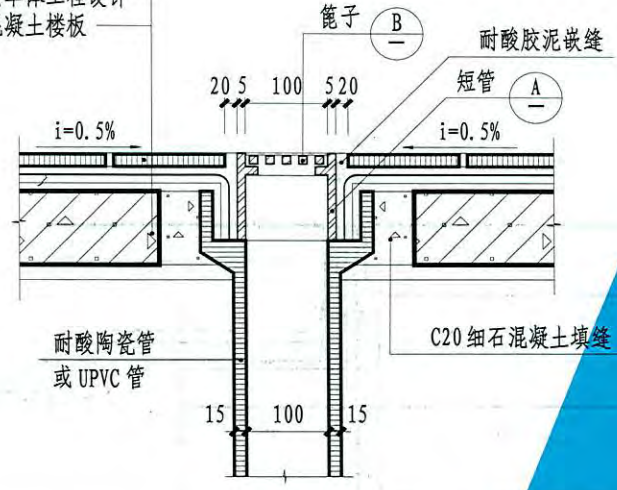


- 注:
1. 集水坑周围500以内,楼地面的耐酸隔离层(按工程设计)增加一层附加层。
 2. 楼地面做0.5%坡度(用于湿陷性黄土地应 $\geq 1\%$),坡向集水坑。
 3. 短管内外刷耐酸漆保护。
 4. 用于湿陷性黄土地时3:7灰土厚300~500。

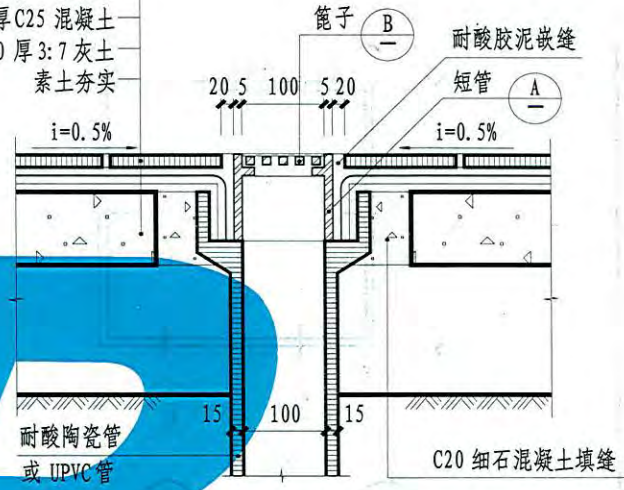
蓄电池间集水坑详图	图集号	12YJ10
	页次	83

冯高磊
核
方
张
对
校
刚
胡
设计
刚
胡
图
制

耐酸楼面按单体工程设计
钢筋混凝土楼板

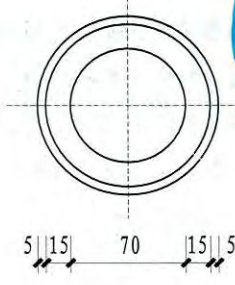


耐酸地面按单体工程设计
100厚C25混凝土
150厚3:7灰土
素土夯实

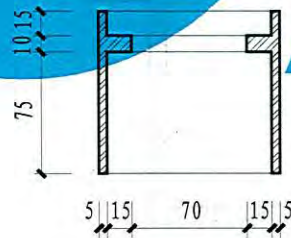


- ① (用于楼面 耐酸陶瓷管)
- ② (用于楼面 UPVC 管)

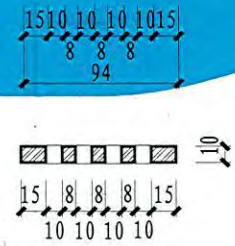
- ③ (用于地面 耐酸陶瓷管)
- ④ (用于地面 UPVC 管)



① 短管



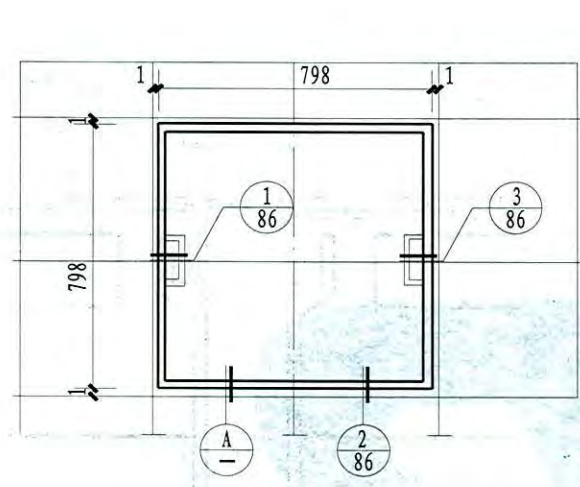
② 算子



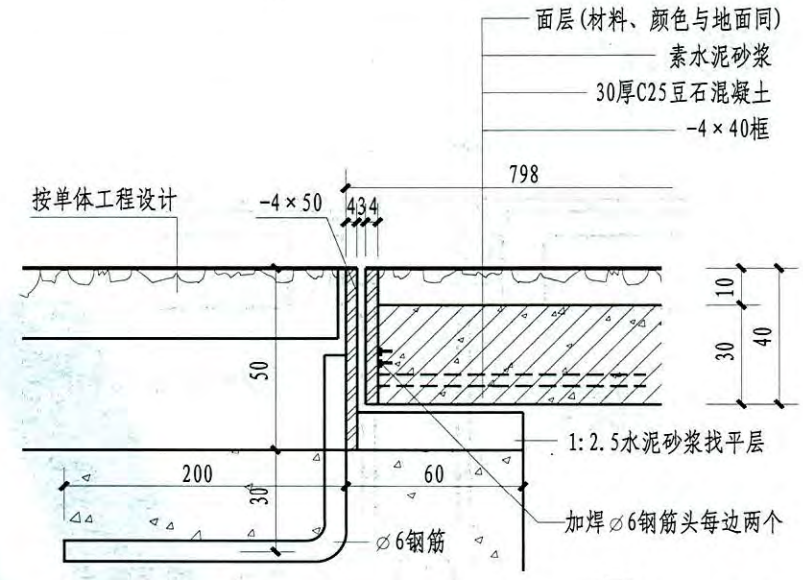
- 注:
1. 短管和算子都用铸铁制做。
 2. 地漏周围500以内楼地面的耐酸隔离层增加一层附加层。
 3. 楼地面做0.5%坡度(用于湿陷性黄土场地应1%),坡向集水坑。
 4. 用于湿陷性黄土场地时3:7灰土厚300~500。

蓄电池间地漏详图	图集号	12YJ10
	页次	84

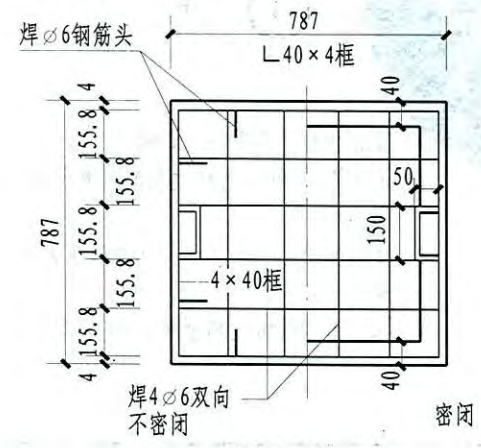
冯高磊
核
方
张
校
对
胡
刚
设计
胡
刚
制
图



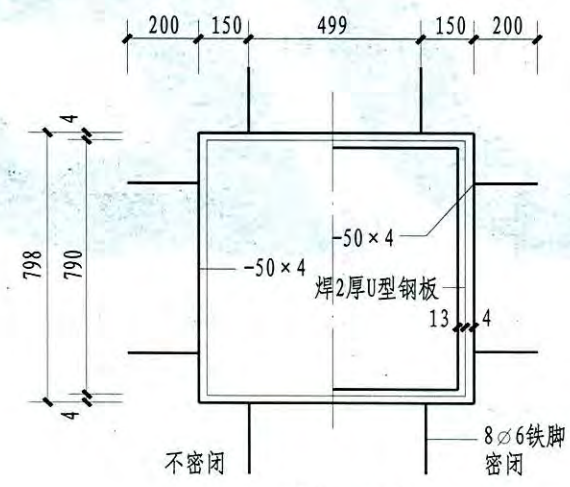
① 不密闭 ② 密闭



① 不密闭



盖板骨架平面



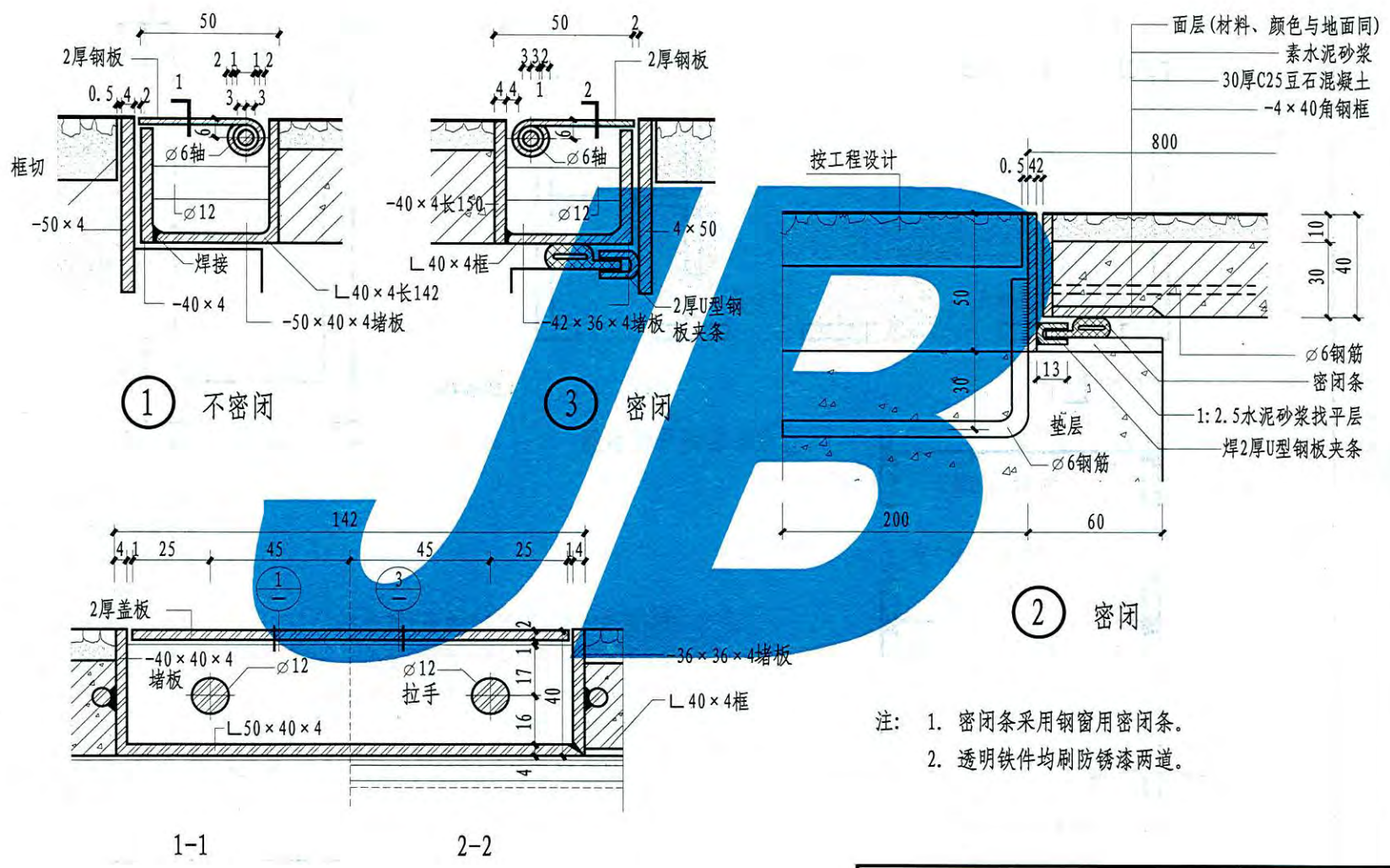
外框平面

注：1. 管沟盖板按常用400×400分块的倍数设计，如为其它规格分块或现制磨石地面则按设计需要调整尺寸，由设计人定。
2. 盖板面层做法，颜色与地面同，由设计人定。
3. 房间有密闭要求的可选用②。

管沟检查孔盖(一)

图集号	12YJ10
页次	85

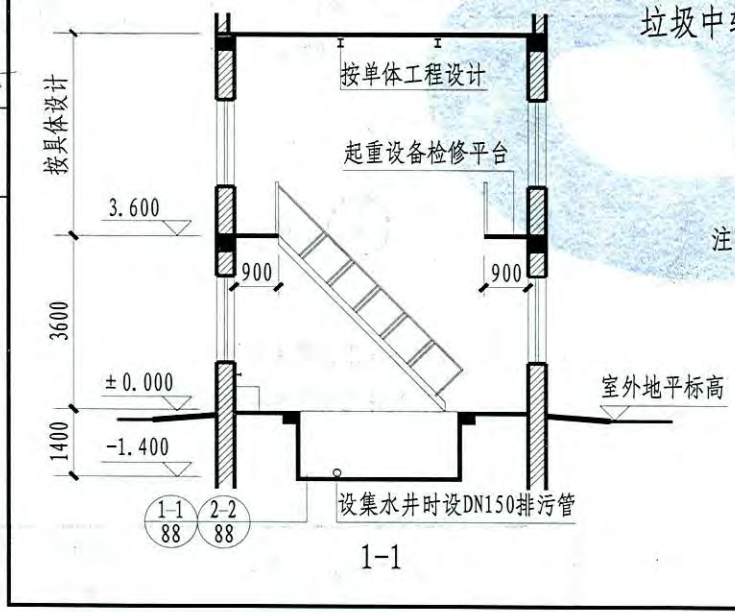
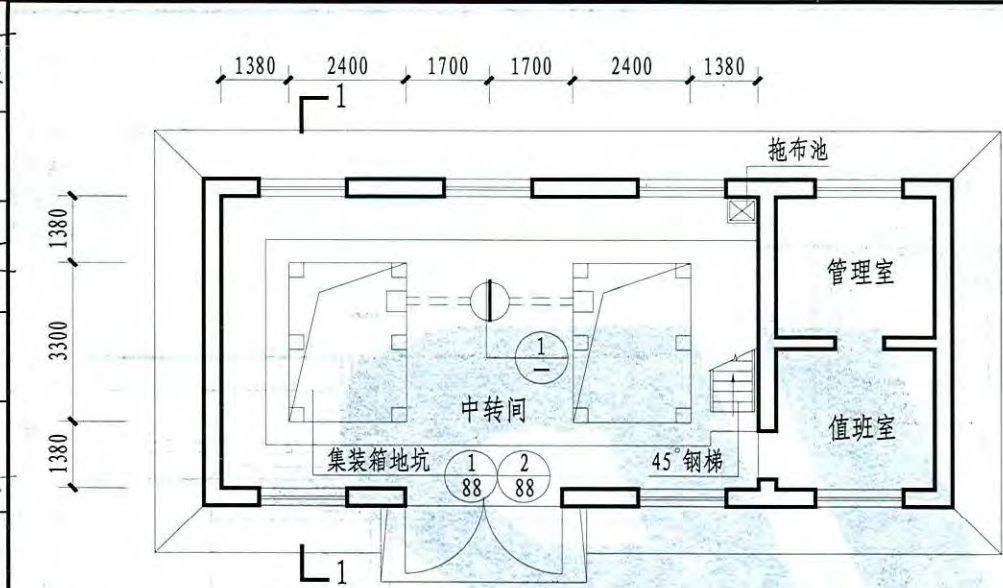
冯高磊
核审
方张
校对
胡刚
设计
胡刚
制图



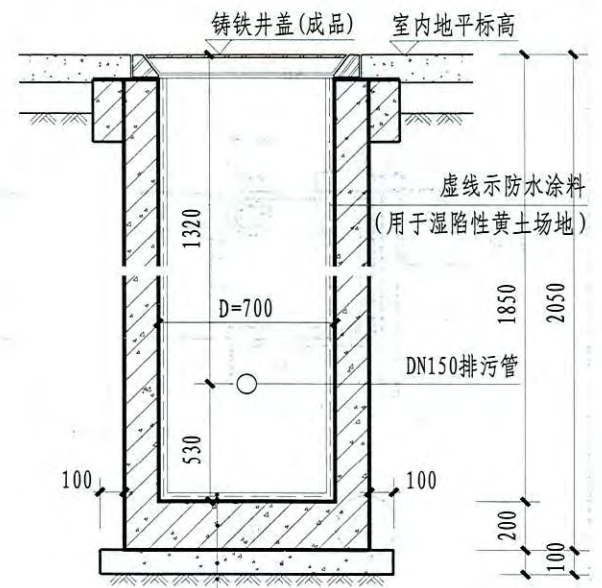
注: 1. 密闭条采用钢窗用密闭条。
2. 透明铁件均刷防锈漆两道。

管沟检查孔盖(二)	图集号	12YJ10
	页次	86

张健伟
张成起
核
申
郭丽霞
李强
校
对
丰晓棠
李强
设计
丰晓棠
李强
制
图



- 注：1. 集装箱地坑内设集水坑时则不设集水井。
2. 集水井也可以根据具体情况设于室外。
3. 中转间的层高由电动起重设备、垃圾运输车辆的高度尺寸决定。
4. 集水井内抹20厚1:2.5水泥砂浆(内掺5%防水粉)。

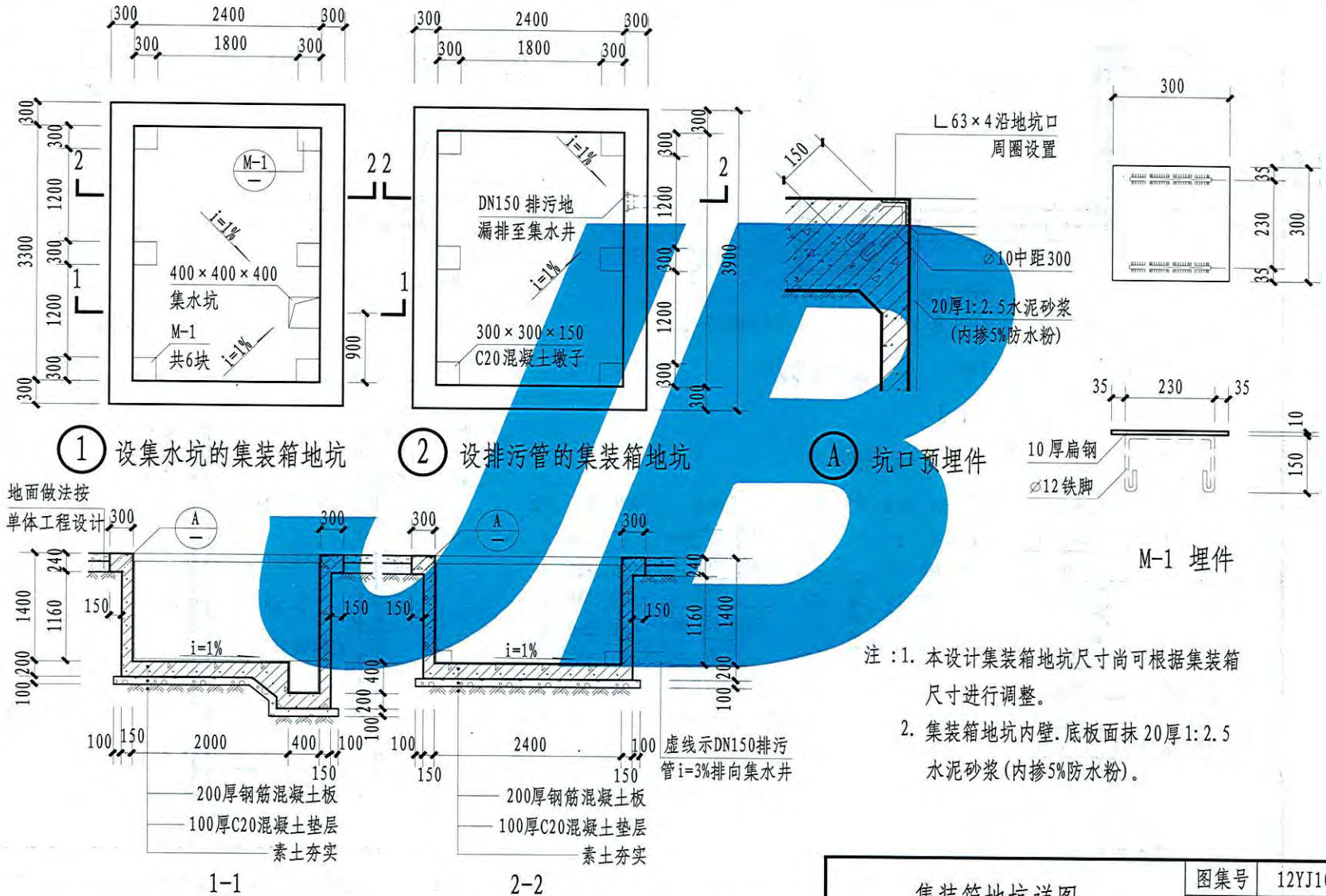


- 20厚1:2.5水泥砂浆找平压光
- 防水涂料(按单体工程设计)
- 12厚1:3水泥砂浆找平层
- 刷相应墙面界面处理剂
- 200厚钢筋混凝土板
- 100厚C15混凝土垫层
- 素土夯实

① 集水井(做法1.2.3.4仅用于湿陷性黄土地带)

垃圾中转间平、剖面、集水井详图	图集号	12YJ10
	页次	87

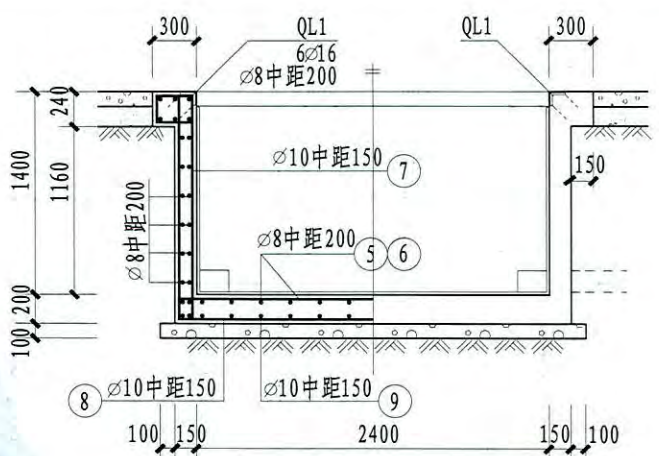
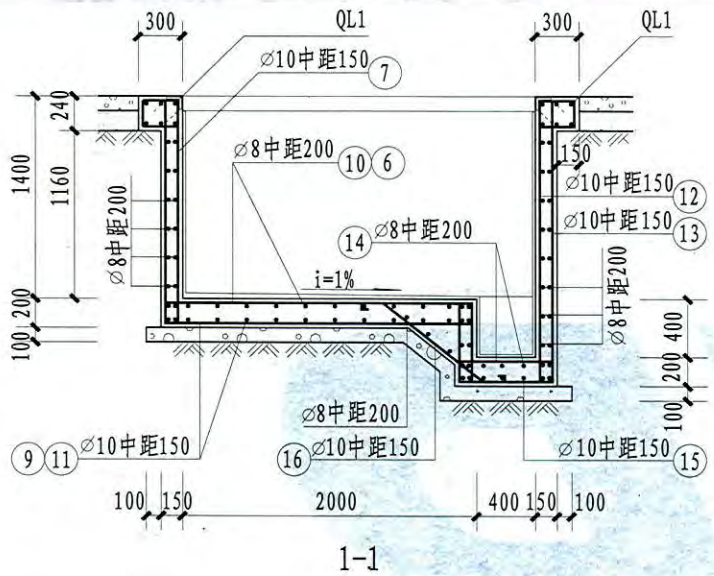
张健伟	张越
审核	
郭丽霞	李松
校对	
丰晓棠	李松
设计	
丰晓棠	李松
制图	



集装箱地坑详图

图集号	12YJ10
页次	88

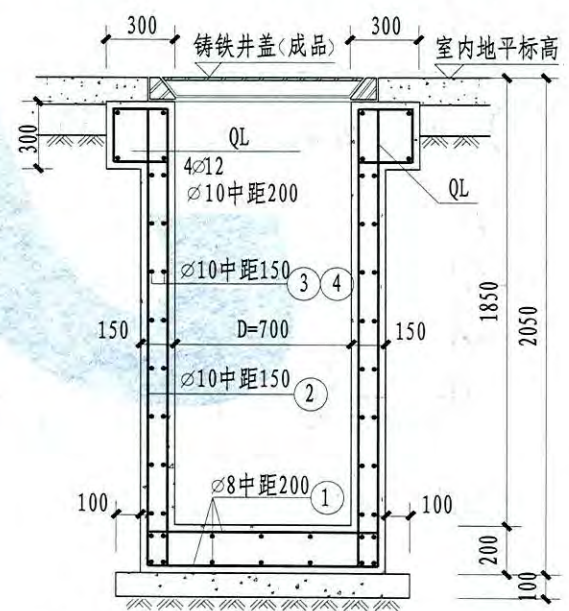
张健伟 张健伟
 核 申
 郭丽霞 郭丽霞
 对 校
 丰晓棠 丰晓棠
 设计
 丰晓棠 丰晓棠
 制 图



钢筋表

位置	编号	钢筋简图	规格	长度	根数	重量	编号	钢筋简图	规格	长度	根数	
集水井	①	300-950	∅8	730	24	地坑(有集水坑)	⑩	2110-560	∅8	2770	5	
	②	1950	∅10	2080	42		⑪	1560-100-2110	∅10	3820	6	
	③	$\odot R=380$	∅10	1400	14		⑫	1960	∅10	2060	6	
	④	$\odot R=470$	∅10	1500	14		⑬	560-660-1960	∅10	3280	6	
地坑(无集水坑)	⑤	3560	∅8	3660	15		⑭	660	∅8	760	10	
	⑥	2660	∅8	2760	19		⑮	560-660-560	∅10	1880	5	
	⑦	1560	∅10	1660	88		⑯	150-850-150	∅10	1250	6	
	⑧	1560-100-2660-100-1560	∅10	5980	25		⑤-⑨号筋同上					
	⑨	1560-100-3560-100-1560	∅10	6880	19							

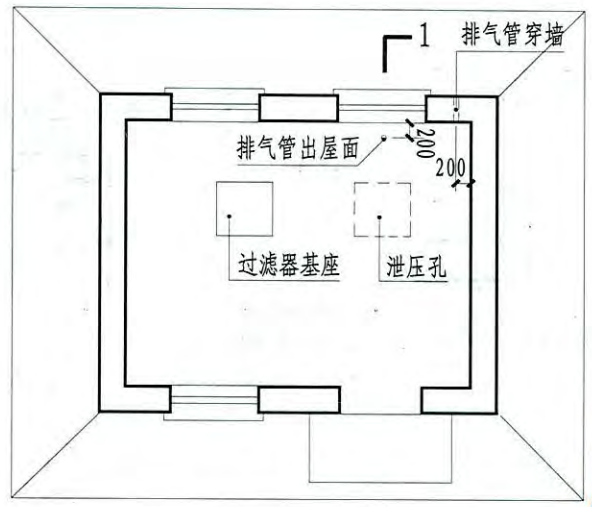
注: 1. 混凝土强度等级C30, 钢筋I级(∅)。
 2. 集水井内抹20厚1:2.5水泥砂浆(内掺5%防水粉)。



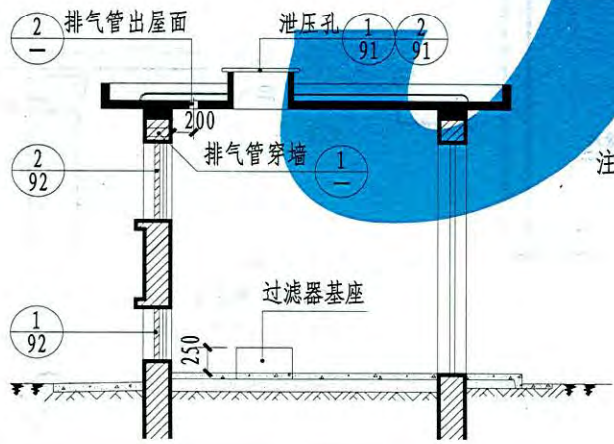
2-2

①
集水井

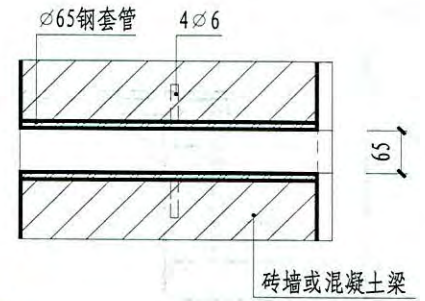
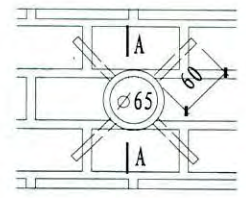
张健伟
核
郭丽霞
校
丰晓棠
设计
丰晓棠
制图



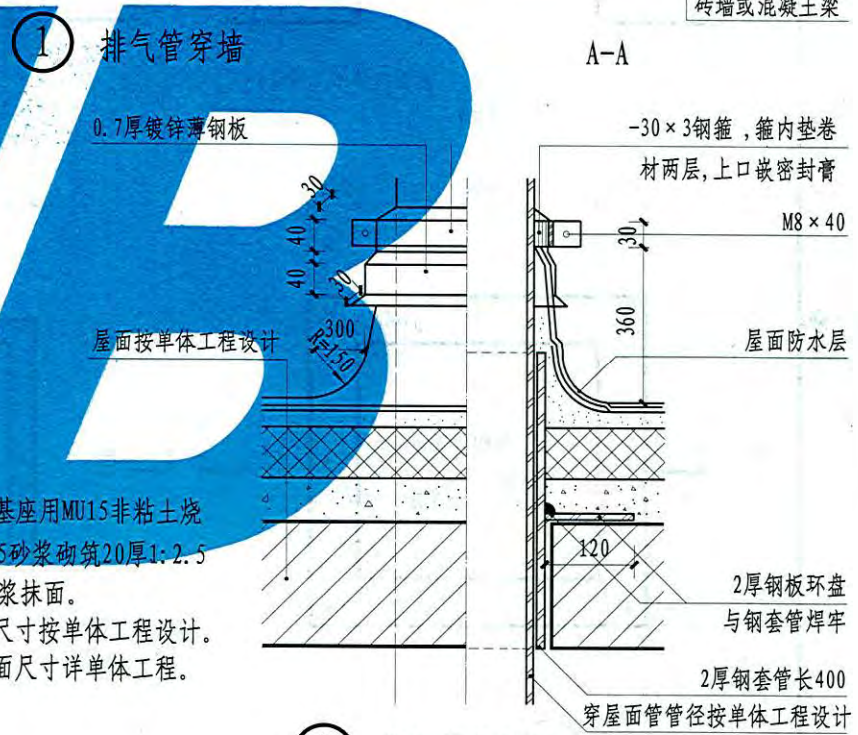
平面示例



1-1



A-A

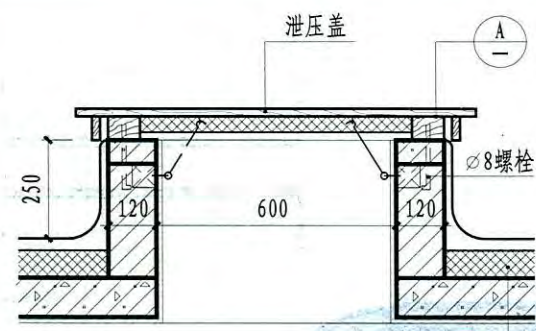


2 排气管出屋面

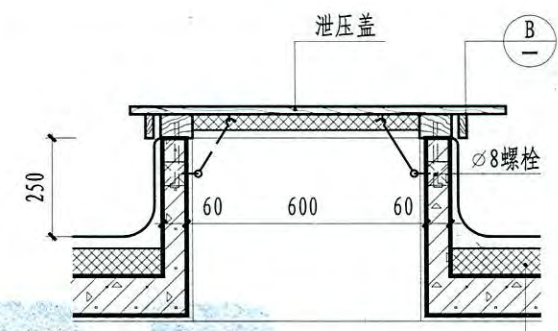
- 注: 1. 过滤器基座用MU15非粘土烧结砖, M5砂浆砌筑20厚1:2.5水泥砂浆抹面。
2. 穿墙管尺寸按单体工程设计。
3. 平、剖面尺寸详单体工程。

燃气调压站平、剖面及穿墙管穿屋面管详图	图集号	12YJ10
	页次	90

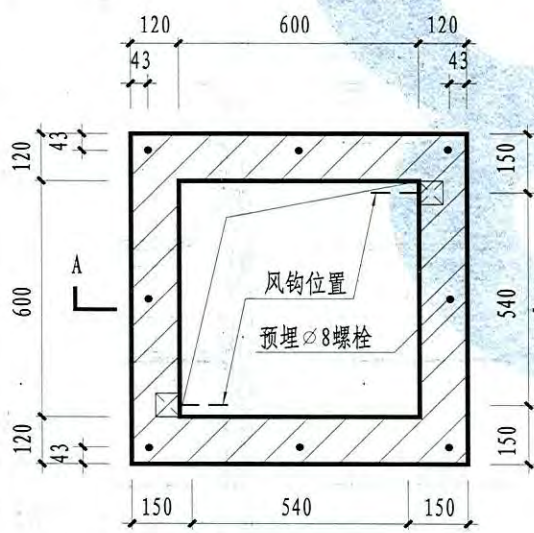
张建伟
张越
审核
丰晓棠
李修豪
校对
郭丽霞
郭丽霞
设计
郭丽霞
郭丽霞
制图



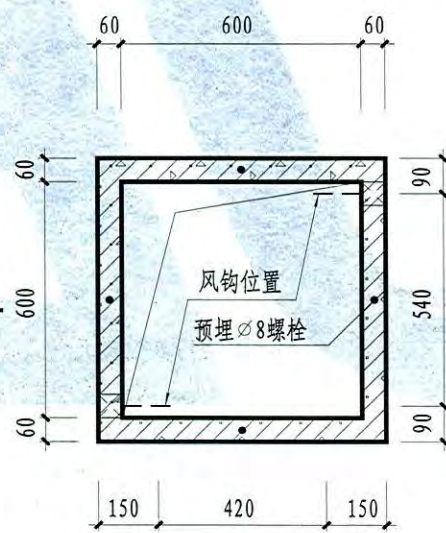
屋面按单体工程设计
A-A



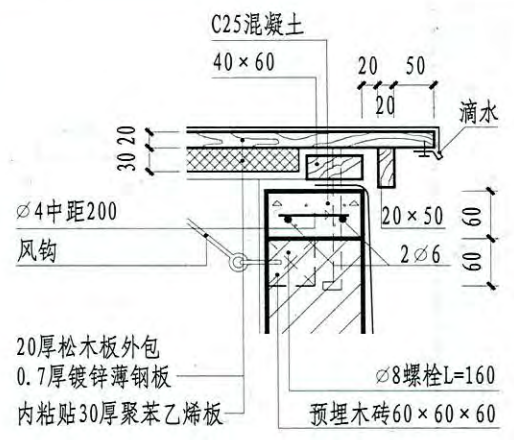
屋面按单体工程设计
B-B



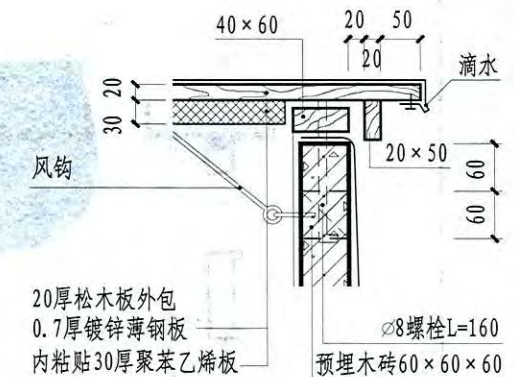
① (砖泄压口)



② (混凝土泄压口)

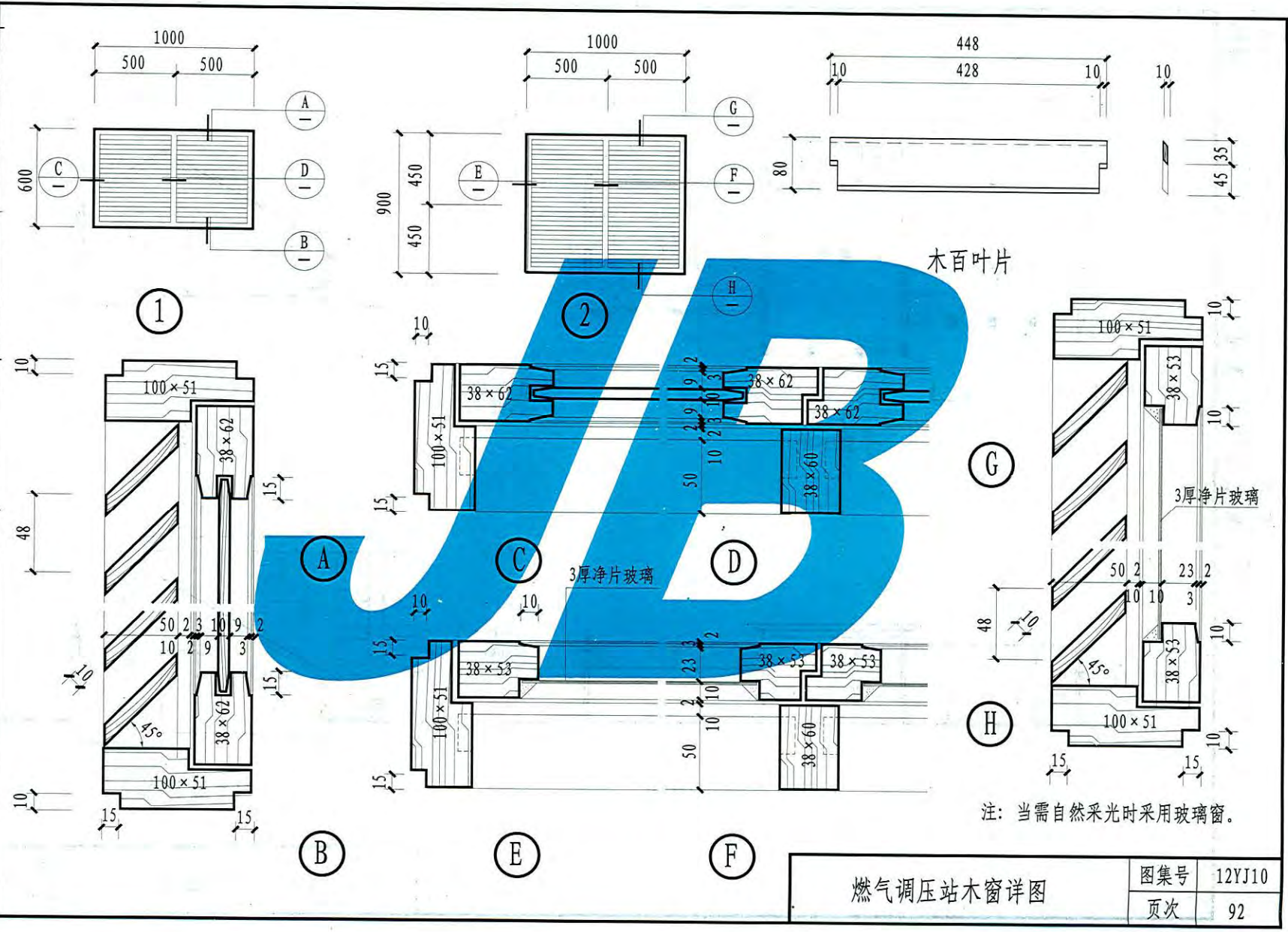


①



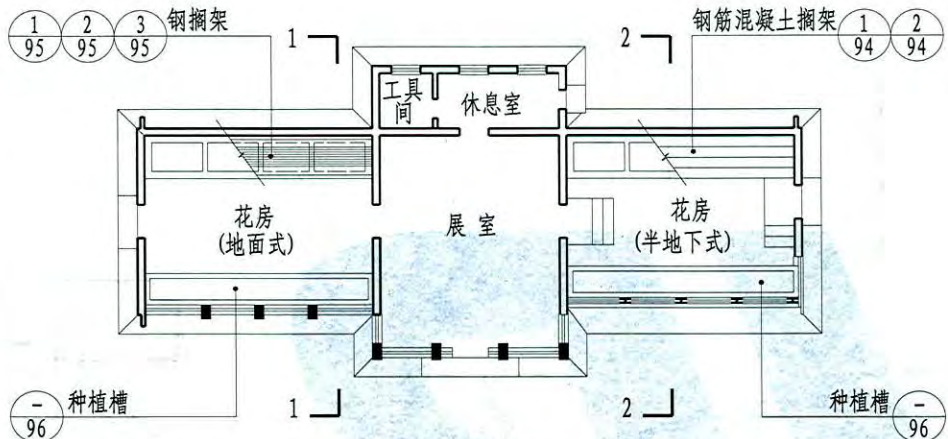
②

张建伟 张越
审核
丰晓棠 李彦霖
校对
郭丽霞 郭丽霞
设计
郭丽霞 郭丽霞
制图

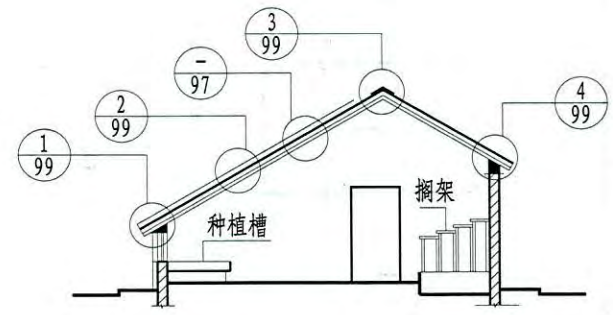


燃气调压站木窗详图		图集号	12YJ10
		页次	92

张健伟	张健伟
核	
申	
丰晓荣	丰晓荣
对	
校	
郭丽霞	郭丽霞
计	
设	
郭丽霞	郭丽霞
制	
图	



平面示例

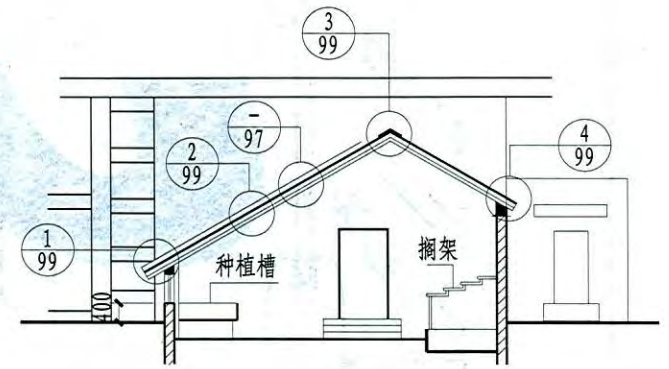


1-1(地面式)



正立面

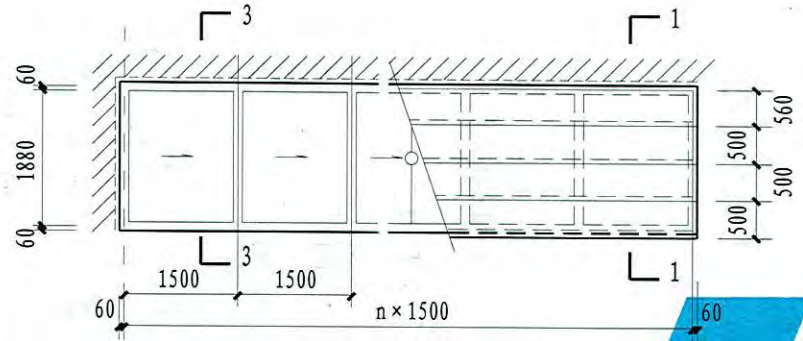
背立面



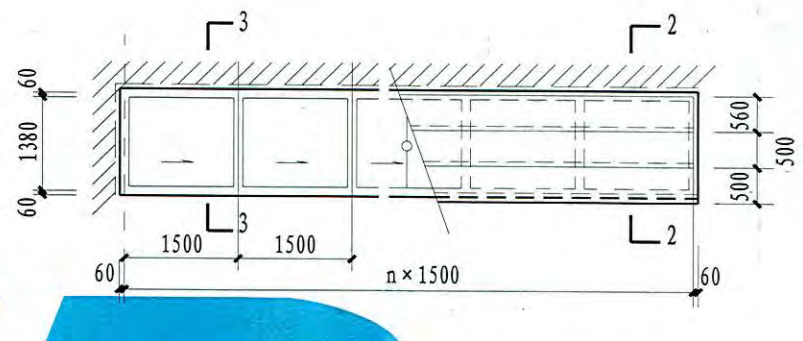
2-2(半地下式)

花房平、立、剖面图	图集号	12YJ10
	页次	93

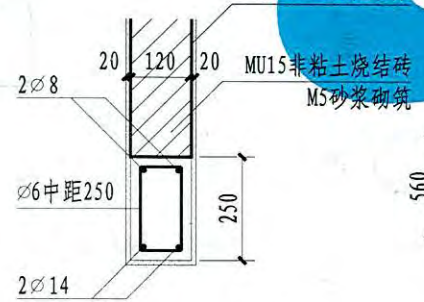
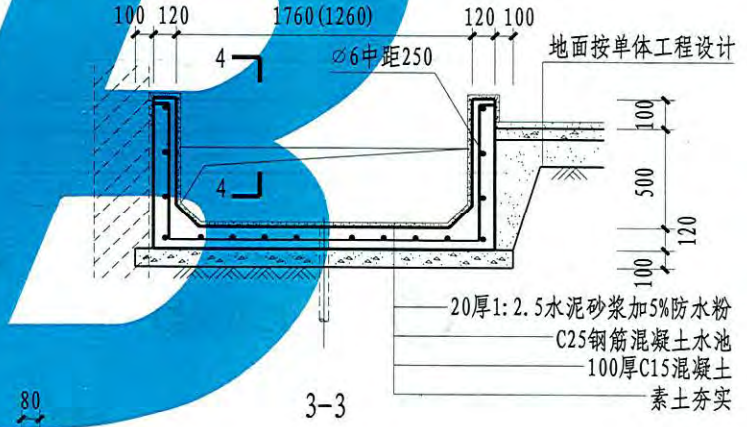
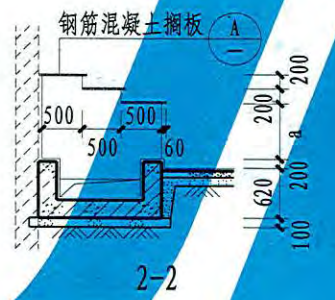
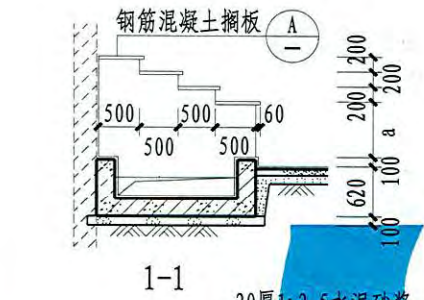
张健伟	张健伟
审核	
丰晓棠	丰晓棠
校对	
郭丽霞	郭丽霞
设计	
郭丽霞	郭丽霞
制图	



① 平面 (四级搁架)



② 平面 (三级搁架)

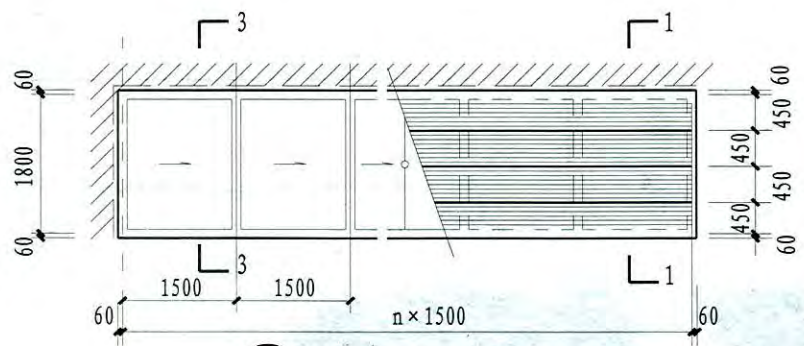


① A 混凝土搁板

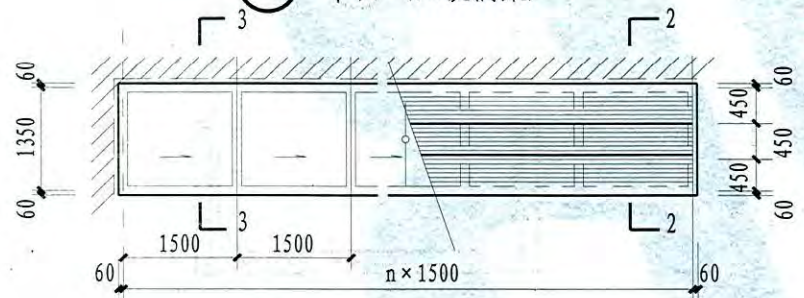
- 注: 1. 底层搁板与地面距离a按单体工程设计。
 2. 图中虚线示花房的墙体。
 3. 搁板用20厚1:2.5水泥砂浆加5%防水粉做。每块搁板搁置时前面比后面高出10。

花房钢筋混凝土搁架详图	图集号	12YJ10
	页次	94

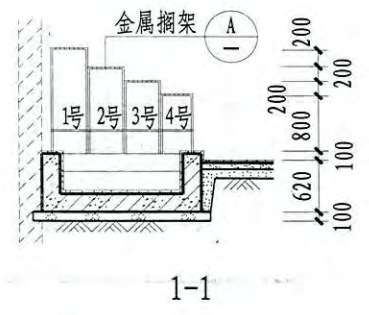
张健伟	张健伟
核	审
丰晓棠	丰晓棠
对	校
郭丽霞	郭丽霞
设计	
郭丽霞	郭丽霞
制	图



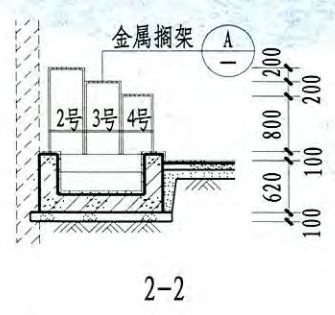
① 平面 (四级搁架)



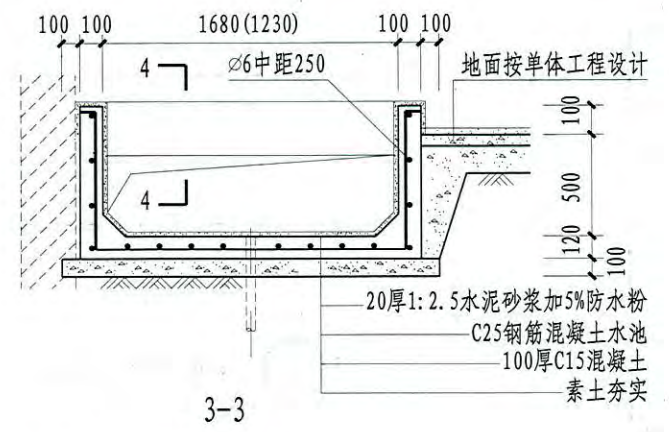
② 平面 (三级搁架)



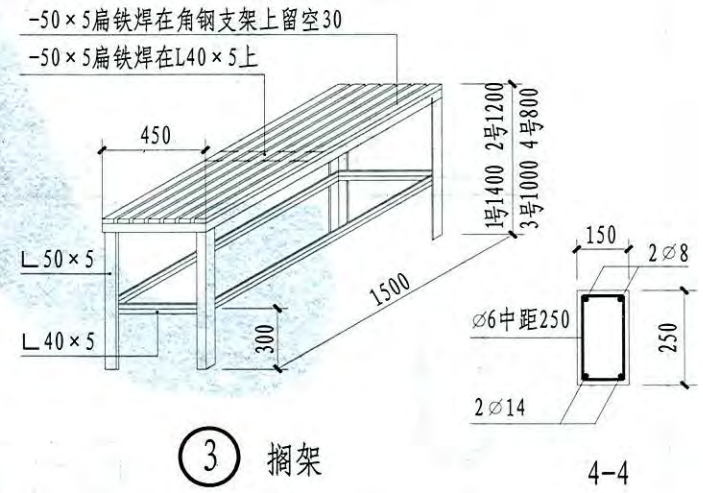
1-1



2-2



3-3



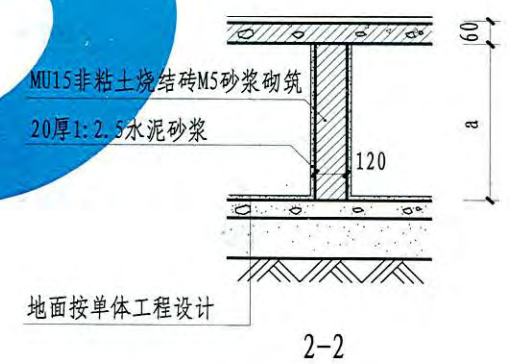
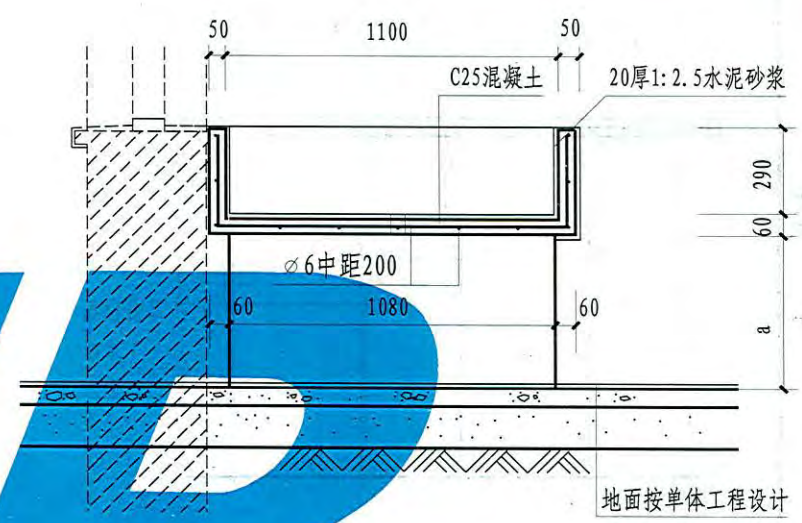
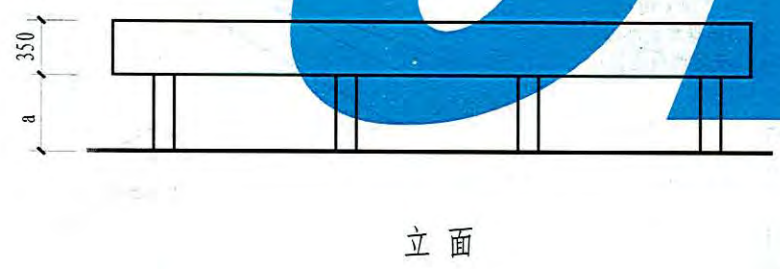
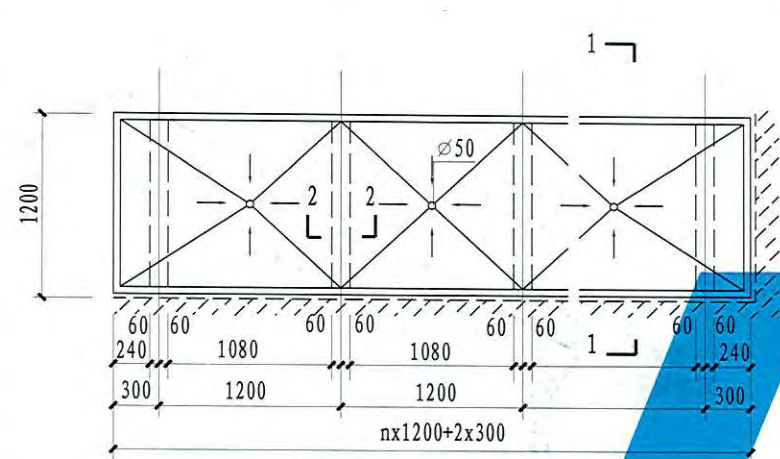
③ 搁架

4-4

注: 1. 钢搁架刷防锈漆两道, 调合漆两道, 颜色按单体工程设计。
2. 图中虚线示花房的墙体。

花房金属搁架详图	图集号	12YJ10
	页次	95

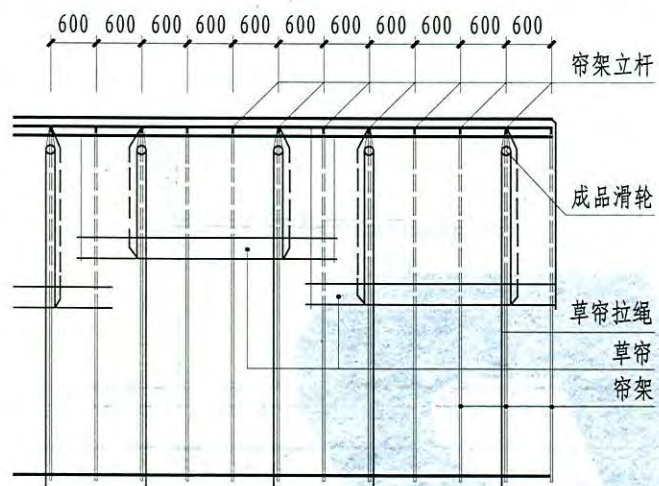
张健伟 张健伟	核 审
郭丽霞 郭丽霞	校 对
丰晓棠 丰晓棠	设 计
丰晓棠 丰晓棠	制 图



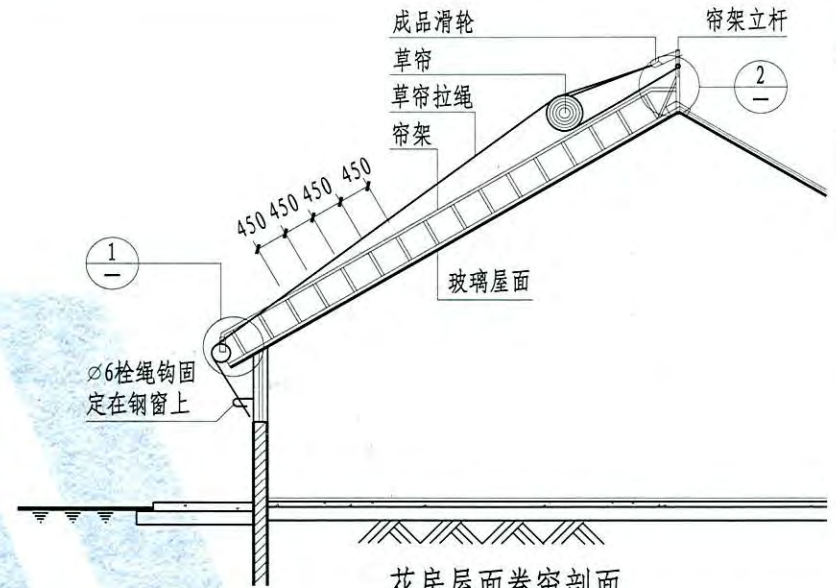
注：种植槽距地面高度a按单体工程设计。

花房种植槽详图	图集号	12YJ10
	页次	96

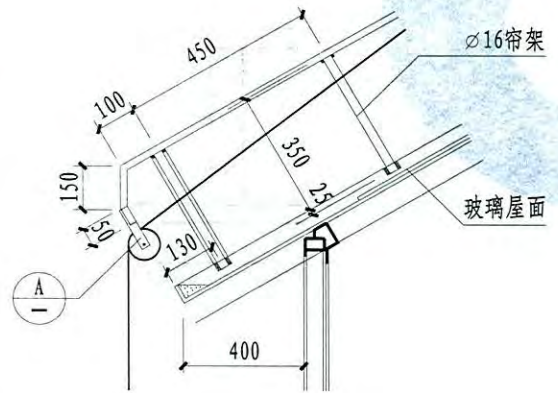
张建伟
张越
核
审
郭丽霞
郭丽霞
对
校
丰晓棠
李德豪
设计
丰晓棠
李德豪
制
图



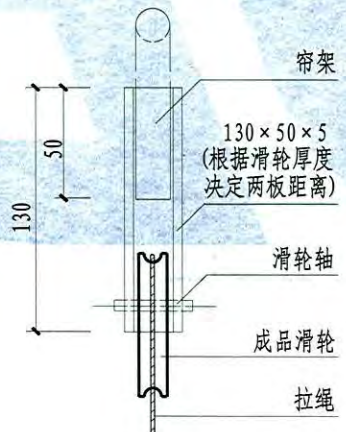
花房屋面卷帘平面



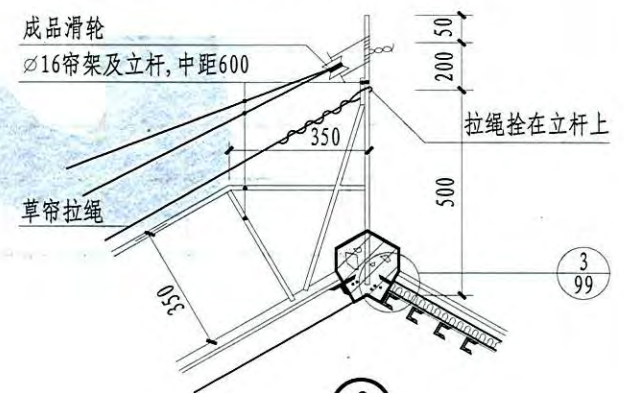
花房屋面卷帘剖面



1



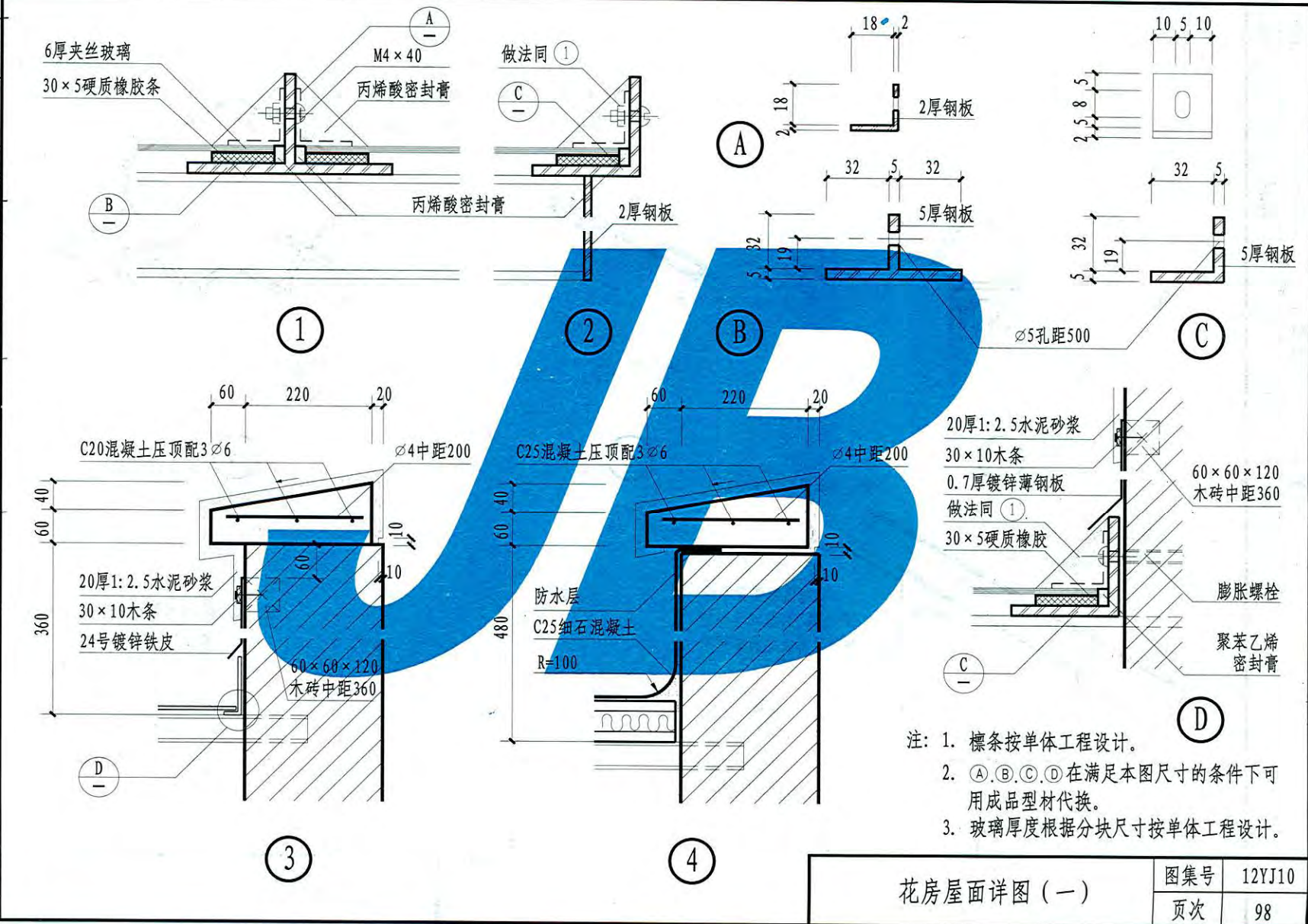
A



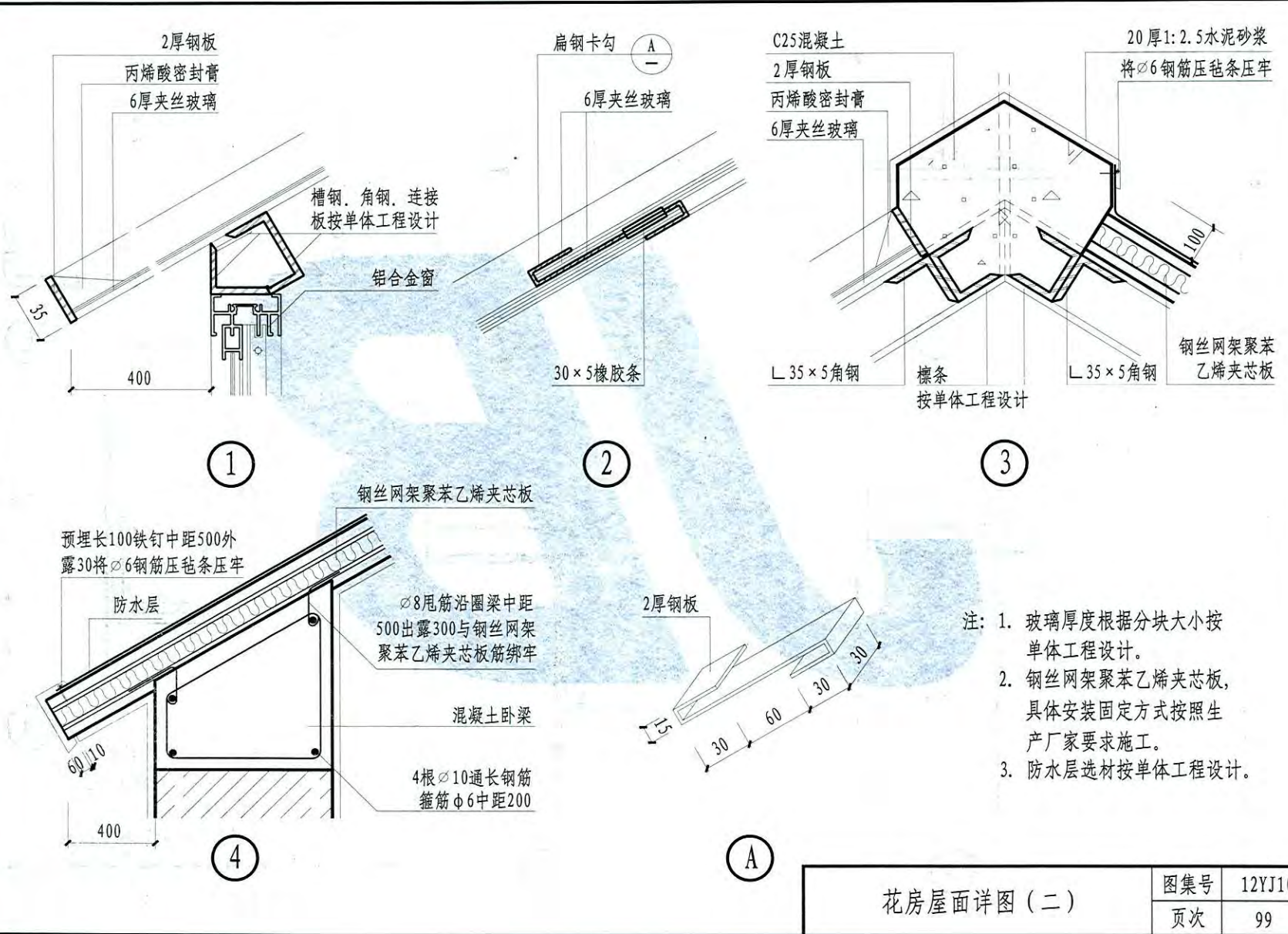
2

花房屋面卷帘详图		图集号	12YJ10
		页次	97

张健伟
张健伟
核 审
郭丽霞
郭丽霞
对 校
丰晓棠
丰晓棠
制 图
丰晓棠



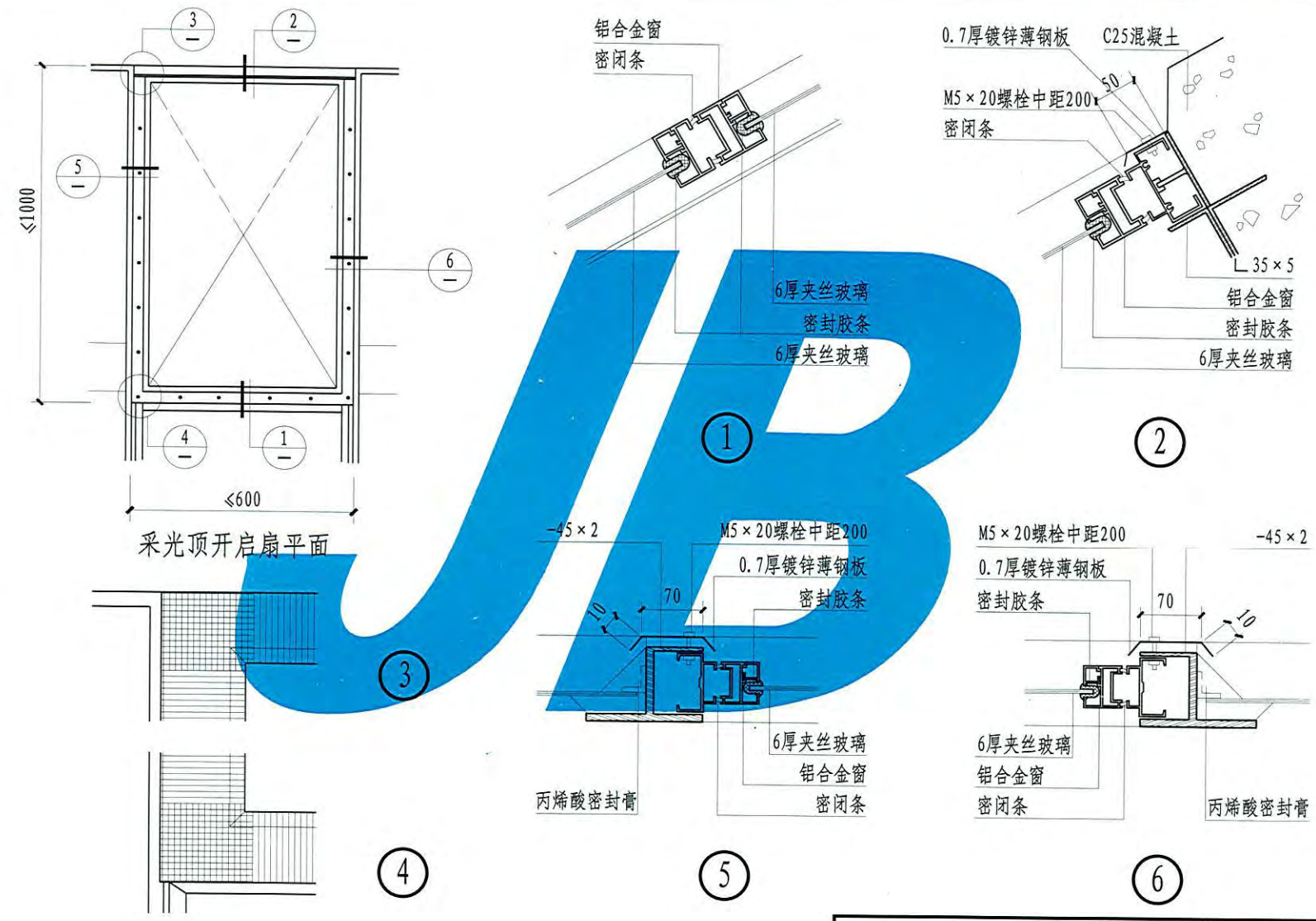
张健伟 张越	核 审
郭丽霞 李海	对 校
丰晓棠 李海	设计
丰晓棠 李海	图 制



花房屋面详图 (二)

图集号	12YJ10
页次	99

张健伟 张健伟
审核
郭丽霞 郭丽霞
校对
丰晓棠 丰晓棠
设计
丰晓棠 丰晓棠
制图



花房屋面详图 (三)	图集号	12YJ10
	页次	100

BL