

UDC

中华人民共和国行业标准

JGJ

P

JGJ 130—2011

备案号 J84-2011

建筑施工扣件式钢管脚手架 安全技术规范

Technical code for safety of steel tubular scaffold with couplers
in construction

2011— — 发布 2011— —01 实施

中华人民共和国住房和城乡建设部 发布

中华人民共和国行业标准

建筑施工扣件式钢管脚手架 安全技术规范

Technical code for safety of steel tubular scaffold with couplers
in construction

JGJ130—2011

J84—2011

批准部门：中华人民共和国住房和城乡建设部

施行日期：2011 年 月 1 日

中国建筑工业出版社

2011 北京

前 言

根据原建设部《关于印发〈二〇〇四年度工程建设城建、建工行业标准制订、修订计划〉的通知》（建标[2004]66号）的要求，规范编制组经广泛调查研究，认真总结了我国扣件式钢管脚手架应用的经验，参考有关国际标准和国外先进标准，并在广泛征求意见的基础上，修订了本规范。

本规范的主要技术内容是：1.总则；2.术语和符号；3.构配件；4.荷载；5.设计计算；6.构造要求；7.施工；8.检查与验收；9.安全管理。

本规范修订的主要技术内容是：荷载分类及计算；满堂脚手架、满堂支撑架、型钢悬挑脚手架、地基承载力的设计；构造要求；施工；检查与验收；安全管理。

本规范中以黑体字标志的条文为强制性条文，必须严格执行。

本规范由住房和城乡建设部负责管理和对强制性条文的解释，由中国建筑科学研究院负责具体技术内容的解释，在执行过程中如有意见或建议，请寄送中国建筑科学研究院（地址：北京市北三环东路30号；邮政编码：100013）。

本规范主编单位：中国建筑科学研究院

江苏南通二建集团有限公司

本规范参编单位：哈尔滨工业大学

天津大学

浙江省建工集团有限责任公司

九江信华集团建筑工程有限公司

中国建筑一局（集团）有限公司

山西六建集团有限公司

浙江大学

杭州二建建设有限公司

中太建设集团股份有限公司

河北省建筑科学研究院

河北建工集团有限责任公司

河北省第四建筑工程公司

北京城建五建设工程有限公司

北京建科研软件技术有限公司

本规范主要起草人员：刘 群 杨晓东 徐崇宝 陈志华 陈建国 张有闻 刘 杰
孙仲均 刘子金 金 睿 程 坚 陈 红 梁福中 罗尧治
张国庆 谢良波 张振拴 安占法 钱登洲 毛 杰 沈 兵
石永周 马锦泰 薛 刚 张心忠 高任清 张明礼 李云霄
陈增顺 燕振义 王玉恒

本规范主要审查人员：郭正兴 秦春芳 应惠清 阎 琪 赵玉章 葛兴杰
孙宗辅 耿洁明 房 标 刘新玉 胡 军 陶伟农

目 次

1	总则	1
2	术语和符号	2
2.1	术语	2
2.2	符号	4
3	构配件	7
3.1	钢管	7
3.2	扣件	7
3.3	脚手板	7
3.4	可调托撑	7
3.5	悬挑脚手架用型钢	8
4	荷载	9
4.1	荷载分类	9
4.2	荷载标准值	9
4.3	荷载效应组合	12
5	设计计算	13
5.1	基本设计规定	13
5.2	单、双排脚手架计算	14
5.3	满堂脚手架计算	19
5.4	满堂支撑架计算	20
5.5	脚手架地基承载力计算	21
5.6	型钢悬挑脚手架计算	22
6	构造要求	24
6.1	常用单、双排脚手架设计尺寸	24
6.2	纵向水平杆、横向水平杆、脚手板	25
6.3	立杆	28
6.4	连墙件	29
6.5	门洞	30

6.6	剪刀撑与横向斜撑	31
6.7	斜道	32
6.8	满堂脚手架	34
6.9	满堂支撑架	35
6.10	型钢悬挑脚手架	38
7	施工	41
7.1	施工准备	41
7.2	地基与基础	41
7.3	搭设	41
7.4	拆除	44
8	检查与验收	45
8.1	构配件检查与验收	45
8.2	脚手架检查与验收	48
9	安全管理	54
附录 A	计算用表	56
附录 B	钢管截面几何特性	61
附录 C	满堂脚手架与满堂支撑架立杆计算长度系数 μ	62
附录 D	构配件质量检查表	65
	本规范用词说明	66
	引用标准名录	67
	附：条文说明	68

CONTENTS

1	General provisions	1
2	Terms and symbols	2
2.1	Terms	2
2.2	Symbols	4
3	Members and accessories	7
3.1	Steel tube	7
3.2	Coupler	7
3.3	Ledger board	7
3.4	Adjustable forkhead	7
3.5	Steel shapes in cantilever scaffold	8
4	Loads	9
4.1	Loads classification	9
4.2	Normal values of loads	9
4.3	Load effect combinations	12
5	Design calculation	13
5.1	Basic requirement	13
5.2	Calculation for single pole and double pole scaffold	14
5.3	Calculation for full scaffold	19
5.4	Calculation for full formwork support	20
5.5	Calculation for upright tube foundation bearing capacity	21
5.6	Calculation for steel shapes cantilever scaffold	22
6	Detailing requirements	24
6.1	Common design dimensions of single pole and double pole scaffold	24
6.2	Longitudinal horizontal tube、transverse horizontal tube、ledger board	25
6.3	Upright tube	28
6.4	Tie member	29
6.5	Door opening	30

6.6	bridging and diagonal brace	31
6.7	Inclined platform	32
6.8	Full scaffold	34
6.9	Full formwork support	35
6.10	Profiled bar cantilever scaffold	38
7	Construction	41
7.1	Construction preparation	41
7.2	Subgrade and foundation	41
7.3	Installation	41
7.4	Dismantlement	44
8	Check and accept	45
8.1	Check and accept for members and accessories	45
8.2	Check and accept for scaffold	48
9	Safety management	54
Appendix A	Tables for calculation	56
Appendix B	Geometrical sectional characters of the steel tube	61
Appendix C	Efficient length coefficient μ of upright tube in full scaffold and formwork support	62
Appendix D	Check table of components quality	65
	Explanation of Wording in this code	66
	List of quoted standards	67
	Addition:Explanation of provisions	68

1 总则

1.0.1 为在扣件式钢管脚手架设计与施工中贯彻执行国家安全生产的方针政策，确保施工人员安全，做到技术先进、经济合理、安全适用，制定本规范。

1.0.2 本规范适用于房屋建筑工程和市政工程等施工用落地式单、双排扣件式钢管脚手架、满堂扣件式钢管脚手架、型钢悬挑扣件式钢管脚手架、满堂扣件式钢管支撑架的设计、施工及验收。

1.0.3 扣件式钢管脚手架施工前，应按本规范的规定对其结构构件与立杆地基承载力进行设计计算，并应编制专项施工方案。

1.0.4 扣件式钢管脚手架的设计、施工及验收，除应符合本规范的规定外，尚应符合国家现行有关标准的规定。

2 术语和符号

2.1 术语

2.1.1 扣件式钢管脚手架 steel tubular scaffold with couplers

为建筑施工而搭设的、承受荷载的由扣件和钢管等构成的脚手架与支撑架，包含本规范各类脚手架与支撑架，统称脚手架。

2.1.2 支撑架 formwork support

为钢结构安装或浇筑混凝土构件等搭设的承力支架。

2.1.3 单排扣件式钢管脚手架 single pole steel tubular scaffold with couplers

只有一排立杆，横向水平杆的一端搁置固定在墙体上的脚手架，简称单排架。

2.1.4 双排扣件式钢管脚手架 double pole steel tubular scaffold with couplers

由内外两排立杆和水平杆等构成的脚手架，简称双排架。

2.1.5 满堂扣件式钢管脚手架 fastener steel tube full hall scaffold

在纵、横方向，由不少于三排立杆并与水平杆、水平剪刀撑、竖向剪刀撑、扣件等构成的脚手架。该架体顶部作业层施工荷载通过水平杆传递给立杆，顶部立杆呈偏心受压状态，简称满堂脚手架。

2.1.6 满堂扣件式钢管支撑架 fastener steel tube full hall formwork support

在纵、横方向，由不少于三排立杆并与水平杆、水平剪刀撑、竖向剪刀撑、扣件等构成的承力支架。该架体顶部的钢结构安装等（同类工程）施工荷载通过可调托撑轴心传力给立杆，顶部立杆呈轴心受压状态，简称满堂支撑架。

2.1.7 开口型脚手架 open scaffold

沿建筑周边非交圈设置的脚手架为开口型脚手架；其中呈直线型的脚手架为一字型脚手架。

2.1.8 封圈型脚手架 loop scaffold

沿建筑周边交圈设置的脚手架。

2.1.9 扣件 coupler

采用螺栓紧固的扣连接件为扣件；包括直角扣件、旋转扣件、对接扣件。

2.1.10 防滑扣件 skid resistant coupler

根据抗滑要求增设的非连接用途扣件。

2.1.11 底座 base plate

设于立杆底部的垫座；包括固定底座、可调底座。

2.1.12 可调托撑 adjustable forkhead

插入立杆钢管顶部，可调节高度的顶撑。

2.1.13 水平杆 horizontal tube

脚手架中的水平杆件。沿脚手架纵向设置的水平杆为纵向水平杆；沿脚手架横向设置的水平杆为横向水平杆。

2.1.14 扫地杆 bottom reinforcing tube

贴近楼地面设置，连接立杆根部的纵、横向水平杆件；包括纵向扫地杆、横向扫地杆。

2.1.15 连墙件 tie member

将脚手架架体与建筑主体结构连接，能够传递拉力和压力的构件。

2.1.16 连墙件间距 spacing of tie member

脚手架相邻连墙件之间的距离，包括连墙件竖距、连墙件横距。

2.1.17 横向斜撑 diagonal brace

与双排脚手架内、外立杆或水平杆斜交呈之字形的斜杆。

2.1.18 剪刀撑 diagonal bracing

在脚手架竖向或水平向成对设置的交叉斜杆。

2.1.19 抛撑 Cross bracing

用于脚手架侧面支撑，与脚手架外侧面斜交的杆件。

2.1.20 脚手架高度 scaffold height

自立杆底座下皮至架顶栏杆上皮之间的垂直距离。

2.1.21 脚手架长度 scaffold length

脚手架纵向两端立杆外皮间的水平距离。

2.1.22 脚手架宽度 scaffold width

脚手架横向两端立杆外皮之间的水平距离，单排脚手架为外立杆外皮至墙面的距离。

2.1.23 步距 lift height

上下水平杆轴线间的距离。

2.1.24 立杆纵（跨）距 longitudinal spacing of upright tube

脚手架纵向相邻立杆之间的轴线距离。

2.1.25 立杆横距 transverse spacing of upright tube

脚手架横向相邻立杆之间的轴线距离，单排脚手架为外立杆轴线至墙面的距离。

2.1.26 主节点 main node

立杆、纵向水平杆、横向水平杆三杆紧靠的扣接点。

2.2 符号

2.2.1 荷载和荷载效应

g_k ——立杆承受的每米结构自重标准值；

M_{Gk} ——脚手板自重产生的弯矩标准值；

M_{Qk} ——施工荷载产生的弯矩标准值；

M_{Wk} ——风荷载产生的弯矩标准值；

N_{G1k} ——脚手架立杆承受的结构自重产生的轴向力标准值；

N_{G2k} ——脚手架构配件自重产生的轴向力标准值；

ΣN_{Gk} ——永久荷载对立杆产生的轴向力标准值总和；

ΣN_{Qk} ——可变荷载对立杆产生的轴向力标准值总和；

N_k ——上部结构传至基础顶面的立杆轴向力标准值；

P_k ——立杆基础底面处的平均压力标准值；

w_k ——风荷载标准值；

w_o ——基本风压值；

M ——弯矩设计值；

M_w ——风荷载产生的弯矩设计值；

N ——轴向力设计值；

N_l ——连墙件轴向力设计值；

N_{lw} ——风荷载产生的连墙件轴向力设计值；

R ——纵向或横向水平杆传给立杆的竖向作用力设计值；

v ——挠度；

σ ——弯曲正应力。

2.2.2 材料性能和抗力

E ——钢材的弹性模量；

f ——钢材的抗拉、抗压、抗弯强度设计值；

f_g ——地基承载力特征值；

R_c ——扣件抗滑承载力设计值；

$[v]$ ——容许挠度；

$[\lambda]$ ——容许长细比。

2.2.3 几何参数

A ——钢管或构件的截面面积，基础底面面积；

A_n ——挡风面积；

A_w ——迎风面积；

$[H]$ ——脚手架允许搭设高度；

h ——步距；

i ——截面回转半径；

l ——长度，跨度，搭接长度；

l_a ——立杆纵距；

l_b ——立杆横距；

l_0 ——立杆计算长度，纵、横向水平杆计算跨度；

s ——杆件间距；

t ——杆件壁厚。

W ——截面模量；

λ ——长细比；

Φ ——杆件直径；

2.2.4 计算系数

k ——立杆计算长度附加系数；

μ ——考虑脚手架整体稳定因素的单杆计算长度系数；

μ_s ——脚手架风荷载体型系数；

μ_{stw} ——按桁架确定的脚手架结构的风荷载体型系数；

μ_z ——风压高度变化系数；

φ ——轴心受压构件的稳定系数，挡风系数；

3 构配件

3.1 钢管

3.1.1 脚手架钢管应采用现行国家标准《直缝电焊钢管》GB/T13793 或《低压流体输送用焊接钢管》GB/T3091 中规定的 Q235 普通钢管；钢管的钢材质量应符合现行国家标准《碳素结构钢》GB/T700 中 Q235 级钢的规定。

3.1.2 脚手架钢管宜采用 $\Phi 48.3 \times 3.6$ 钢管。每根钢管的最大质量不应大于 25.8kg。

3.2 扣件

3.2.1 扣件应采用可锻铸铁或铸钢制作，其质量和性能应符合现行国家标准《钢管脚手架扣件》GB15831 的规定。采用其它材料制作的扣件，应经试验证明其质量符合该标准的规定后方可使用。

3.2.2 扣件在螺栓拧紧扭力矩达到 $65\text{N} \cdot \text{m}$ 时，不得发生破坏。

3.3 脚手板

3.3.1 脚手板可采用钢、木、竹材料制作，单块脚手板的质量不宜大于 30kg。

3.3.2 冲压钢脚手板的材质应符合现行国家标准《碳素结构钢》GB/T700 中 Q235 级钢的规定。

3.3.3 木脚手板材质应符合现行国家标准《木结构设计规范》GB50005 中 II_a 级材质的规定。脚手板厚度不应小于 50mm，两端宜各设置直径不小于 4mm 的镀锌钢丝箍两道。

3.3.4 竹脚手板宜采用由毛竹或楠竹制作的竹串片板、竹笆板；竹串片脚手板应符合现行行业标准《建筑施工木脚手架安全技术规范》JGJ 164 的相关规定。

3.4 可调托撑

3.4.1 可调托撑螺杆外径不得小于 36mm，直径与螺距应符合现行国家标准《梯形螺纹》GB/T 5796.2、GB/T 5796.3 的规定。

3.4.2 可调托撑的螺杆与支托板焊接应牢固，焊缝高度不得小于 6 mm；可调托撑螺杆与螺母旋合长度不得少于 5 扣，螺母厚度不得小于 30 mm 。

3.4.3 可调托撑抗压承载力设计值不应小于 40 kN，支托板厚不应小于 5 mm。

3.5 悬挑脚手架用型钢

3.5.1 悬挑脚手架用型钢的材质应符合现行国家标准《碳素结构钢》GB/T700 或《低合金高强度结构钢》GB/T1591 的规定。

3.5.2 用于固定型钢悬挑梁的 U 型钢筋拉环或锚固螺栓材质应符合现行国家标准《钢筋混凝土用钢 第 1 部分：热轧光圆钢筋》GB1499.1 中 HPB235 级钢筋的规定。

4 荷载

4.1 荷载分类

4.1.1 作用于脚手架的荷载可分为永久荷载（恒荷载）与可变荷载（活荷载）。

4.1.2 脚手架永久荷载应包含下列内容：

- 1 单排架、双排架与满堂脚手架：
 - 1) 架体结构自重：包括立杆、纵向水平杆、横向水平杆、剪刀撑、扣件等的自重；
 - 2) 构、配件自重：包括脚手板、栏杆、挡脚板、安全网等防护设施的自重。
- 2 满堂支撑架：
 - 1) 架体结构自重：包括立杆、纵向水平杆、横向水平杆、剪刀撑、可调托撑、扣件等的自重；
 - 2) 构、配件及可调托撑上主梁、次梁、支撑板等的自重。

4.1.3 脚手架可变荷载应包含下列内容：

- 1 单排架、双排架与满堂脚手架：
 - 1) 施工荷载：包括作业层上的人员、器具和材料等的自重；
 - 2) 风荷载。
- 2 满堂支撑架：
 - 1) 作业层上的人员、设备等的自重；
 - 2) 结构构件、施工材料等的自重；
 - 3) 风荷载。

4.1.4 用于混凝土结构施工的支撑架上的永久荷载与可变荷载，应符合现行行业标准《建筑施工模板安全技术规范》JGJ162 的规定。

4.2 荷载标准值

4.2.1 永久荷载标准值的取值应符合下列规定：

- 1 单、双排脚手架立杆承受的每米结构自重标准值，可按本规范附录 A 表 A.0.1 采用；满堂脚手架立杆承受的每米结构自重标准值，宜按本规范附录 A 表 A.0.2 采用；满堂支撑架立杆承受的每米结构自重标准值，宜按本规范附录 A 表

A.0.3 采用。

2 冲压钢脚手板、木脚手板、竹串片脚手板与竹芭脚手板自重标准值，宜按表 4.2.1-1 取用。

表 4.2.1-1 脚手板自重标准值

类别	标准值 (kN/m ²)
冲压钢脚手板	0.30
竹串片脚手板	0.35
木脚手板	0.35
竹芭脚手板	0.10

3 栏杆与挡脚板自重标准值，宜按表 4.2.1-2 采用。

表 4.2.1-2 栏杆、挡脚板自重标准值

类别	标准值 (kN/m)
栏杆、冲压钢脚手板挡板	0.16
栏杆、竹串片脚手板挡板	0.17
栏杆、木脚手板挡板	0.17

4 脚手架上吊挂的安全设施（安全网）的自重标准值应按实际情况采用，密目式安全立网自重标准值不应低于 0.01kN/m²。

5 支撑架上可调托撑上主梁、次梁、支撑板等自重应按实际计算。对于下列情况可按表 4.2.1-3 采用：

- 1) 普通木质主梁（含 $\Phi 48.3 \times 3.6$ 双钢管）、次梁，木支撑板；
- 2) 型钢次梁自重不超过 10 号工字钢自重，型钢主梁自重不超过 H100 \times 100 \times 6 \times 8 型钢自重，支撑板自重不超过木脚手板自重。

表 4.2.1-3 主梁、次梁及支撑板自重标准值 (kN/m²)

类别	立杆间距 (m)	
	>0.75 \times 0.75	\leq 0.75 \times 0.75
木质主梁(含 $\Phi 48.3 \times 3.6$ 双钢管)、 次梁，木支撑板	0.6	0.85
型钢主梁、次梁，木支撑板	1.0	1.2

4.2.2 单、双排与满堂脚手架作业层上的施工荷载标准值应根据实际情况确定，且不应低于表 4.2.2 的规定。

表 4.2.2 施工均布荷载标准值

类别	标准值 (kN/m ²)
装修脚手架	2.0
混凝土、砌筑结构脚手架	3.0
轻型钢结构及空间网格结构脚手架	2.0
普通钢结构脚手架	3.0

注：斜道上的施工均布荷载标准值不应低于 2.0 kN/m²。

4.2.3 当在双排脚手架上同时有 2 个及以上操作层作业时，在同一个跨距内各操作层的施工均布荷载标准值总和不得超过 5.0kN/m²。

4.2.4 满堂支撑架上荷载标准值取值应符合下列规定：

1 永久荷载与可变荷载（不含风荷载）标准值总和不大于 4.2kN/m²时，施工均布荷载标准值应按本规范表 4.2.2 采用；

2 永久荷载与可变荷载（不含风荷载）标准值总和大于 4.2kN/m²时，应符合下列要求：

- 1) 作业层上的人员及设备荷载标准值取 1.0 kN/m²；大型设备、结构构件等可变荷载按实际计算；
- 2) 用于混凝土结构施工时，作业层上荷载标准值的取值应符合现行行业标准《建筑施工模板安全技术规范》JGJ162 的规定。

4.2.5 作用于脚手架上的水平风荷载标准值，应按下式计算：

$$w_k = \mu_z \cdot \mu_s \cdot w_0 \quad (4.2.5)$$

式中： w_k ——风荷载标准值 (kN/m²)；

μ_z ——风压高度变化系数，应按现行国家标准《建筑结构荷载规范》GB50009 规定采用；

μ_s ——脚手架风荷载体型系数，应按本规范表 4.2.6 的规定采用；

w_0 ——基本风压值 (kN/m²)，应按国家标准《建筑结构荷载规范》GB50009-2001 附表 D.4 的规定采用，取重现期 n=10 对应的风压值。

4.2.6 脚手架的风荷载体型系数，应按表 4.2.6 的规定采用。

表 4.2.6 脚手架的风荷载体型系数 μ_s

背靠建筑物的状况		全封闭墙	敞开、框架和开洞墙
脚手架状况	全封闭、半封闭	1.0 ϕ	1.3 ϕ
	敞开	μ_{stw}	

注：1、 μ_{stw} 值可将脚手架视为桁架，按国家标准《建筑结构荷载规范》GB50009-2001

表 7.3.1 第 32 项和第 36 项的规定计算；

2、 ϕ 为挡风系数， $\phi=1.2A_n/A_w$ ，其中： A_n 为挡风面积； A_w 为迎风面积。敞开式脚手架的 ϕ 值可按本规范附录 A 表 A.0.5 采用。

4.2.7 密目式安全立网全封闭脚手架挡风系数 ϕ 不宜小于 0.8。

4.3 荷载效应组合

4.3.1 设计脚手架的承重构件时，应根据使用过程中可能出现的荷载取其最不利组合进行计算，荷载效应组合宜按表 4.3.1 采用。

表 4.3.1 荷载效应组合

计算项目	荷载效应组合
纵向、横向水平杆强度与变形	永久荷载+施工荷载
脚手架立杆地基承载力 型钢悬挑梁的强度、稳定与变形	①永久荷载+施工荷载
	②永久荷载+0.9（施工荷载+风荷载）
立杆稳定	①永久荷载+可变荷载（不含风荷载）
	②永久荷载+0.9（可不荷载+风荷载）
连墙件强度与稳定	单排架，风荷载+2.0 kN
	双排架，风荷载+3.0kN

4.3.2 满堂支撑架用于混凝土结构施工时，荷载组合与荷载设计值应符合现行行业标准《建筑施工模板安全技术规范》JGJ162 的规定。

5 设计计算

5.1 基本设计规定

5.1.1 脚手架的承载能力应按概率极限状态设计法的要求,采用分项系数设计表达式进行设计。可只进行下列设计计算:

- 1 纵向、横向水平杆等受弯构件的强度和连接扣件的抗滑承载力计算;
- 2 立杆的稳定性计算;
- 3 连墙件的强度、稳定性和连接强度的计算;
- 4 立杆地基承载力计算。

5.1.2 计算构件的强度、稳定性与连接强度时,应采用荷载效应基本组合的设计值。永久荷载分项系数应取 1.2,可变荷载分项系数应取 1.4。

5.1.3 脚手架中的受弯构件,尚应根据正常使用极限状态的要求验算变形。验算构件变形时,应采用荷载效应的标准组合的设计值,各类荷载分项系数均应取 1.0。

5.1.4 当纵向或横向水平杆的轴线对立杆轴线的偏心距不大于 55mm 时,立杆稳定性计算中可不考虑此偏心距的影响。

5.1.5 当采用本规范第 6.1.1 条规定的构造尺寸,其相应杆件可不再进行设计计算。但连墙件、立杆地基承载力等仍应根据实际荷载进行设计计算。

5.1.6 钢材的强度设计值与弹性模量应按表 5.1.6 采用。

表 5.1.6 钢材的强度设计值与弹性模量 (N/mm^2)

Q235 钢抗拉、抗压和抗弯强度设计值 f	205
弹性模量 E	2.06×10^5

5.1.7 扣件、底座、可调托撑的承载力设计值应按表 5.1.7 采用。

表 5.1.7 扣件、底座、可调托撑的承载力设计值 (kN)

项目	承载力设计值
对接扣件 (抗滑)	3.20
直角扣件、旋转扣件 (抗滑)	8.00
底座 (抗压)、可调托撑 (抗压)	40.00

5.1.8 受弯构件的挠度不应超过表 5.1.8 中规定的容许值。

表 5.1.8 受弯构件的容许挠度

构件类别	容许挠度[v]
脚手板, 脚手架纵向、横向水平杆	$l/150$ 与 10mm
脚手架悬挑受弯杆件	$l/400$
型钢悬挑脚手架悬挑钢梁	$l/250$

注: l 为受弯构件的跨度, 对悬挑杆件为其悬伸长度的 2 倍。

5.1.9 受压、受拉构件的长细比不应超过表 5.1.9 中规定的容许值。

表 5.1.9 受压、受拉构件的容许长细比

构件类别		容许长细比[λ]
立杆	双排架 满堂支撑架	210
	单排架	230
	满堂脚手架	250
	横向斜掌、剪刀撑中的压杆	250
拉杆		350

5.2 单、双排脚手架计算

5.2.1 纵向、横向水平杆的抗弯强度应按下式计算:

$$\sigma = \frac{M}{W} \leq f \quad (5.2.1)$$

式中: σ ——弯曲正应力;

M ——弯矩设计值 (N·mm), 应按本规范第 5.2.2 条的规定计算;

W ——截面模量 (mm^3), 应按本规范附录 B 表 B.0.1 采用;

f ——钢材的抗弯强度设计值 (N/mm^2), 应按本规范表 5.1.6 采用。

5.2.2 纵向、横向水平杆弯矩设计值, 应按下式计算:

$$M = 1.2M_{Gk} + 1.4\sum M_{Qk} \quad (5.2.2)$$

式中: M_{Gk} ——脚手板自重产生的弯矩标准值 ($\text{kN}\cdot\text{m}$);

M_{Qk} ——施工荷载产生的弯矩标准值 ($\text{kN}\cdot\text{m}$)。

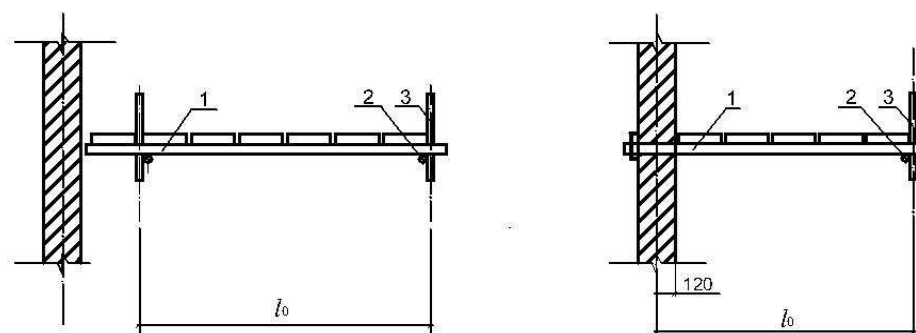
5.2.3 纵向、横向水平杆的挠度应符合下式规定：

$$v \leq [v] \quad (5.2.3)$$

式中：v——挠度（mm）；

[v]——容许挠度，应按本规范表 5.1.8 采用。

5.2.4 计算纵向、横向水平杆的内力与挠度时，纵向水平杆宜按三跨连续梁计算，计算跨度取立杆纵距 l_a ；横向水平杆宜按简支梁计算，计算跨度 l_0 可按图（5.2.4）采用。



(a) 双排脚手架

(b) 单排脚手架

图 5.2.4 横向水平杆计算跨度

1——横向水平杆；2——纵向水平杆；3——立杆

5.2.5 纵向或横向水平杆与立杆连接时，其扣件的抗滑承载力应符合下式规定：

$$R \leq R_c \quad (5.2.5)$$

式中：R——纵向或横向水平杆传给立杆的竖向作用力设计值；

R_c ——扣件抗滑承载力设计值，应按本规范表 5.1.7 采用。

5.2.6 立杆的稳定性应符合下列公式要求：

$$\text{不组合风荷载时:} \quad \frac{N}{\varphi A} \leq f \quad (5.2.6-1)$$

$$\text{组合风荷载时:} \quad \frac{N}{\varphi A} + \frac{M_w}{W} \leq f \quad (5.2.6-2)$$

式中：N——计算立杆段的轴向力设计值（N），应按本规范式（5.2.7-1）、（5.2.7-2）计算；

φ ——轴心受压构件的稳定系数，应根据长细比 λ 由本规范附录 A 表 A.0.6 取值；

λ ——长细比， $\lambda = \frac{l_0}{i}$ ；

l_0 ——计算长度 (mm)，应按本规范第 5.2.8 条的规定计算；

i ——截面回转半径 (mm)，可按本规范附录 B 表 B.0.1 采用；

A ——立杆的截面面积 (mm²)，可按本规范附录 B 表 B.0.1 采用；

M_w ——计算立杆段由风荷载设计值产生的弯矩 (N·mm)，可按本规范式 (5.2.9) 计算；

f ——钢材的抗压强度设计值 (N / mm²)，应按本规范表 5.1.6 采用。

5.2.7 计算立杆段的轴向力设计值 N ，应按下列公式计算：

不组合风荷载时：

$$N = 1.2(N_{G1k} + N_{G2k}) + 1.4 \sum N_{Qk} \quad (5.2.7-1)$$

组合风荷载时：

$$N = 1.2(N_{G1k} + N_{G2k}) + 0.9 \times 1.4 \sum N_{Qk} \quad (5.2.7-2)$$

式中： N_{G1k} ——脚手架结构自重产生的轴向力标准值；

N_{G2k} ——构配件自重产生的轴向力标准值；

$\sum N_{Qk}$ ——施工荷载产生的轴向力标准值总和，内、外立杆各按一纵距内施工荷载总和的 1/2 取值。

5.2.8 立杆计算长度 l_0 应按下式计算：

$$l_0 = k \mu h \quad (5.2.8)$$

式中： k ——立杆计算长度附加系数，其值取 1.155，当验算立杆允许长细比时，取 $k=1$ ；

μ ——考虑单、双排脚手架整体稳定因素的单杆计算长度系数，应按表 5.2.8 采用；

h ——步距。

表 5.2.8 单、双排脚手架立杆的计算长度系数 μ

类别	立杆横距	连墙件布置
----	------	-------

	(m)	二步三跨	三步三跨
双排架	1.05	1.50	1.70
	1.30	1.55	1.75
	1.55	1.60	1.80
单排架	≤1.50	1.80	2.00

5.2.9 由风荷载产生的立杆段弯矩设计值 M_w ，可按下列公式计算：

$$M_w = 0.9 \times 1.4 M_{wk} = \frac{0.9 \times 1.4 w_k l_a h^2}{10} \quad (5.2.9)$$

式中： M_{wk} ——风荷载产生的弯矩标准值（kN·m）；

w_k ——风荷载标准值（kN/m²），应按本规范式（4.2.5）计算；

l_a ——立杆纵距（m）。

5.2.10 单、双排脚手架立杆稳定性计算部位的确定应符合下列规定：

1 当脚手架采用相同的步距、立杆纵距、立杆横距和连墙件间距时，应计算底层立杆段；

2 当脚手架的步距、立杆纵距、立杆横距和连墙件间距有变化时，除计算底层立杆段外，还必须对出现最大步距或最大立杆纵距、立杆横距、连墙件间距等部位的立杆段进行验算。

5.2.11 单、双排脚手架允许搭设高度[H]应按下列公式计算，并应取较小值。

不组合风荷载时：

$$[H] = \frac{\varphi A f - (1.2 N_{G2k} + 1.4 \sum N_{Qk})}{1.2 g_k} \quad (5.2.11-1)$$

组合风荷载时：

$$[H] = \frac{\varphi A f - \left[1.2 N_{G2k} + 0.9 \times 1.4 (\sum N_{Qk} + \frac{M_{wk}}{W} \varphi A) \right]}{1.2 g_k} \quad (5.2.11-2)$$

式中： $[H]$ ——脚手架允许搭设高度（m）；

g_k ——立杆承受的每米结构自重标准值（kN/m），可按本规范附录 A 表 A.0.1 采用。

5.2.12 连墙件杆件的强度及稳定应满足下列公式的要求：

强度：

$$\sigma = \frac{N_l}{A_c} \leq 0.85f \quad (5.2.12-1)$$

稳定：

$$\frac{N_l}{\varphi A} \leq 0.85f \quad (5.2.12-2)$$

$$N_l = N_{lw} + N_o \quad (5.2.12-3)$$

式中： σ ——连墙件应力值（N/mm²）；

A_c ——连墙件的净截面面积（mm²）；

A ——连墙件的毛截面面积（mm²）；

N_l ——连墙件轴向力设计值（N）；

N_{lw} ——风荷载产生的连墙件轴向力设计值，应按本规范第 5.2.13 条的规定计算；

N_o ——连墙件约束脚手架平面外变形所产生的轴向力。单排架取 2kN，双排架取 3kN；

φ ——连墙件的稳定系数，应根据连墙件长细比按本规范附录 A 表 A.0.6 取值；

f ——连墙件钢材的强度设计值（N/mm²），应按本规范表 5.1.6 采用。

5.2.13 由风荷载产生的连墙件的轴向力设计值，应按下式计算：

$$N_{lw} = 1.4 \cdot w_k \cdot A_w \quad (5.2.13)$$

式中： A_w ——单个连墙件所覆盖的脚手架外侧面的迎风面积。

5.2.14 连墙件与脚手架、连墙件与建筑结构连接的连接强度应按下式计算：

$$N_l \leq N_v \quad (5.2.14)$$

式中： N_v ——连墙件与脚手架、连墙件与建筑结构连接的抗拉（压）承载力设计值，应根据相应规范规定计算。

5.2.15 当采用钢管扣件做连墙件时，扣件抗滑承载力的验算，应满足下式要求：

$$N_l \leq R_c \quad (5.2.15)$$

式中： R_c ——扣件抗滑承载力设计值，一个直角扣件应取 8.0kN。

5.3 满堂脚手架计算

5.3.1 立杆的稳定性应按本规范式 (5.2.6-1)、(5.2.6-2) 计算。由风荷载产生的立杆段弯矩设计值 M_w ，可按本规范公式(5.2.9)计算。

5.3.2 计算立杆段的轴向力设计值 N ，应按本规范公式 (5.2.7-1)、(5.2.7-2) 计算。施工荷载产生的轴向力标准值总和 ΣN_{Qk} ，可按所选取计算部位立杆负荷面积计算。

5.3.3 立杆稳定性计算部位的确定应符合下列规定：

- 1 当满堂脚手架采用相同的步距、立杆纵距、立杆横距时，应计算底层立杆段；
- 2 当架体的步距、立杆纵距、立杆横距有变化时，除计算底层立杆段外，还必须对出现最大步距、最大立杆纵距、立杆横距等部位的立杆段进行验算；
- 3 当架体上有集中荷载作用时，尚应计算集中荷载作用范围内受力最大的立杆段。

5.3.4 满堂脚手架立杆的计算长度应按下列公式计算：

$$l_0 = k\mu h \quad (5.3.4)$$

式中： k ——满堂脚手架立杆计算长度附加系数，应按表 5.3.4 采用；

h ——步距；

μ ——考虑满堂脚手整体稳定因素的单杆计算长度系数，应按本规范附录 C 表 C-1 采用。

表 5.3.4 满堂脚手架计算长度附加系数

高度 H (m)	$H \leq 20$	$20 < H \leq 30$	$30 < H \leq 36$
k	1.155	1.191	1.204

注：当验算立杆允许长细比时，取 $k=1$

5.3.5 满堂脚手架纵、横水平杆计算应符合本规范第 5.2.1 条~5.2.5 条的规定。

5.3.6 当满堂脚手架立杆间距不大于 $1.5m \times 1.5m$ ，架体四周及中间与建筑物结构进行刚性连接，并且刚性连接点的水平间距不大于 4.5m，竖向间距不大于 3.6m 时，可按本规范第 5.2.6 条~5.2.10 条双排脚手架的规定进行计算。

5.4 满堂支撑架计算

5.4.1 满堂支撑架顶部施工层荷载应通过可调托撑传递给立杆。

5.4.2 满堂支撑架根据剪刀撑的设置不同分为普通型构造与加强型构造,其构造设置应符合本规范第 6.9.3 条的规定,两种类型满堂支撑架立杆的计算长度应符合本规范第 5.4.6 条的规定。

5.4.3 立杆的稳定性应按本规范式(5.2.6-1)、(5.2.6-2)计算。由风荷载设计值产生的立杆段弯矩 M_w ,可按本规范式(5.2.9)计算。

5.4.4 计算立杆段的轴向力设计值 N ,应按下列公式计算:

不组合风荷载时:

$$N = 1.2 \sum N_{Gk} + 1.4 \sum N_{Qk} \quad (5.4.4-1)$$

组合风荷载时:

$$N = 1.2 \sum N_{Gk} + 0.9 \times 1.4 \sum N_{Qk} \quad (5.4.4-2)$$

式中: $\sum N_{Gk}$ ——永久荷载对立杆产生的轴向力标准值总和 (kN);

$\sum N_{Qk}$ ——可变荷载对立杆产生的轴向力标准值总和 (kN)。

5.4.5 立杆稳定性计算部位的确定应符合下列规定:

1 当满堂支撑架采用相同的步距、立杆纵距、立杆横距时,应计算底层与顶层立杆段;

2 符合本规范第 5.3.3 条第二款、第三款的规定。

5.4.6 满堂支撑架立杆的计算长度应按下式计算,取整体稳定计算结果最不利值:

$$\text{顶部立杆段:} \quad l_0 = k \mu_1 (h + 2a) \quad (5.4.6-1)$$

$$\text{非顶部立杆段:} \quad l_0 = k \mu_2 h \quad (5.4.6-2)$$

式中: k ——满堂支撑架计算长度附加系数,应按表 5.4.6 采用;

h ——步距;

a ——立杆伸出顶层水平杆中心线至支撑点的长度;应不大于 0.5m,当 $0.2m < a < 0.5m$ 时,承载力可按线性插入值。

μ_1 、 μ_2 ——考虑满堂支撑架整体稳定因素的单杆计算长度系数,普通型构造应按本规范附录 C 表 C-2、C-4 采用;加强型构造应按本规范附录 C 表 C-3、C-5

采用。

表 5.4.6 满堂支撑架计算长度附加系数取值

高度 H (m)	$H \leq 8$	$8 < H \leq 10$	$10 < H \leq 20$	$20 < H \leq 30$
k	1.155	1.185	1.217	1.291

注：当验算立杆允许长细比时，取 $k=1$ 。

5.4.7 当满堂支撑架小于 4 跨时，宜设置连墙件将架体与建筑结构刚性连接。当架体未设置连墙件与建筑结构刚性连接，立杆计算长度系数 μ 按本规范附录 C 表 C-2~表 C-5 采用时，应符合下列规定：

- 1 支撑架高度不应超过一个建筑楼层高度，且不应超过 5.2m；
- 2 架体上永久荷载与可变荷载（不含风荷载）总和标准值不应大于 7.5kN/m^2 ；
- 3 架体上永久荷载与可变荷载（不含风荷载）总和的均布线荷载标准值不应大于 7kN/m 。

5.5 脚手架地基承载力计算

5.5.1 立杆基础底面的平均压力应满足下式的要求：

$$P_k = \frac{N_k}{A} \leq f_g \quad (5.5.1)$$

式中： P_k ——立杆基础底面处的平均压力标准值（kPa）；

N_k ——上部结构传至立杆基础顶面的轴向力标准值（kN）；

A ——基础底面面积（ m^2 ）；

f_g ——地基承载力特征值（kPa），应按本规范第 5.5.2 条规定采用。

5.5.2 地基承载力特征值的取值应符合下列规定：

- 1 当为天然地基时，应按地质勘察报告选用；当为回填土地基时，应对地质勘察报告提供的回填土地基承载力特征值乘以折减系数 0.4 ；
- 2 由载荷试验或工程经验确定。

5.5.3 对搭设在楼面等建筑结构上的脚手架，应对支撑架体的建筑结构进行承载力验算，当不能满足承载力要求时应采取可靠的加固措施。

5.6 型钢悬挑脚手架计算

5.6.1 当采用型钢悬挑梁做为脚手架的支承结构时，应进行下列设计计算：

- 1 型钢悬挑梁的抗弯强度、整体稳定性和挠度；
- 2 型钢悬挑梁锚固件及其锚固连接的强度；
- 3 型钢悬挑梁下建筑结构的承载能力验算。

5.6.2 悬挑脚手架作用于型钢悬挑梁上立杆的轴向力设计值，应根据悬挑脚手架分段搭设高度按本规范式（5.2.7-1）、（5.2.7-2）分别计算，并应取其较大者。

5.6.3 型钢悬挑梁的抗弯强度应按下式计算：

$$\sigma = \frac{M_{\max}}{W_n} \leq f \quad (5.6.3)$$

式中： σ ——型钢悬挑梁应力值；

M_{\max} ——型钢悬挑梁计算截面最大弯矩设计值；

W_n ——型钢悬挑梁净截面模量；

f ——钢材的抗弯强度设计值。

5.6.4 型钢悬挑梁的整体稳定性应按下式验算：

$$\frac{M_{\max}}{\varphi_b W} \leq f \quad (5.6.4)$$

式中： φ_b ——型钢悬挑梁的整体稳定性系数，应按现行国家标准《钢结构设计规范》GB50017 的规定采用；

W ——型钢悬挑梁毛截面模量。

5.6.5 型钢悬挑梁的挠度（图 5.6.5）应符合下式规定：

$$v \leq [v] \quad (5.6.5)$$

式中： $[v]$ ——型钢悬挑梁挠度允许值，应按本规范表 5.1.8 取值；

v ——型钢悬挑梁最大挠度。

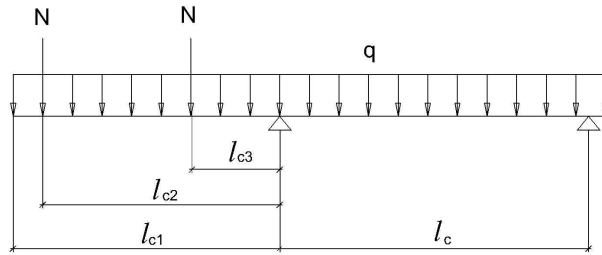


图 5.6.5 悬挑脚手架型钢悬挑梁计算示意图

N ——悬挑脚手架立杆的轴向力设计值； l_c ——型钢悬挑梁锚固点中心至建筑楼层板边支承点的距离； l_{c1} ——型钢悬挑梁悬挑端面至建筑结构楼层板边支承点的距离； l_{c2} ——脚手架外立杆至建筑结构楼层板边支承点的距离； l_{c3} ——脚手架内杆至建筑结构楼层板边支承点的距离； q ——型钢梁自重线荷载标准值。

5.6.6 将型钢悬挑梁锚固在主体结构上的 U 型钢筋拉环或螺栓的强度应按下列式计算：

$$\sigma = \frac{N_m}{A_l} \leq f_l \quad (5.6.6)$$

式中： σ ——U 型钢筋拉环或螺栓应力值；

N_m ——型钢悬挑梁锚固段压点 U 型钢筋拉环或螺栓拉力设计值 (N)；

A_l ——U 型钢筋拉环净截面面积或螺栓的有效截面面积 (mm^2)，

一个钢筋拉环或一对螺栓按两个截面计算；

f_l ——U 型钢筋拉环或螺栓抗拉强度设计值，应按现行国家标准《混凝土结构设计规范》GB50010 的规定取 $f_l = 50\text{N/mm}^2$ 。

5.6.7 当型钢悬挑梁锚固段压点处采用 2 个（对）及以上 U 型钢筋拉环或螺栓锚固连接时，其钢筋拉环或螺栓的承载能力应乘以 0.85 的折减系数。

5.6.8 当型钢悬挑梁与建筑结构锚固的压点处楼板未设置上层受力钢筋时，应经计算在楼板内配置用于承受型钢梁锚固作用引起负弯矩的受力钢筋。

5.6.9 对型钢悬挑梁下建筑结构的混凝土梁（板）应按现行国家标准《混凝土结构设计规范》GB50010 的规定进行混凝土局部抗压承载力、结构承载力验算，当不满足要求时，应采取可靠的加固措施。

5.6.10 悬挑脚手架的纵向水平杆、横向水平杆、立杆、连墙件计算应符合本规范第 5.2 节的规定。

6 构造要求

6.1 常用单、双排脚手架设计尺寸

6.1.1 常用密目式安全网全封闭单、双排脚手架结构的设计尺寸,可按表 6.1.1-1、表 6.1.1-2 采用。

表 6.1.1-1 常用密目式安全立网全封闭式双排脚手架的设计尺寸 (m)

连墙 件设 置	立杆 横距 l_b	步距 h	下列荷载时的立杆纵距 l_a (m)				脚手架 允许搭 设高度 [H]
			2+0.35 (kN/m ²)	2+2+2×0.35 (kN/m ²)	3+0.35 (kN/m ²)	3+2+2×0.35 (kN/m ²)	
二步 三跨	1.05	1.5	2.0	1.5	1.5	1.5	50
		1.80	1.8	1.5	1.5	1.5	32
	1.30	1.5	1.8	1.5	1.5	1.5	50
		1.80	1.8	1.2	1.5	1.2	30
	1.55	1.5	1.8	1.5	1.5	1.5	38
		1.80	1.8	1.2	1.5	1.2	22
三步 三跨	1.05	1.5	2.0	1.5	1.5	1.5	43
		1.80	1.8	1.2	1.5	1.2	24
	1.30	1.5	1.8	1.5	1.5	1.2	30
		1.80	1.8	1.2	1.5	1.2	17

注: 1、表中所示 2+2+2×0.35(kN/m²), 包括下列荷载: 2+2(kN/m²)为二层装修作业层施工荷载标准值; 2×0.35(kN/m²)为二层作业层脚手板自重荷载标准值。

2、作业层横向水平杆间距, 应按不大于 $l_a/2$ 设置。

3、地面粗糙度为 B 类, 基本风压 $W_0 = 0.4 \text{ kN/m}^2$ 。

表 6.1.1-2 常用密目式安全立网全封闭式单排脚手架的设计尺寸 (m)

连墙件设置	立杆横距 l_b	步距 h	下列荷载时的立杆纵距 l_a (m)		脚手架允许 搭设高度[H]
			2+0.35 (kN/m ²)	3+0.35 (kN/m ²)	
二步三跨	1.20	1.5	2.0	1.8	24
		1.80	1.5	1.2	24
	1.40	1.5	1.8	1.5	24
		1.80	1.5	1.2	24
三步三跨	1.20	1.5	2.0	1.8	24
		1.80	1.2	1.2	24
	1.40	1.5	1.8	1.5	24
		1.80	1.2	1.2	24

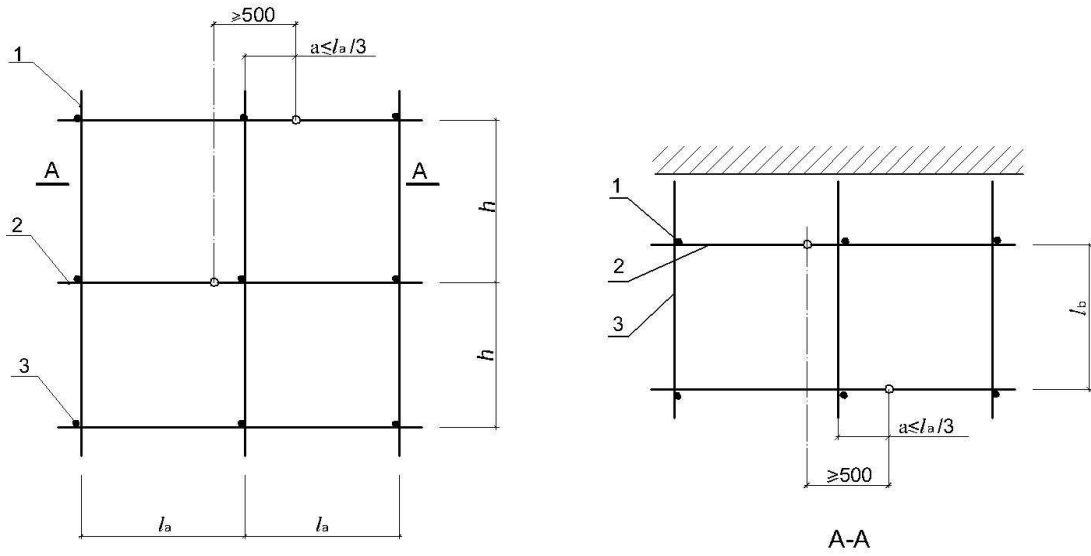
注：同表 6.1.1-1。

6.1.2 单排脚手架搭设高度不应超过 24m；双排脚手架搭设高度不宜超过 50m，高度超过 50m 的双排脚手架，应采用分段搭设等措施。

6.2 脚手架纵向水平杆、横向水平杆、脚手板

6.2.1 纵向水平杆的构造应符合下列规定：

- 1 纵向水平杆应设置在立杆内侧，单根杆长度不应小于 3 跨；
- 2 纵向水平杆接长应采用对接扣件连接或搭接，并应符合下列规定：
 - 1) 两根相邻纵向水平杆的接头不应设置在同步或同跨内；不同步或不同跨两个相邻接头在水平方向错开的距离不应小于 500mm；各接头中心至最近主节点的距离不应大于纵距的 1/3（图 6.2.1-1）。



(a) 接头不在同步内 (立面)

(b) 接头不在同跨内 (平面)

图 6.2.1-1 纵向水平杆对接接头布置

1——立杆；2——纵向水平杆；3——横向水平杆

2) 搭接长度不应小于 1m，应等间距设置 3 个旋转扣件固定；端部扣件盖板边缘至搭接纵向水平杆杆端的距离不应小于 100mm。

3 当使用冲压钢脚手板、木脚手板、竹串片脚手板时，纵向水平杆应作为横向水平杆的支座，用直角扣件固定在立杆上；当使用竹笆脚手板时，纵向水平杆应采用直角扣件固定在横向水平杆上，并应等间距设置，间距不应大于 400mm (图 6.2.1-2)。

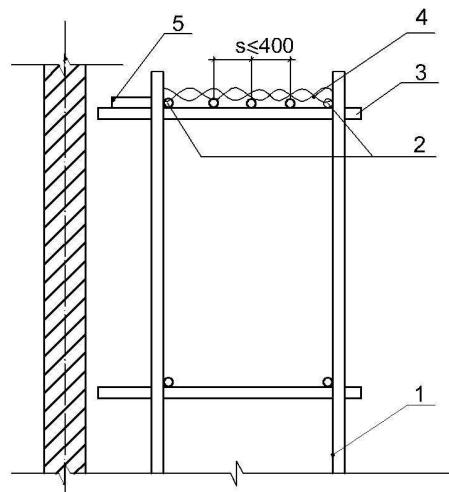


图 6.2.1-2 铺竹笆脚手板时纵向水平杆的构造

1——立杆；2——纵向水平杆；3——横向水平杆；4——竹笆脚手板；5——其它脚手板

6.2.2 横向水平杆的构造应符合下列规定：

1 作业层上非主节点处的横向水平杆，宜根据支承脚手板的需要等间距设置，最大间距不应大于纵距的 1/2；

2 当使用冲压钢脚手板、木脚手板、竹串片脚手板时，双排脚手架的横向水平杆两端均采用直角扣件固定在纵向水平杆上；单排脚手架的横向水平杆的一端应用直角扣件固定在纵向水平杆上，另一端应插入墙内，插入长度不应小于 180mm；

3 当使用竹笆脚手板时，双排脚手架的横向水平杆的两端，应用直角扣件固定在立杆上；单排脚手架的横向水平杆的一端，应用直角扣件固定在立杆上，另一端插入墙内，插入长度不应小于 180mm。

6.2.3 主节点处必须设置一根横向水平杆，用直角扣件扣接且严禁拆除。

6.2.4 脚手板的设置应符合下列规定：

1 作业层脚手板应铺满、铺稳、铺实；

2 冲压钢脚手板、木脚手板、竹串片脚手板等，应设置在三根横向水平杆上。当脚手板长度小于 2m 时，可采用两根横向水平杆支承，但应将脚手板两端与横向水平杆可靠固定，严防倾翻。脚手板的铺设应采用对接平铺或搭接铺设。脚手板对接平铺时，接头处应设两根横向水平杆，脚手板外伸长度应取 130mm~150mm，两块脚手板外伸长度的和不应大于 300mm（图 6.2.4 a）；脚手板搭接铺设时，接头应支在横向水平杆上，搭接长度不应小于 200mm，其伸出横向水平杆的长度不应小于 100mm（图 6.2.4 b）。

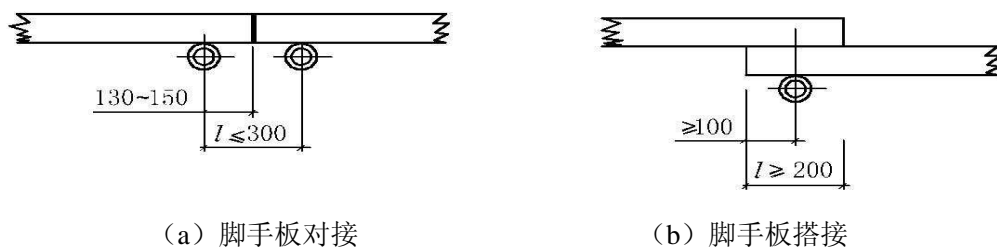


图 6.2.4 脚手板对接、搭接构造

3 竹笆脚手板应按其主竹筋垂直于纵向水平杆方向铺设，且应对接平铺，四个角应用直径不小于 1.2mm 的镀锌钢丝固定在纵向水平杆上。

4 作业层端部脚手板探头长度应取 150mm，其板的两端均应固定于支承杆件上。

6.3 立杆

6.3.1 每根立杆底部宜设置底座或垫板。

6.3.2 脚手架必须设置纵、横向扫地杆。纵向扫地杆应采用直角扣件固定在距钢管底端不大于 200mm 处的立杆上。横向扫地杆应采用直角扣件固定在紧靠纵向扫地杆下方的立杆上。

6.3.3 脚手架立杆基础不在同一高度上时，必须将高处的纵向扫地杆向低处延长两跨与立杆固定，高低差不应大于 1m。靠边坡上方的立杆轴线到边坡的距离不应小于 500mm（图 6.3.3）。

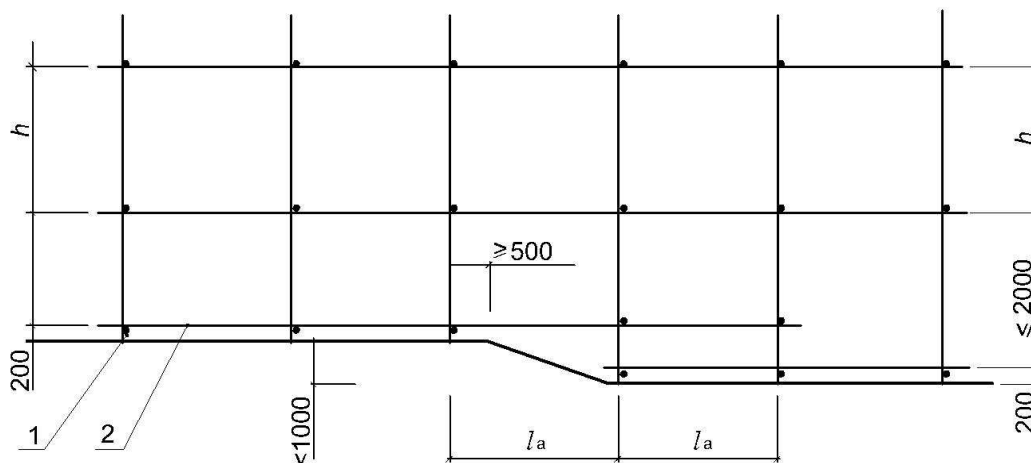


图 6.3.3 纵、横向扫地杆构造

1——横向扫地杆；2——纵向扫地杆

6.3.4 单、双排脚手架底层步距均不应大于 2m。

6.3.5 单排、双排与满堂脚手架立杆接长除顶层顶步外，其余各层各步接头必须采用对接扣件连接。

6.3.6 脚手架立杆的对接、搭接应符合下列规定：

1 当立杆采用对接接长时，立杆的对接扣件应交错布置，两根相邻立杆的接头不应设置在同步内，同步内隔一根立杆的两个相隔接头在高度方向错开的距离不宜小于 500 mm；各接头中心至主节点的距离不宜大于步距的 1/3 ；

2 当立杆采用搭接接长时，搭接长度不应小于 1m ， 应采用不少于 2 个

旋转扣件固定。端部扣件盖板的边缘至杆端距离不应小于 100mm。

6.3.7 脚手架立杆顶端栏杆宜高出女儿墙上端 1m，宜高出檐口上端 1.5m。

6.4 连墙件

6.4.1 脚手架连墙件设置的位置、数量应按专项施工方案确定。

6.4.2 脚手架连墙件数量的设置除应满足本规范的计算要求外，还应符合表 6.4.2 的规定。

表 6.4.2 连墙件布置最大间距

搭设方法	高度	竖向间距 (h)	水平间距 (l_a)	每根连墙件覆盖 面积 (m^2)
双排落地	$\leq 50m$	$3h$	$3l_a$	≤ 40
双排悬挑	$> 50m$	$2h$	$3l_a$	≤ 27
单排	$\leq 24m$	$3h$	$3l_a$	≤ 40

注： h ——步距； l_a ——纵距。

6.4.3 连墙件的布置应符合下列规定：

- 1 应靠近主节点设置，偏离主节点的距离不应大于 300mm；
- 2 应从底层第一步纵向水平杆处开始设置，当该处设置有困难时，应采用其它可靠措施固定；
- 3 应优先采用菱形布置，或采用方形、矩形布置。

6.4.4 开口型脚手架的两端必须设置连墙件，连墙件的垂直间距不应大于建筑物的层高，并且不应大于 4m。

6.4.5 连墙件中的连墙杆应呈水平设置，当不能水平设置时，应向脚手架一端下斜连接。

6.4.6 连墙件必须采用可承受拉力和压力的构造。对高度 24m 以上的双排脚手架，应采用刚性连墙件与建筑物连接。

6.4.7 当脚手架下部暂不能设连墙件时应采取防倾覆措施。当搭设抛撑时，抛撑应采用通长杆件，并用旋转扣件固定在脚手架上，与地面的倾角应在 $45^\circ \sim 60^\circ$ 之间；连接点中心至主节点的距离不应大于 300mm。抛撑应在连墙件搭设后再

拆除。

6.4.8 架高超过 40m 且有风涡流作用时，应采取抗上升翻流作用的连墙措施。

6.5 门洞

6.5.1 单、双排脚手架门洞宜采用上升斜杆、平行弦杆桁架结构型式（图 6.5.1），斜杆与地面的倾角 α 应在 $45^\circ \sim 60^\circ$ 之间。门洞桁架的型式宜按下列要求确定：

- 1 当步距 (h) 小于纵距 (l_a) 时，应采用 A 型；
- 2 当步距 (h) 大于纵距 (l_a) 时，应符合下列规定：
 - 1) $h=1.8\text{m}$ 时，纵距不应大于 1.5m；
 - 2) $h=2.0\text{m}$ 时，纵距不应大于 1.2m。

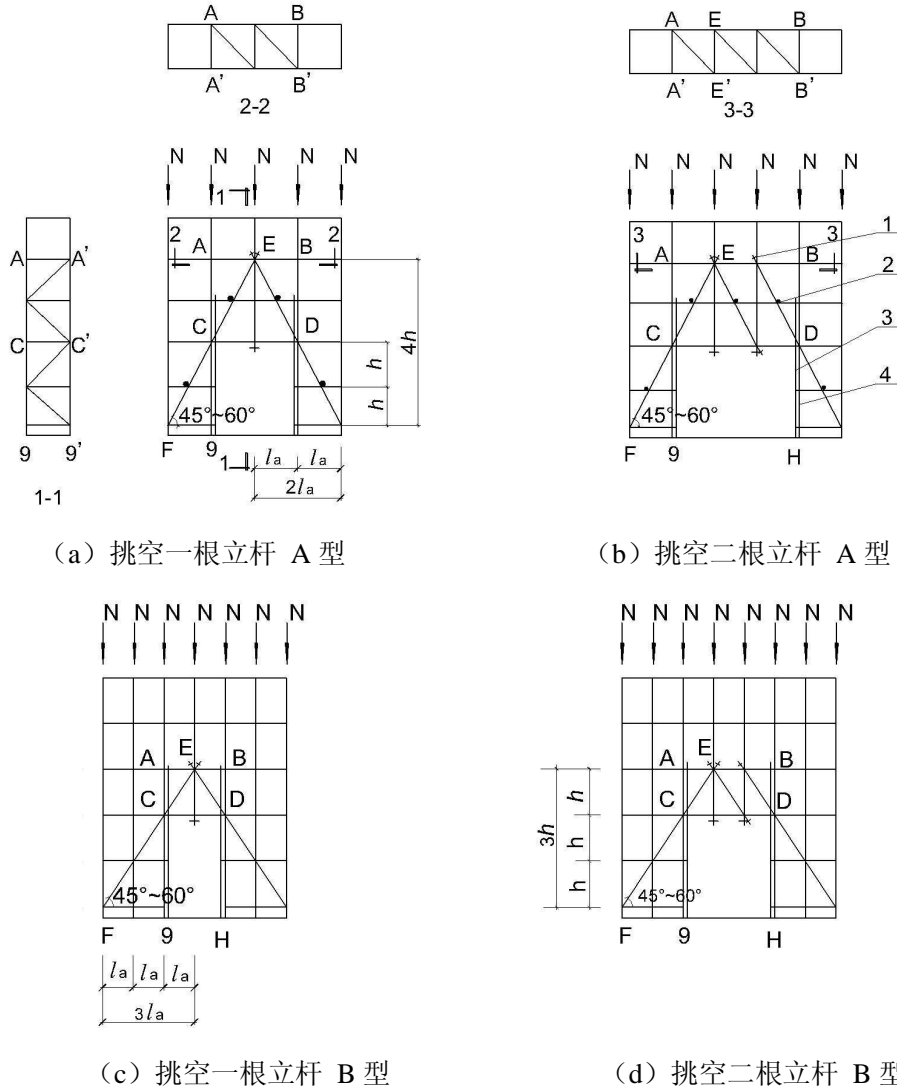


图 6.5.1 门洞处上升斜杆、平行弦杆桁架

1——防滑扣件；2——增设的横向水平杆；3——副立杆；4——主立杆

6.5.2 单、双排脚手架门洞桁架的构造应符合下列规定：

1 单排脚手架门洞处，应在平面桁架（图 6.5.1 中 ABCD）的每一节间设置一根斜腹杆；双排脚手架门洞处的空间桁架，除下弦平面外，应在其余 5 个平面内的图示节间设置一根斜腹杆（图 6.5.1 中 1-1、2-2、3-3 剖面）。

2 斜腹杆宜采用旋转扣件固定在与之相交的横向水平杆的伸出端上，旋转扣件中心线至主节点的距离不宜大于 150mm。当斜腹杆在 1 跨内跨越 2 个步距（图 6.5.1A 型）时，宜在相交的纵向水平杆处，增设一根横向水平杆，将斜腹杆固定在其伸出端上。

3 斜腹杆宜采用通长杆件，当必须接长使用时，宜采用对接扣件连接，也可采用搭接，搭接构造应符合本规范第 6.3.6 条第二款的规定。

6.5.3 单排脚手架过窗洞时应增设立杆或增设一根纵向水平杆（图 6.5.3）。

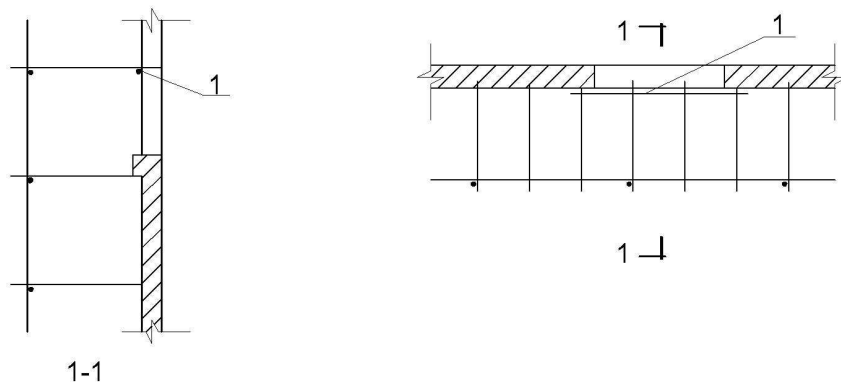


图 6.5.3 单排脚手架过窗洞构造

1——增设的纵向水平杆

6.5.4 门洞桁架下的两侧立杆应为双管立杆，副立杆高度应高于门洞口 1~2 步。

6.5.5 门洞桁架中伸出上下弦杆的杆件端头，均应增设一个防滑扣件（图 6.5.1），该扣件宜紧靠主节点处的扣件。

6.6 剪刀撑与横向斜撑

6.6.1 双排脚手架应设置剪刀撑与横向斜撑，单排脚手架应设置剪刀撑。

6.6.2 单、双排脚手架剪刀撑的设置应符合下列规定：

1 每道剪刀撑跨越立杆的根数应按表 6.6.2 的规定确定。每道剪刀撑宽度不应小于 4 跨，且不应小于 6m，斜杆与地面的倾角应在 45° ~ 60° 之间；

表 6.6.2 剪刀撑跨越立杆的最多根数

剪刀撑斜杆与地面的倾角 a	45°	50°	60°
剪刀撑跨越立杆的最多根数 n	7	6	5

2 剪刀撑斜杆的接长应采用搭接或对接, 搭接应符合本规范第 6.3.6 条第二款的规定;

3 剪刀撑斜杆应用旋转扣件固定在与之相交的横向水平杆的伸出端或立杆上, 旋转扣件中心线至主节点的距离不应大于 150mm。

6.6.3 高度在 24m 及以上的双排脚手架应在外侧全立面连续设置剪刀撑; 高度在 24m 以下的单、双排脚手架, 均必须在外侧两端、转角及中间间隔不超过 15m 的立面上, 各设置一道剪刀撑, 并应由底至顶连续设置 (图 6.6.3)。

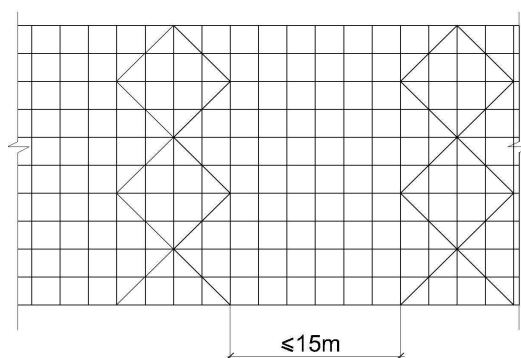


图 6.6.3 高度 24m 以下剪刀撑布置

6.6.4 双排脚手架横向斜撑的设置应符合下列规定:

1 横向斜撑应在同一节间, 由底至顶层呈之字型连续布置, 斜撑的固定应符合本规范第 6.5.2 条第 2 款的规定;

2 高度在 24m 以下的封闭型双排脚手架可不设横向斜撑, 高度在 24m 以上的封闭型脚手架, 除拐角应设置横向斜撑外, 中间应每隔 6 跨距设置一道。

6.6.5 开口型双排脚手架的两端均必须设置横向斜撑。

6.7 斜道

6.7.1 人行并兼作材料运输的斜道的型式宜按下列要求确定:

- 1 高度不大于 6m 的脚手架, 宜采用一字型斜道;
- 2 高度大于 6m 的脚手架, 宜采用之字型斜道。

6.7.2 斜道的构造应符合下列规定:

- 1 斜道应附着外脚手架或建筑物设置;
- 2 运料斜道宽度不应小于 1.5m, 坡度不应大于 1:6; 人行斜道宽度不应小于 1m, 坡度不应大于 1:3;
- 3 拐弯处应设置平台, 其宽度不应小于斜道宽度;
- 4 斜道两侧及平台外围均应设置栏杆及挡脚板。栏杆高度应为 1.2m, 挡脚板高度不应小于 180mm。
- 5 运料斜道两端、平台外围和端部均应按本规范第 6.4.1 条~6.4.6 条的规定设置连墙件; 每两步应加设水平斜杆; 应按本规范第 6.6.2 条~6.6.5 条的规定设置剪刀撑和横向斜撑。

6.7.3 斜道脚手板构造应符合下列规定:

- 1 脚手板横铺时, 应在横向水平杆下增设纵向支托杆, 纵向支托杆间距不应大于 500mm;
- 2 脚手板顺铺时, 接头应采用搭接, 下面的板头应压住上面的板头, 板头的凸棱处应采用三角木填顺;
- 3 人行斜道和运料斜道的脚手板上应每隔 250 mm ~300mm 设置一根防滑木条, 木条厚度应为 20 mm ~30mm。

6.8 满堂脚手架

6.8.1 常用敞开式满堂脚手架结构的设计尺寸，可按表 6.8.1 采用。

表 6.8.1 常用敞开式满堂脚手架结构的设计尺寸

序号	步距 (m)	立杆间距 (m)	支架高 宽比不 大于	下列施工荷载时最大允许高度 (m)	
				2(kN/m ²)	3(kN/m ²)
1	1.7~ 1.8	1.2×1.2	2	17	9
2		1.0×1.0	2	30	24
3		0.9×0.9	2	36	36
4	1.5	1.3×1.3	2	18	9
5		1.2×1.2	2	23	16
6		1.0×1.0	2	36	31
7		0.9×0.9	2	36	36
8	1.2	1.3×1.3	2	20	13
9		1.2×1.2	2	24	19
10		1.0×1.0	2	36	32
11		0.9×0.9	2	36	36
12	0.9	1.0×1.0	2	36	33
13		0.9×0.9	2	36	36

注：1 最少跨数应符合本规范附录 c 表 c-1 规定

2 脚手板自重标准值取 0.35 kN/m²

3 地面粗糙度为 B 类，基本风压 $w_0=0.35\text{kN/m}^2$

4 立杆间距不小于 1.2m×1.2m，施工荷载标准值不小于 3kN/m² 时，立杆上应增设防滑扣件，防滑扣件应安装牢固，且顶紧立杆与水平杆连接的扣件

6.8.2 满堂脚手架搭设高度不宜超过 36m；满堂脚手架施工层不得超过 1 层。

6.8.3 满堂脚手架立杆的构造应符合本规范第 6.3.1 条~6.3.3 条的规定；立杆接长接头必须采用对接扣件连接。立杆对接扣件布置应符合本规范第 6.3.6 条第一

款的规定。水平杆的连接应符合本规范第 6.2.1 条第二款的有关规定，水平杆长度不宜小于 3 跨。

6.8.4 满堂脚手架应在架体外侧四周及内部纵、横向每 6m 至 8m 由底至顶设置连续竖向剪刀撑。当架体搭设高度在 8m 以下时，应在架顶部设置连续水平剪刀撑；当架体搭设高度在 8m 及以上时，应在架体底部、顶部及竖向间隔不超过 8m 分别设置连续水平剪刀撑。水平剪刀撑宜在竖向剪刀撑斜杆相交平面设置。剪刀撑宽度应为 6m~8m。

6.8.5 剪刀撑应用旋转扣件固定在与之相交的水平杆或立杆上，旋转扣件中心线至主节点的距离不宜大于 150mm。

6.8.6 满堂脚手架的高宽比不宜大于 3，当高宽比大于 2 时，应在架体的外侧四周和内部水平间隔 6m~9m，竖向间隔 4m~6m 设置连墙件与建筑结构拉结，当无法设置连墙件时，应采取设置钢丝绳张拉固定等措施。

6.8.7 最少跨数为 2、3 跨的满堂脚手架，宜按本规范 6.4 节的规定设置连墙件。

6.8.8 当满堂脚手架局部承受集中荷载时，应按实际荷载计算并应局部加固。

6.8.9 满堂脚手架应设爬梯，爬梯踏步间距不得大于 300mm。

6.8.10 满堂脚手架操作层支撑脚手板的水平杆间距不应大于 1/2 跨距；脚手板的铺设应符合本规范第 6.2.4 条的规定。

6.9 满堂支撑架

6.9.1 满堂支撑架立杆步距与立杆间距不宜超过本规范附录 C 表 C-2~表 C-5 规定的上限值，立杆伸出顶层水平杆中心线至支撑点的长度 a 不应超过 0.5m。满堂支撑架搭设高度不宜超过 30m。

6.9.2 满堂支撑架立杆、水平杆的构造要求应符合本规范第 6.8.3 条的规定。

6.9.3 满堂支撑架应根据架体的类型设置剪刀撑，并应符合下列规定：

1 普通型：

- 1) 在架体外侧周边及内部纵、横向每 5m~8m，应由底至顶设置连续竖向剪刀撑，剪刀撑宽度应为 5m~8m（图 6.9.3-1）。

- 2) 在竖向剪刀撑顶部交点平面应设置连续水平剪刀撑。当支撑高度超过 8m，或施工总荷载大于 15kN/m^2 ，或集中线荷载大于 20kN/m 的支撑架，扫地杆的设置层应设置水平剪刀撑。水平剪刀撑至架体底平面距离与水平剪刀撑间距不宜超过 8m（图 6.9.3-1）。

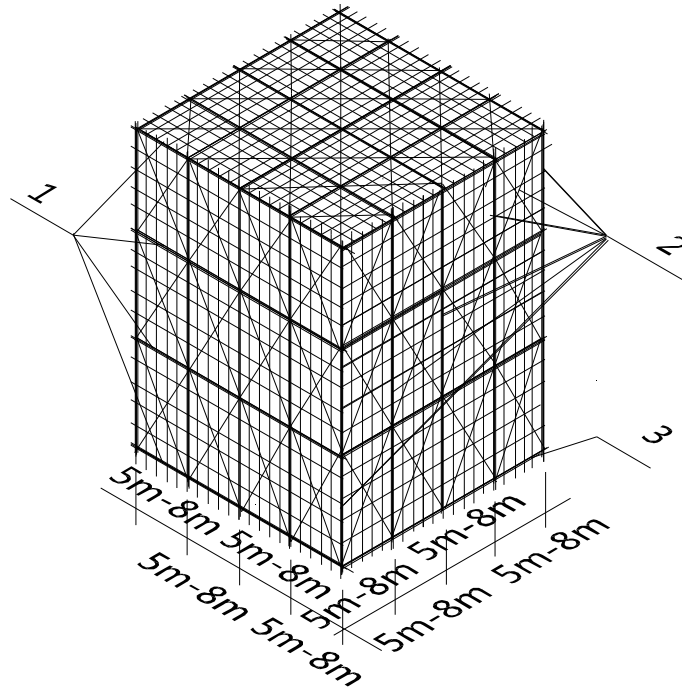


图 6.9.3-1 普通型水平、竖向剪刀撑布置图

1——水平剪刀撑；2——竖向剪刀撑；3——扫地杆设置层

2 加强型：

- 1) 当立杆纵、横间距为 $0.9\text{ m} \times 0.9\text{ m} \sim 1.2\text{ m} \times 1.2\text{ m}$ 时，在架体外侧周边及内部纵、横向每 4 跨（且不大于 5m），应由底至顶设置连续竖向剪刀撑，剪刀撑宽度应为 4 跨。
- 2) 当立杆纵、横间距为 $0.6\text{ m} \times 0.6\text{ m} \sim 0.9\text{ m} \times 0.9\text{ m}$ （含 $0.6\text{ m} \times 0.6\text{ m}$ ， $0.9\text{ m} \times 0.9\text{ m}$ ）时，在架体外侧周边及内部纵、横向每 5 跨（且不小于 3m），应由底至顶设置连续竖向剪刀撑，剪刀撑宽度应为 5 跨。

- 3) 当立杆纵、横间距为 $0.4\text{ m} \times 0.4\text{ m} \sim 0.6\text{ m} \times 0.6\text{ m}$ (含 $0.4\text{ m} \times 0.4\text{ m}$) 时 , 在架体外侧周边及内部纵、横向每 $3\text{ m} \sim 3.2\text{ m}$ 应由底至顶设置连续竖向剪刀撑, 剪刀撑宽度应为 $3\text{ m} \sim 3.2\text{ m}$ 。
- 4) 在竖向剪刀撑顶部交点平面应设置水平剪刀撑, 扫地杆的设置层水平剪刀撑的设置应符合 6.9.3 条第一款第二项的规定, 水平剪刀撑至架体底平面距离与水平剪刀撑间距不宜超过 6 m , 剪刀撑宽度应为 $3\text{ m} \sim 5\text{ m}$ (图 6.9.3-2) 。

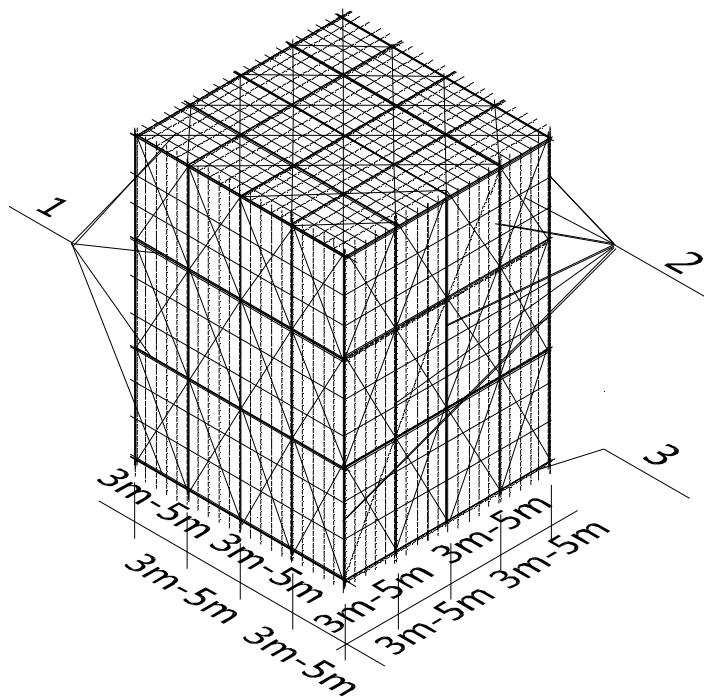


图 6.9.3-2 加强型水平、竖向剪刀撑构造布置图

1——水平剪刀撑; 2——竖向剪刀撑; 3——扫地杆设置层

6.9.4 竖向剪刀撑斜杆与地面的倾角应为 $45^\circ \sim 60^\circ$, 水平剪刀撑与支架纵 (或横) 向夹角应为 $45^\circ \sim 60^\circ$, 剪刀撑斜杆的接长应符合本规范第 6.3.6 条的规定。

6.9.5 剪刀撑的固定应符合本规范第 6.8.5 条的规定。

6.9.6 满堂支撑架的可调底座、可调托撑螺杆伸出长度不宜超过 300 mm , 插入立杆内的长度不得小于 150 mm 。

6.9.7 当满堂支撑架高宽比不满足本规范附录 C 表 C-2~表 C-5 规定（高宽比大于 2 或 2.5）时，满堂支撑架应在支架的四周和中部与结构柱进行刚性连接，连墙件水平间距应为 6m~9m，竖向间距应为 2m~3m。在无结构柱部位应采取预埋钢管等措施与建筑结构进行刚性连接，在有空间部位，满堂支撑架宜超出顶部加载区投影范围向外延伸布置 2~3 跨。支撑架高宽比不应大于 3。

6.10 型钢悬挑脚手架

6.10.1 一次悬挑脚手架高度不宜超过 20m。

6.10.2 型钢悬挑梁宜采用双轴对称截面的型钢。悬挑钢梁型号及锚固件应按设计确定，钢梁截面高度不应小于 160mm。悬挑梁尾端应在两处及以上固定于钢筋混凝土梁板结构上。锚固型钢悬挑梁的 U 型钢筋拉环或锚固螺栓直径不宜小于 16 mm（图 6.10.2）。

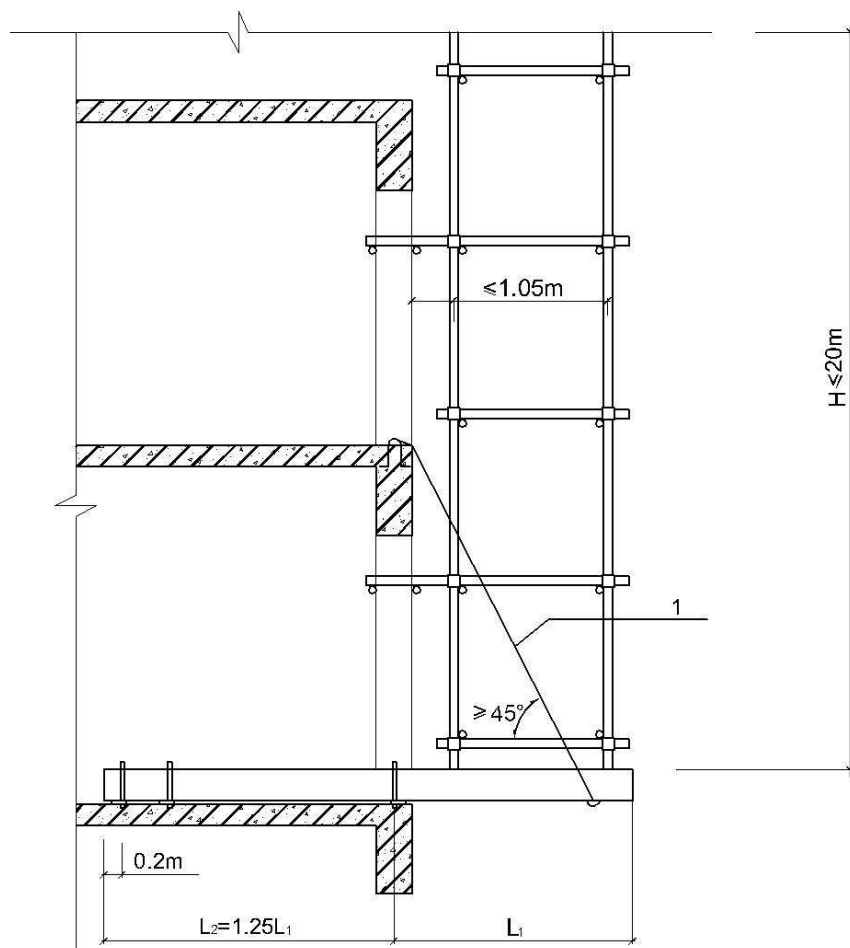


图 6.10.2 型钢悬挑脚手架构造

1——钢丝绳或钢拉杆

6.10.3 用于锚固的 U 型钢筋拉环或螺栓应采用冷弯成型。U 型钢筋拉环、锚固螺栓与型钢间隙应用钢楔或硬木楔楔紧。

6.10.4 每个型钢悬挑梁外端宜设置钢丝绳或钢拉杆与上一层建筑结构斜拉结。钢丝绳、钢拉杆不参与悬挑钢梁受力计算；钢丝绳与建筑结构拉结的吊环应使用 HPB235 级钢筋，其直径不宜小于 20 mm，吊环预埋锚固长度应符合现行国家标准《混凝土结构设计规范》GB50010 中钢筋锚固的规定（图 6.10.2）。

6.10.5 悬挑钢梁悬挑长度应按设计确定，固定段长度不应小于悬挑段长度的 1.25 倍。型钢悬挑梁固定端应采用 2 个（对）及以上 U 型钢筋拉环或锚固螺栓与建筑结构梁板固定，U 型钢筋拉环或锚固螺栓应预埋至混凝土梁、板底层钢筋位置，并应与混凝土梁、板底层钢筋焊接或绑扎牢固，其锚固长度应符合现行国家标准《混凝土结构设计规范》GB50010 中钢筋锚固的规定（图 6.10.5-1、6.10.5-2、6.10.5-3）。

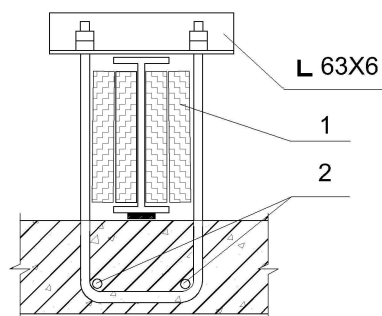


图 6.10.5-1 悬挑钢梁 U 型螺栓固定构造

1——木楔侧向楔紧；2——两根 1.5m 长直径 18mmHRB335 钢筋

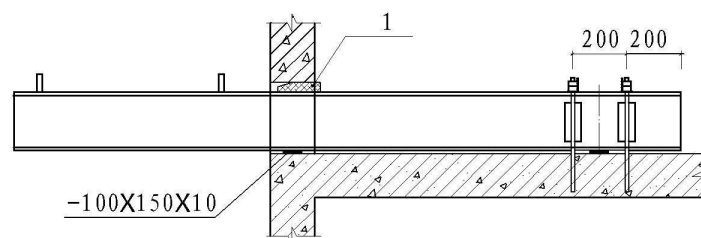


图 6.10.5 -2 悬挑钢梁穿墙构造

1——木楔楔紧

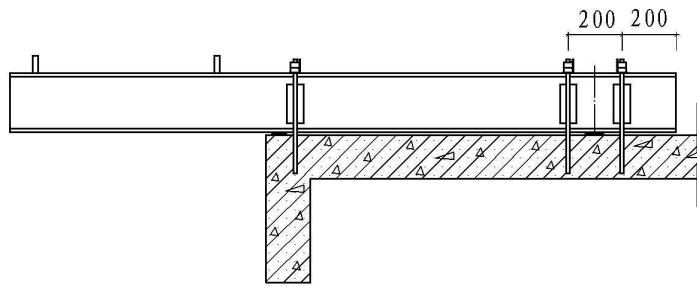


图 6.10.5-3 悬挑钢梁楼面构造

6.10.6 当型钢悬挑梁与建筑结构采用螺栓钢压板连接固定时，钢压板尺寸不应小于 $100\text{mm}\times 10\text{mm}$ （宽 \times 厚）；当采用螺栓角钢压板连接时，角钢的规格不应小于 $63\text{mm}\times 63\text{mm}\times 6\text{mm}$ 。

6.10.7 型钢悬挑梁悬挑端应设置能使脚手架立杆与钢梁可靠固定的定位点，定位点离悬挑梁端部不应小于 100mm 。

6.10.8 锚固位置设置在楼板上时，楼板的厚度不宜小于 120mm 。如果楼板的厚度小于 120mm 应采取加固措施。

6.10.9 悬挑梁间距应按悬挑架架体立杆纵距设置，每一纵距设置一根。

6.10.10 悬挑架的外立面剪刀撑应自下而上连续设置。剪刀撑设置应符合本规范第 6.6.2、6.6.5 条的规定。

6.10.11 连墙件设置应符合本规范第 6.4 节的规定。

6.10.12 锚固型钢的主体结构混凝土强度等级不得低于 C20。

7 施工

7.1 施工准备

7.1.1 脚手架搭设前，应按专项施工方案向施工人员进行交底。

7.1.2 应按本规范的规定和脚手架专项施工方案要求对钢管、扣件、脚手板、可调托撑等进行检查验收，不合格产品不得使用。

7.1.3 经检验合格的构配件应按品种、规格分类，堆放整齐、平稳，堆放场地不得有积水。

7.1.5 应清除搭设场地杂物，平整搭设场地，并应使排水畅通。

7.2 地基与基础

7.2.1 脚手架地基与基础的施工，应根据脚手架所受荷载、搭设高度、搭设场地土质情况与现行国家标准《建筑地基基础工程施工质量验收规范》GB 50202 的有关规定进行。

7.2.2 压实填土地基应符合现行国家标准《建筑地基基础设计规范》GB50007 的相关规定；灰土地基应符合现行国家标准《建筑地基基础工程施工质量验收规范》GB50202 的相关规定。

7.2.3 立杆垫板或底座底面标高宜高于自然地坪 50mm~100mm。

7.2.4 脚手架基础经验收合格后，应按施工组织设计或专项方案的要求放线定位。

7.3 搭设

7.3.1 单、双排脚手架必须配合施工进度搭设，一次搭设高度不应超过相邻连墙件以上两步；如果超过相邻连墙件以上两步，无法设置连墙件时，应采取撑拉固定等措施与建筑结构拉结。

7.3.2 每搭完一步脚手架后，应按本规范表 8.2.4 的规定校正步距、纵距、横距及立杆的垂直度。

7.3.3 底座安放应符合下列规定：

- 1 底座、垫板均应准确地放在定位线上；
- 2 垫板应采用长度不少于 2 跨、厚度不小于 50mm、宽度不小 200 mm 的木垫板。

7.3.4 立杆搭设应符合下列规定：

- 1 相邻立杆的对接连接应符合本规范第 6.3.6 条的规定；
- 2 脚手架开始搭设立杆时，应每隔 6 跨设置一根抛撑，直至连墙件安装稳定后，方可根据情况拆除；
- 3 当架体搭设至有连墙件的主节点时，在搭设完该处的立杆、纵向水平杆、横向水平杆后，应立即设置连墙件。

7.3.5 脚手架纵向水平杆的搭设应符合下列规定：

- 1 脚手架纵向水平杆应随立杆按步搭设，并应采用直角扣件与立杆固定；
- 2 纵向水平杆的搭设应符合本规范第 6.2.1 条的规定；
- 3 在封闭型脚手架的同一步中，纵向水平杆应四周交圈设置，并应用直角扣件与内外角部立杆固定。

7.3.6 脚手架横向水平杆搭设应符合下列规定：

- 1 搭设横向水平杆应符合本规范第 6.2.2 条的规定；
- 2 双排脚手架横向水平杆的靠墙一端至墙装饰面的距离不应大于 100mm；
- 3 单排脚手架的横向水平杆不应设置在下列部位：
 - 1) 设计上不允许留脚手眼的部位；
 - 2) 过梁上与过梁两端成 60° 角的三角形范围内及过梁净跨度 1/2 的高度范围内；
 - 3) 宽度小于 1m 的窗间墙；
 - 4) 梁或梁垫下及其两侧各 500mm 的范围内；
 - 5) 砖砌体的门窗洞口两侧 200mm 和转角处 450mm 的范围内，其它砌体的门窗洞口两侧 300mm 和转角处 600mm 的范围内；
 - 6) 墙体厚度小于或等于 180mm；
 - 7) 独立或附墙砖柱，空斗砖墙、加气块墙等轻质墙体；
 - 8) 砌筑砂浆强度等级小于或等于 M2.5 的砖墙。

7.3.7 脚手架纵向、横向扫地杆搭设应符合本规范第 6.3.2、6.3.3 条的规定。

7.3.8 脚手架连墙件安装应符合下列规定：

- 1 连墙件的安装应随脚手架搭设同步进行，不得滞后安装；
- 2 当单、双排脚手架施工操作层高出相邻连墙件以上二步时，应采取确保

脚手架稳定的临时拉结措施，直到上一层连墙件安装完毕后再根据情况拆除。

7.3.9 脚手架剪刀撑与单、双排脚手架横向斜撑应随立杆、纵向和横向水平杆等同步搭设，不得滞后安装。

7.3.10 脚手架门洞搭设应符合本规范第 6.5 节的规定。

7.3.11 扣件安装应符合下列规定：

- 1 扣件规格应与钢管外径相同；
- 2 螺栓拧紧扭力矩不应小于 $40\text{N} \cdot \text{m}$ ，且不应大于 $65\text{N} \cdot \text{m}$ ；
- 3 在主节点处固定横向水平杆、纵向水平杆、剪刀撑、横向斜撑等用的直角扣件、旋转扣件的中心点的相互距离不应大于 150mm ；
- 4 对接扣件开口应朝上或朝内；
- 5 各杆件端头伸出扣件盖板边缘的长度不应小于 100mm 。

7.3.12 作业层、斜道的栏杆和挡脚板的搭设应符合下列规定（图 7.3.12）：

- 1 栏杆和挡脚板均应搭设在外立杆的内侧；
- 2 上栏杆上皮高度应为 1.2m ；
- 3 挡脚板高度不应小于 180mm ；
- 4 中栏杆应居中设置。

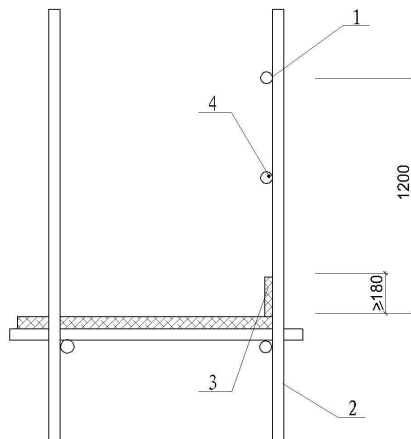


图 7.3.12 栏杆与挡脚板构造

1——上栏杆；2——外立杆；3——挡脚板；4——中栏杆

7.3.13 脚手板的铺设应符合下列规定：

- 1 脚手板应铺满、铺稳，离墙面的距离不应大于 150mm；
- 2 采用对接或搭接时均应符合本规范第 6.2.3 条的规定；脚手板探头应用直径 3.2mm 的镀锌钢丝固定在支承杆件上；
- 3 在拐角、斜道平台口处的脚手板，应用镀锌钢丝固定在横向水平杆上，防止滑动。

7.4 拆除

7.4.1 脚手架拆除应按专项方案施工，拆除前应做好下列准备工作：

- 1 应全面检查脚手架的扣件连接、连墙件、支撑体系等是否符合构造要求；
- 2 应根据检查结果补充完善脚手架专项方案中的拆除顺序和措施，经审批后方可实施；
- 3 拆除前应对施工人员进行交底；
- 4 应清除脚手架上杂物及地面障碍物。

7.4.2 单、双排脚手架拆除作业必须由上而下逐层进行，严禁上下同时作业；连墙件必须随脚手架逐层拆除，严禁先将连墙件整层或数层拆除后再拆脚手架；分段拆除高差大于两步时，应增设连墙件加固。

7.4.3 当脚手架拆至下部最后一根长立杆的高度（约 6.5m）时，应先在适当位置搭设临时抛撑加固后，再拆除连墙件。当单、双排脚手架采取分段、分立面拆除时，对不拆除的脚手架两端，应先按本规范第 6.4.4 条、6.6.4 条、6.6.5 条的有关规定设置连墙件和横向斜撑加固。

7.4.4 架体拆除作业应设专人指挥，当有多人同时操作时，应明确分工、统一行动，且应具有足够的操作面。

7.4.5 卸料时各构配件严禁抛掷至地面；

7.4.6 运至地面的构配件应按本规范的规定及时检查、整修与保养，并应按品种、规格分别存放。

8 检查与验收

8.1 构配件检查与验收

8.1.1 新钢管的检查应符合下列规定：

- 1 应有产品质量合格证；
- 2 应有质量检验报告，钢管材质检验方法应符合现行国家标准《金属材料室温拉伸试验方法》GB/T 228 的有关规定，其质量应符合本规范第 3.1.1 条的规定；
- 3 钢管表面应平直光滑，不应有裂缝、结疤、分层、错位、硬弯、毛刺、压痕和深的划道；
- 4 钢管外径、壁厚、端面等的偏差，应分别符合本规范表 8.1.8 的规定；
- 5 钢管应涂有防锈漆。

8.1.2 旧钢管的检查应符合下列规定：

- 1 表面锈蚀深度应符合本规范表 8.1.8 序号 3 的规定。锈蚀检查应每年一次。检查时，应在锈蚀严重的钢管中抽取三根，在每根锈蚀严重的部位横向截断取样检查，当锈蚀深度超过规定值时不得使用；
- 2 钢管弯曲变形应符合本规范表 8.1.8 序号 4 的规定。

8.1.3 扣件验收应符合下列规定：

- 1 扣件应有生产许可证、法定检测单位的测试报告和产品合格证。当对扣件质量有怀疑时，应按现行国家标准《钢管脚手架扣件》GB 15831 的规定抽样检测；
- 2 新、旧扣件均应进行防锈处理；
- 3 扣件的技术要求应符合现行国家标准《钢管脚手架扣件》GB 15831 的相关规定。

8.1.4 扣件进入施工现场应检查产品合格证，并应进行抽样复试，技术性能应符合现行国家标准《钢管脚手架扣件》GB 15831 的规定。扣件在使用前应逐个挑选，有裂缝、变形、螺栓出现滑丝的严禁使用。

8.1.5 脚手板的检查应符合下列规定：

1 冲压钢脚手板

- 1) 新脚手板应有产品质量合格证；
- 2) 尺寸偏差应符合本规范表 8.1.8 序号 5 的规定，且不得有裂纹、开焊与硬弯；
- 3) 新、旧脚手板均应涂防锈漆；
- 4) 应有防滑措施。

2 木脚手板、竹脚手板：

- 1) 木脚手板质量应符合本规范第 3.3.3 条的规定，宽度、厚度允许偏差应符合国家标准《木结构工程施工质量验收规范》GB 50206-2002 第 4.3.1 条表 4.3.1 第一项的规定。不得使用扭曲变形、劈裂、腐朽的脚手板；
- 2) 竹笆脚手板、竹串片脚手板的材料应符合本规范第 3.3.4 条的规定。

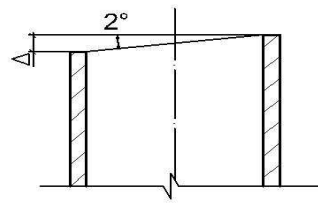
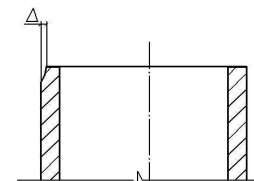
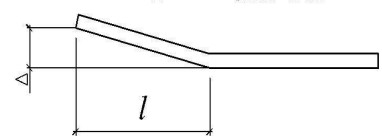
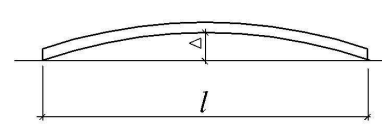
8.1.6 悬挑脚手架用型钢的质量应符合本规范第 3.5.1 条的规定，并应符合现行国家标准《钢结构工程施工质量验收规范》GB 50205 的有关规定。

8.1.7 可调托撑的检查应符合下列规定：

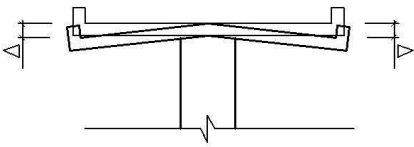
- 1 应有产品质量合格证，其质量应符合本规范第 3.4 节的规定；
- 2 应有质量检验报告，可调托撑抗压承载力应符合本规范第 5.1.7 条的规定；
- 3 可调托撑支托板厚不应小于 5 毫米，变形不应大于 1 mm；
- 4 严禁使用有裂缝的支托板、螺母。

8.1.8 构配件允许偏差应符合表 8.1.8 的规定。

表 8.1.8 构配件允许偏差

序号	项目	允许偏差 Δ (mm)	示意图	检查工具
1	焊接钢管尺寸 (mm) 外径 48.3 壁厚 3.6	± 0.5 ± 0.36		游标卡尺
2	钢管两端面切斜偏差	1.70		塞尺、拐角尺
3	钢管外表面锈蚀深度	≤ 0.18		游标卡尺
4	钢管弯曲 a.各种杆件钢管的端部弯曲 $l \leq 1.5\text{m}$	≤ 5		钢板尺
	b.立杆钢管弯曲 $3\text{m} < l \leq 4\text{m}$ $4\text{m} < l \leq 6.5\text{m}$	≤ 12 ≤ 20		
	c.水平杆、斜杆的钢管弯曲 $l \leq 6.5\text{m}$	≤ 30		
5	冲压钢脚手板 a.板面挠曲 $l \leq 4\text{m}$ $l > 4\text{m}$	≤ 12 ≤ 16		钢板尺
	b.板面扭曲 (任一角翘起)	≤ 5		

续表 8.1.8

序号	项目	允许偏差 Δ (mm)	示意图	检查工具
6	可调托撑 支托板变 形	1.0		钢板尺 塞尺

8.2 脚手架检查与验收

8.2.1 脚手架及其地基基础应在下列阶段进行检查与验收：

- 1 基础完工后及脚手架搭设前；
- 2 作业层上施加荷载前；
- 3 每搭设完 6m~8m 高度后；
- 4 达到设计高度后；
- 5 遇有六级强风及以上风或大雨后，冻结地区解冻后；
- 6 停用超过一个月。

8.2.2 应根据下列技术文件进行脚手架检查、验收：

- 1 本规范第 8.2.3~8.2.5 条的规定；
- 2 专项施工方案及变更文件；
- 3 技术交底文件。
- 4 构配件质量检查表（附录 D，表 D）

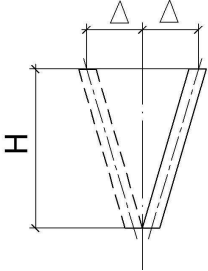
8.2.3 脚手架使用中，应定期检查下列要求内容：

- 1 杆件的设置和连接，连墙件、支撑、门洞桁架等的构造应符合本规范和专项施工方案的要求；
- 2 地基应无积水，底座应无松动，立杆应无悬空；
- 3 扣件螺栓应无松动；
- 4 高度在 24m 以上的双排、满堂脚手架，其立杆的沉降与垂直度的偏差应符合本规范表 8.2.4 项次 1、2 的规定；高度在 20m 以上的满堂支撑架，其立杆的沉降与垂直度的偏差应符合本规范表 8.2.4 项次 1、3 的规定；

- 5 安全防护措施应符合本规范要求；
- 6 应无超载使用。

8.2.4 脚手架搭设的技术要求、允许偏差与检验方法，应符合表 8.2.4 的规定。

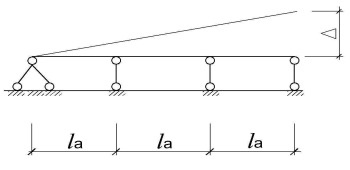
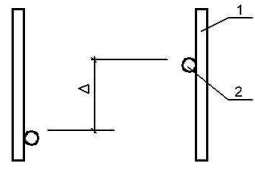
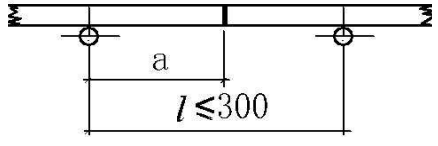
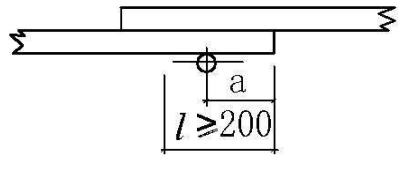
表 8.2.4 脚手架搭设的技术要求、允许偏差与检验方法

项次	项目	技术要求	允许偏差 Δ (mm)	示意图	检查方法与工具	
1	地基基础	表面	坚实平整	—	—	观察
		排水	不积水			
		垫板	不晃动			
		底座	不滑动			
			不沉降	-10		
2	单、双排与满堂脚手架立杆垂直度	最后验收立杆垂直度 20~50m	—	± 100		用经纬仪或吊线和卷尺
		下列脚手架允许水平偏差 (mm)				
	搭设中检查偏差的 高度 (m)	总高度				
		50m	40m	20m		
	H=2	± 7	± 7	± 7		
	H=10	± 20	± 25	± 50		
	H=20	± 40	± 50	± 100		
	H=30	± 60	± 75			
	H=40	± 80	± 100			
	H=50	± 100				
中间档次用插入法。						

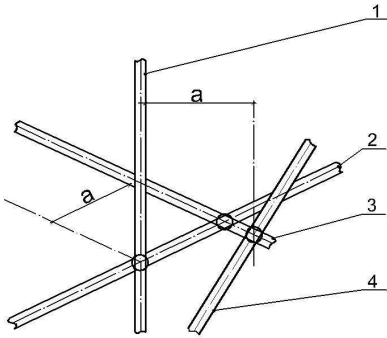
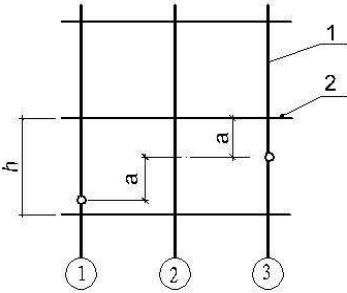
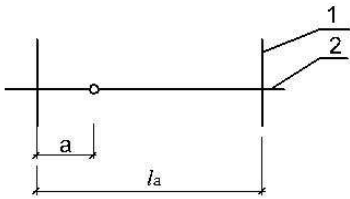
续表 8.2.4

项次	项目		技术要求	允许偏差 Δ (mm)	示意图	检查方法与工具	
3	满堂支撑架立杆垂直度	最后验收垂直度 30m	—	± 90		用经纬仪或吊线和卷尺	
		下列满堂支撑架允许水平偏差 (mm)					
		搭设中检查偏差的高度 (m)	总高度				
			30m				
		H=2	± 7				
		H=10	± 30				
H=20	± 60						
H=30	± 90						
中间档次用插入法。							
4	单双排、满堂脚手架间距	步距	—	± 20	—	钢板尺	
		纵距	—	± 50			
		横距	—	± 20			
5	满堂支撑架间距	步距	—	± 20	—	钢板尺	
		立杆间距	—	± 30			

续表 8.2.4

项次	项目		技术要求	允许偏差 Δ (mm)	示意图	检查方法与工具
6	纵向水平杆高差	一根杆的两端	—	± 20		水平仪或水平尺
		同跨内两根纵向水平杆高差	—	± 10		
7	剪刀撑斜杆与地面的倾角		$45^\circ \sim 60^\circ$	—	—	角尺
8	脚手板外伸长度	对接	$a = 130 \sim 150 \text{mm}$ $l \leq 300 \text{mm}$	—		卷尺
		搭接	$a \geq 100 \text{mm}$ $l \geq 200 \text{mm}$	—		卷尺

续表 8.2.4

项次	项目	技术要求	允许偏差 Δ (mm)	示意图	检查方法与工具	
10	扣件安装	主节点处各扣件中心点相互距离	$\alpha \leq 150\text{mm}$	—		钢板尺
		同步立杆上两个相隔对接扣件的高差	$\alpha \geq 500\text{mm}$	—		钢卷尺
		立杆上的对接扣件至主节点的距离	$\alpha \leq h/3$			
		纵向水平杆上的对接扣件至主节点的距离	$\alpha \leq l_a/3$	—		钢卷尺
		扣件螺栓拧紧扭矩	40~65 N·m	—	—	扭力扳手

注：图中 1—立杆；2—纵向水平杆；3—横向水平杆；4—剪刀撑；

8.2.5 安装后的扣件螺栓拧紧扭力矩应采用扭力扳手检查，抽样方法应按随机分布原则进行。抽样检查数目与质量判定标准，应按表 8.2.5 的规定确定。不合格的应重新拧紧至合格。

表 8.2.5 扣件拧紧抽样检查数目及质量判定标准

项次	检查项目	安装扣件数量 (个)	抽检数量 (个)	允许的不合格 数
1	连接立杆与纵(横)向水平杆或剪刀撑的扣件; 接长立杆、纵向水平杆或剪刀撑的扣件	51~90	5	0
		91~150	8	1
		151~280	13	1
		281~500	20	2
		501~1200	32	3
		1201~3200	50	5
2	连接横向水平杆与纵向水平杆的扣件(非主节点处)	51~90	5	1
		91~150	8	2
		151~280	13	3
		281~500	20	5
		501~1200	32	7
		1201~3200	50	10

9 安全管理

9.0.1 扣件式钢管脚手架安装与拆除人员必须是经考核合格的专业架子工。架子工应持证上岗。

9.0.2 搭拆脚手架人员必须戴安全帽、系安全带、穿防滑鞋。

9.0.3 脚手架的构配件质量与搭设质量，应按本规范第 8 章的规定进行检查验收，并应确认合格后使用。

9.0.4 钢管上严禁打孔。

9.0.5 作业层上的施工荷载应符合设计要求，不得超载。不得将模板支架、缆风绳、泵送混凝土和砂浆的输送管等固定在架体上；严禁悬挂起重设备，严禁拆除或移动架体上安全防护设施。

9.0.6 满堂支撑架在使用过程中，应设有专人监护施工，当出现异常情况时，应立即停止施工，并应迅速撤离作业面上人员。应在采取确保安全的措施后，查明原因、做出判断和处理。

9.0.7 满堂支撑架顶部的实际荷载不得超过设计规定。

9.0.8 当有六级强风及以上风、浓雾、雨或雪天气时应停止脚手架搭设与拆除作业。雨、雪后上架作业应有防滑措施，并应扫除积雪。

9.0.9 夜间不宜进行脚手架搭设与拆除作业。

9.0.10 脚手架的安全检查与维护，应按本规范第 8.2 节的规定进行。

9.0.11 脚手板应铺设牢靠、严实，并应用安全网双层兜底。施工层以下每隔 10 米应用安全网封闭。

9.0.12 单、双排脚手架、悬挑式脚手架沿架体外围应用密目式安全网全封闭，密目式安全网宜设置在脚手架外立杆的内侧，并应与架体绑扎牢固。

9.0.13 在脚手架使用期间，严禁拆除下列杆件：

- 1 主节点处的纵、横向水平杆，纵、横向扫地杆；**
- 2 连墙件。**

9.0.14 当在脚手架使用过程中开挖脚手架基础下的设备基础或管沟时，，必须对脚手架采取加固措施。

- 9.0.15** 满堂脚手架与满堂支撑架在安装过程中,应采取防倾覆的临时固定措施。
- 9.0.16** 临街搭设脚手架时,外侧应有防止坠物伤人的防护措施。
- 9.0.17** 在脚手架上进行电、气焊作业时,应有防火措施和专人看守。
- 9.0.18** 工地临时用电线路的架设及脚手架接地、避雷措施等,应按现行行业标准《施工现场临时用电安全技术规范》JGJ 46 的有关规定执行。
- 9.0.19** 搭拆脚手架时,地面应设围栏和警戒标志,并应派专人看守,严禁非操作人员入内。

附录 A 计算用表

A.0.1 单、双排脚手架立杆承受的每米结构自重标准值，可按表 A.0.1 的规定取用。

表 A.0.1 单、双排脚手架立杆承受的每米结构自重标准值 g_k (kN/m)

步距 (m)	脚手架类型	纵距 (m)				
		1.2	1.5	1.8	2.0	2.1
1.20	单排	0.1642	0.1793	0.1945	0.2046	0.2097
	双排	0.1538	0.1667	0.1796	0.1882	0.1925
1.35	单排	0.1530	0.1670	0.1809	0.1903	0.1949
	双排	0.1426	0.1543	0.1660	0.1739	0.1778
1.50	单排	0.1440	0.1570	0.1701	0.1788	0.1831
	双排	0.1336	0.1444	0.1552	0.1624	0.1660
1.80	单排	0.1305	0.1422	0.1538	0.1615	0.1654
	双排	0.1202	0.1295	0.1389	0.1451	0.1482
2.00	单排	0.1238	0.1347	0.1456	0.1529	0.1565
	双排	0.1134	0.1221	0.1307	0.1365	0.1394

注：Φ48.3×3.6 钢管，扣件自重按本规范附录 A 表 A.0.4 采用。表内中间值可按线性插入计算。

A.0.2 满堂脚手架立杆承受的每米结构自重标准值，宜按表 A.0.2 取用。

表 A.0.2 满堂脚手架立杆承受的每米结构自重标准值 g_k (kN/m)

步距 h (m)	横距 l_b (m)	纵距 l_a (m)						
		0.6	0.9	1.0	1.2	1.3	1.35	1.5
0.6	0.4	0.1820	0.2086	0.2176	0.2353	0.2443	0.2487	0.2620
	0.6	0.2002	0.2273	0.2362	0.2543	0.2633	0.2678	0.2813
0.90	0.6	0.1563	0.1759	0.1825	0.1955	0.2020	0.2053	0.2151
	0.9	0.1762	0.1961	0.2027	0.2160	0.2226	0.2260	0.2359
	1.0	0.1828	0.2028	0.2095	0.2226	0.2295	0.2328	0.2429
	1.2	0.1960	0.2162	0.2230	0.2365	0.2432	0.2466	0.2567
1.05	0.9	0.1615	0.1792	0.1851	0.1970	0.2029	0.2059	0.2148
1.20	0.6	0.1344	0.1503	0.1556	0.1662	0.1715	0.1742	0.1821
	0.9	0.1505	0.1666	0.1719	0.1827	0.1882	0.1908	0.1988
	1.0	0.1558	0.1720	0.1775	0.1883	0.1937	0.1964	0.2045
	1.2	0.1665	0.1829	0.1883	0.1993	0.2048	0.2075	0.2156
	1.3	0.1719	0.1883	0.1939	0.2049	0.2103	0.2130	0.2213
1.35	0.9	0.1419	0.1568	0.1617	0.1717	0.1766	0.1791	0.1865
1.50	0.9	0.1350	0.1489	0.1535	0.1628	0.1674	0.1697	0.1766
	1.0	0.1396	0.1536	0.1583	0.1675	0.1721	0.1745	0.1815
	1.2	0.1488	0.1629	0.1676	0.1770	0.1817	0.1840	0.1911
	1.3	0.1535	0.1676	0.1723	0.1817	0.1864	0.1887	0.1958
1.6	0.9	0.1312	0.1445	0.1489	0.1578	0.1622	0.1645	0.1711
	1.0	0.1356	0.1489	0.1534	0.1623	0.1668	0.1690	0.1757
	1.2	0.1445	0.1580	0.1624	0.1714	0.1759	0.1782	0.1849
1.80	0.9	0.1248	0.1371	0.1413	0.1495	0.1536	0.1556	0.1618
	1.0	0.1288	0.1413	0.1454	0.1537	0.1579	0.1599	0.1661
	1.2	0.1371	0.1496	0.1538	0.1621	0.1663	0.1683	0.1747

注：同表 A.0.1 注

A.0.3 满堂支撑架立杆承受的每米结构自重标准值，宜按表 A.0.3 取用。

表 A.0.3 满堂支撑架立杆承受的每米结构自重标准值 g_k (kN/m)

步距 h (m)	横距 l_b (m)	纵距 l_a (m)							
		0.4	0.6	0.75	0.9	1.0	1.2	1.35	1.5
0.60	0.4	0.1691	0.1875	0.2012	0.2149	0.2241	0.2424	0.2562	0.2699
	0.6	0.1877	0.2062	0.2201	0.2341	0.2433	0.2619	0.2758	0.2897
	0.75	0.2016	0.2203	0.2344	0.2484	0.2577	0.2765	0.2905	0.3045
	0.9	0.2155	0.2344	0.2486	0.2627	0.2722	0.2910	0.3052	0.3194
	1.0	0.2248	0.2438	0.2580	0.2723	0.2818	0.3008	0.3150	0.3292
	1.2	0.2434	0.2626	0.2770	0.2914	0.3010	0.3202	0.3346	0.3490
0.75	0.6	0.1636	0.1791	0.1907	0.2024	0.2101	0.2256	0.2372	0.2488
0.90	0.4	0.1341	0.1474	0.1574	0.1674	0.1740	0.1874	0.1973	0.2073
	0.6	0.1476	0.1610	0.1711	0.1812	0.1880	0.2014	0.2115	0.2216
	0.75	0.1577	0.1712	0.1814	0.1916	0.1984	0.2120	0.2221	0.2323
	0.9	0.1678	0.1815	0.1917	0.2020	0.2088	0.2225	0.2328	0.2430
	1.0	0.1745	0.1883	0.1986	0.2089	0.2158	0.2295	0.2398	0.2502
	1.2	0.1880	0.2019	0.2123	0.2227	0.2297	0.2436	0.2540	0.2644
1.05	0.9	0.1541	0.1663	0.1755	0.1846	0.1907	0.2029	0.2121	0.2212
1.20	0.4	0.1166	0.1274	0.1355	0.1436	0.1490	0.1598	0.1679	0.1760
	0.6	0.1275	0.1384	0.1466	0.1548	0.1603	0.1712	0.1794	0.1876
	0.75	0.1357	0.1467	0.1550	0.1632	0.1687	0.1797	0.1880	0.1962
	0.9	0.1439	0.1550	0.1633	0.1716	0.1771	0.1882	0.1965	0.2048
	1.0	0.1494	0.1605	0.1689	0.1772	0.1828	0.1939	0.2023	0.2106
	1.2	0.1603	0.1715	0.1800	0.1884	0.1940	0.2053	0.2137	0.2221
1.35	0.9	0.1359	0.1462	0.1538	0.1615	0.1666	0.1768	0.1845	0.1921
1.50	0.4	0.1061	0.1154	0.1224	0.1293	0.1340	0.1433	0.1503	0.1572
	0.6	0.1155	0.1249	0.1319	0.1390	0.1436	0.1530	0.1601	0.1671
	0.75	0.1225	0.1320	0.1391	0.1462	0.1509	0.1604	0.1674	0.1745
	0.9	0.1296	0.1391	0.1462	0.1534	0.1581	0.1677	0.1748	0.1819
	1.0	0.1343	0.1438	0.1510	0.1582	0.1630	0.1725	0.1797	0.1869
	1.2	0.1437	0.1533	0.1606	0.1678	0.1726	0.1823	0.1895	0.1968
	1.35	0.1507	0.1604	0.1677	0.1750	0.1799	0.1896	0.1969	0.2042
1.80	0.4	0.0991	0.1074	0.1136	0.1198	0.1240	0.1323	0.1385	0.1447
	0.6	0.1075	0.1158	0.1221	0.1284	0.1326	0.1409	0.1472	0.1535
	0.75	0.1137	0.1222	0.1285	0.1348	0.1390	0.1475	0.1538	0.1601
	0.9	0.1200	0.1285	0.1349	0.1412	0.1455	0.1540	0.1603	0.1667
	1.0	0.1242	0.1327	0.1391	0.1455	0.1498	0.1583	0.1647	0.1711
	1.2	0.1326	0.1412	0.1476	0.1541	0.1584	0.1670	0.1734	0.1799
	1.35	0.1389	0.1475	0.1540	0.1605	0.1648	0.1735	0.1800	0.1864
	1.5	0.1452	0.1539	0.1604	0.1669	0.1713	0.1800	0.1865	0.1930

注：同表 A. 0. 1 注

A.0.4 常用构配件与材料、人员的自重，可按表 A.0.4 取用。

表 A.0.4 常用构配件与材料、人员的自重

名称	单位	自重	备注
扣件：直角扣件	N/个	13.2	—
旋转扣件		14.6	
对接扣件		18.4	
人	N	800~850	—
灰浆车、砖车	kN/辆	2.04~2.50	—
普通砖 240mm×115mm×53mm	kN/m ³	18~19	684 块/m ³ ，湿
灰砂砖	kN/m ³	18	砂:石灰=92:8
瓷面砖 150mm×150mm×8mm	kN/m ³	17.8	5556 块/m ³
陶瓷锦砖(马赛克) δ =5mm	kN/m ³	0.12	—
石灰砂浆、混合砂浆	kN/m ³	17	—
水泥砂浆	kN/m ³	20	—
素混凝土	kN/m ³	22~24	—
加气混凝土	kN/块	5.5~7.5	—
泡沫混凝土	kN/m ³	4~6	—

A.0.5 敞开式单排、双排、满堂脚手架与满堂支撑架的挡风系数 φ 值，可按表 A.0.5 取用。

表 A.0.5 敞开式单排、双排、满堂脚手架与满堂支撑架的挡风系数 φ 值

步距 (m)	纵距 (m)										
	0.4	0.6	0.75	0.9	1.0	1.2	1.3	1.35	1.5	1.8	2.0
0.6	0.260	0.212	0.193	0.180	0.173	0.164	0.160	0.158	0.154	0.148	0.144
0.75	0.241	0.192	0.173	0.161	0.154	0.144	0.141	0.139	0.135	0.128	0.125
0.90	0.228	0.180	0.161	0.148	0.141	0.132	0.128	0.126	0.122	0.115	0.112
1.05	0.219	0.171	0.151	0.138	0.132	0.122	0.119	0.117	0.113	0.106	0.103
1.20	0.212	0.164	0.144	0.132	0.125	0.115	0.112	0.110	0.106	0.099	0.096
1.35	0.207	0.158	0.139	0.126	0.120	0.110	0.106	0.105	0.100	0.094	0.091
1.50	0.202	0.154	0.135	0.122	0.115	0.106	0.102	0.100	0.096	0.090	0.086
1.6	0.200	0.152	0.132	0.119	0.113	0.103	0.100	0.098	0.094	0.087	0.084
1.80	0.1959	0.148	0.128	0.115	0.109	0.099	0.096	0.094	0.090	0.083	0.080
2.0	0.1927	0.144	0.125	0.112	0.106	0.096	0.092	0.091	0.086	0.080	0.077

注：1、 $\Phi 48.3 \times 3.6$ 钢管。

A.0.6 轴心受压构件的稳定系数 φ （Q235 钢）应符合表 A.0.6 的规定。

表 A.0.6 轴心受压构件的稳定系数 φ （Q235 钢）

λ	0	1	2	3	4	5	6	7	8	9
0	1.000	0.997	0.995	0.992	0.989	0.987	0.984	0.981	0.979	0.976
10	0.974	0.971	0.968	0.966	0.963	0.960	0.958	0.955	0.952	0.949
20	0.947	0.944	0.941	0.938	0.936	0.933	0.930	0.927	0.924	0.921
30	0.918	0.915	0.912	0.909	0.906	0.903	0.899	0.896	0.893	0.889
40	0.886	0.882	0.879	0.875	0.872	0.868	0.864	0.861	0.858	0.855
50	0.852	0.849	0.846	0.843	0.839	0.836	0.832	0.829	0.825	0.822
60	0.818	0.814	0.810	0.806	0.802	0.797	0.793	0.789	0.784	0.779
70	0.775	0.770	0.765	0.760	0.755	0.750	0.744	0.739	0.733	0.728
80	0.722	0.716	0.710	0.704	0.698	0.692	0.686	0.680	0.673	0.667
90	0.661	0.654	0.648	0.641	0.634	0.626	0.618	0.611	0.603	0.595
100	0.588	0.580	0.573	0.566	0.558	0.551	0.544	0.537	0.530	0.523
110	0.516	0.509	0.502	0.496	0.489	0.483	0.476	0.470	0.464	0.458
120	0.452	0.446	0.440	0.434	0.428	0.423	0.417	0.412	0.406	0.401
130	0.396	0.391	0.386	0.381	0.376	0.371	0.367	0.362	0.357	0.353
140	0.349	0.344	0.340	0.336	0.332	0.328	0.324	0.320	0.316	0.312
150	0.308	0.305	0.301	0.298	0.294	0.291	0.287	0.284	0.281	0.277
160	0.274	0.271	0.268	0.265	0.262	0.259	0.256	0.253	0.251	0.248
170	0.245	0.243	0.240	0.237	0.235	0.232	0.230	0.227	0.225	0.223
180	0.220	0.218	0.216	0.214	0.211	0.209	0.207	0.205	0.203	0.201
190	0.199	0.197	0.195	0.193	0.191	0.189	0.188	0.186	0.184	0.182
200	0.180	0.179	0.177	0.175	0.174	0.172	0.171	0.169	0.167	0.166
210	0.164	0.163	0.161	0.160	0.159	0.157	0.156	0.154	0.153	0.152
220	0.150	0.149	0.148	0.146	0.145	0.144	0.143	0.141	0.140	0.139
230	0.138	0.137	0.136	0.135	0.133	0.132	0.131	0.130	0.129	0.128
240	0.127	0.126	0.125	0.124	0.123	0.122	0.121	0.120	0.119	0.118
250	0.117	—	—	—	—	—	—	—	—	—

注：当 $\lambda > 250$ 时， $\varphi = \frac{7320}{\lambda^2}$ 。

附录 B 钢管截面几何特性

B.0.1 脚手架钢管截面几何特性应符合表 B.0.1 的规定。

表 B.0.1 钢管截面几何特性

外径 Φ, d	壁厚 t	截面积 A	惯性矩 I	截面模量 w	回转半径 i	每米长质量 (kg/m)
(mm)		(cm^2)	(cm^4)	(cm^3)	(cm)	
48.3	3.6	5.06	12.71	5.26	1.59	3.97

附录 C 满堂脚手架与满堂支撑架立杆计算长度系数 μ

表 C-1 满堂脚手架立杆计算长度系数

步距 (m)	立杆间距 (m)			
	1.3×1.3	1.2×1.2	1.0×1.0	0.9×0.9
	高宽比不大于 2 最少跨数 4	高宽比不大于 2 最少跨数 4	高宽比不大于 2 最少跨数 4	高宽比不大于 2 最少跨数 5
1.8	—	2.176	2.079	2.017
1.5	2.569	2.505	2.377	2.335
1.2	3.011	2.971	2.825	2.758
0.9	—	—	3.571	3.482

注：1、步距两级之间计算长度系数按线性插入值；

2、立杆间距两级之间，纵向间距与横向间距不同时，计算长度系数按较大间距对应的计算长度系数取值。立杆间距两级之间值，计算长度系数取两级对应的较大的 μ 值。要求高宽比相同。

3、高宽比超过表中规定时，应按本规范 6.8.6 条执行。

表 C-2 满堂支撑架（剪刀撑设置普通型）立杆计算长度系数 μ_1

步距 (m)	立杆间距 (m)											
	1.2×1.2		1.0×1.0		0.9×0.9		0.75×0.75		0.6×0.6		0.4×0.4	
	高宽比 不大于 2		高宽比 不大于 2		高宽比 不大于 2		高宽比 不大于 2		高宽比 不大于 2.5		高宽比 不大于 2.5	
	最少跨数 4		最少跨数 4		最少跨数 5		最少跨数 5		最少跨数 5		最少跨数 8	
	a=0.5 (m)	a=0.2 (m)	a=0.5 (m)	a=0.2 (m)	a=0.5 (m)	a=0.2 (m)	a=0.5 (m)	a=0.2 (m)	a=0.5 (m)	a=0.2 (m)	a=0.5 (m)	a=0.2 (m)
1.8	—	—	1.165	1.432	1.131	1.388	—	—	—	—	—	—
1.5	1.298	1.649	1.241	1.574	1.215	1.540	—	—	—	—	—	—
1.2	1.403	1.869	1.352	1.799	1.301	1.719	1.257	1.669	—	—	—	—
0.9	—	—	1.532	2.153	1.473	2.066	1.422	2.005	1.599	2.251	—	—
0.6	—	—	—	—	1.699	2.622	1.629	2.526	1.839	2.846	1.839	2.846

注：1、同表 C-1 1、2、注。

2、立杆间距 0.9×0.6 m 计算长度系数，同立杆间距 0.75×0.75m 计算长度系数，高宽比不变，最小宽度 4.2m。

3、高宽比超过表中规定时，应按本规范 6.9.7 条执行。

表 C-3 满堂支撑架（剪刀撑设置加强型）立杆计算长度系数 μ_1

步距	立杆间距 (m)											
	1.2×1.2		1.0×1.0		0.9×0.9		0.75×0.75		0.6×0.6		0.4×0.4	
	高宽比不大于 2		高宽比不大于 2		高宽比不大于 2		高宽比不大于 2		高宽比不大于 2.5		高宽比不大于 2.5	
(m)	最少跨数 4		最少跨数 4		最少跨数 5		最少跨数 5		最少跨数 5		最少跨数 8	
	a=0.5 (m)	a=0.2 (m)	a=0.5 (m)	a=0.2 (m)	a=0.5 (m)	a=0.2 (m)	a=0.5 (m)	a=0.2 (m)	a=0.5 (m)	a=0.2 (m)	a=0.5 (m)	a=0.2 (m)
1.8	1.099	1.355	1.059	1.305	1.031	1.269	—	—	—	—	—	—
1.5	1.174	1.494	1.123	1.427	1.091	1.386	—	—	—	—	—	—
1.2	1.269	1.685	1.233	1.636	1.204	1.596	1.168	1.546	—	—	—	—
0.9	—	—	1.377	1.940	1.352	1.903	1.285	1.806	1.294	1.818	—	—
0.6	—	—	—	—	1.556	2.395	1.477	2.284	1.497	2.300	1.497	2.300

注：同表 C-2 注。

表 C-4 满堂支撑架（剪刀撑设置普通型）立杆计算长度系数 μ_2

步距	立杆间距					
	1.2×1.2	1.0×1.0	0.9×0.9	0.75×0.75	0.6×0.6	0.4×0.4
	高宽比不大 于 2	高宽比不大 于 2	高宽比不大 于 2	高宽比不大 于 2	高宽比不大于 2.5	高宽比不大于 2.5
	最少跨数 4	最少跨数 4	最少跨数 5	最少跨数 5	最少跨数 5	最少跨数 8
1.8	—	1.750	1.697	—	—	—
1.5	2.089	1.993	1.951	—	—	—
1.2	2.492	2.399	2.292	2.225	—	—
0.9	—	3.109	2.985	2.896	3.251	—
0.6	—	—	4.371	4.211	4.744	4.744

注：同表 C-2 注。

表 C-5 满堂支撑架（剪刀撑设置加强型）立杆计算长度系数 μ_2

步距	立杆间距					
	1.2×1.2	1.0×1.0	0.9×0.9	0.75×0.75	0.6×0.6	0.4×0.4
	高宽比不大于 2 最少跨数 4	高宽比不大于 2 最少跨数 4	高宽比不大于 2 最少跨数 5	高宽比不大于 2 最少跨数 5	高宽比不大于 2.5 最少跨数 5	高宽比不大于 2.5 最少跨数 8
1.8	1.656	1.595	1.551	—	—	—
1.5	1.893	1.808	1.755	—	—	—
1.2	2.247	2.181	2.128	2.062	—	—
0.9	—	2.802	2.749	2.608	2.626	—
0.6	—	—	3.991	3.806	3.833	3.833

注：同表 C-2 注。

附录 D 构配件质量检查表

表 D 构配件质量检查表

项目	要求	抽检数量	检查方法
钢管	应有产品质量合格证、质量检验报告	750 根为一批， 每批抽取 1 根	检查资料
	钢管表面应平直光滑，不应有裂缝、结疤、分层、错位、硬弯、毛刺、压痕、深的划道及严重锈蚀等缺陷，严禁打孔；钢管使用前必须涂刷防锈漆	全数	目测
钢管外径及壁厚	外径 48.3mm，允许偏差±0.5 mm； 壁厚 3.6 mm，允许偏差±0.36，最小壁厚 3.24mm	3%	游标卡尺 测量
扣件	应有生产许可证、质量检测报告、产品质量合格证、复试报告	《钢管脚手架扣件》规定	检查资料
	不允许有裂缝、变形、螺栓滑丝；扣件与钢管接触部位不应有氧化皮；活动部位应能灵活转动，旋转扣件两旋转面间隙应小于 1 mm；扣件表面应进行防锈处理	全数	目测
扣件螺栓拧紧扭矩	扣件螺栓拧紧扭矩值不应小于 40N·m，且不应大于 65 N·m.	按 8.2.5 条	扭力扳手
可调托撑	可调托撑抗压承载力设计值不应小于 40 kN。应有产品质量合格证、质量检验报告	3‰	检查资料
	可调托撑螺杆外径不得小于 36mm，可调托撑螺杆与螺母旋合长度不得少于 5 扣，螺母厚度不小于 30 mm。插入立杆内的长度不得小于 150mm。支托板厚不小于 5 mm，变形不大于 1 mm。螺杆与支托板焊接要牢固，焊缝高度不小于 6 mm	3%	游标卡尺、 钢板尺测量
	支托板、螺母有裂缝的严禁使用	全数	目测
脚手板	新冲压钢脚手板应有产品质量合格证		检查资料
	冲压钢脚手板板面挠曲≤12 mm ($l \leq 4m$) 或≤16 mm ($l > 4m$)；板面扭曲≤5 mm（任一角翘起）	3%	钢板尺
	不得有裂纹、开焊与硬弯；新、旧脚手板均应涂防锈漆	全数	目测
	木脚手板材质应符合现行国家标准《木结构设计规范》GB50005 中 II _a 级材质的规定。扭曲变形、劈裂、腐朽的脚手板不得使用	全数	目测
	木脚手板的宽度不宜小于 200mm，厚度不应小于 50mm；板厚允许偏差 -2 mm	3%	钢板尺
	竹脚手板宜采用由毛竹或楠竹制作的竹串片板、竹笆板	全数	目测
	竹串片脚手板宜采用螺栓将并列的竹片串连而成。螺栓直径宜为 3 mm~10 mm，螺栓间距宜为 500 mm~600 mm，螺栓离板端宜为 200 mm~250 mm，板宽 250 mm，板长 2000 mm、2500 mm、3000 mm	3%	钢板尺

本规范用词说明

1 为了便于在执行本规范条文时区别对待，对要求严格程度不同的用词说明如下：

1) 表示很严格，非这样做不可的：

正面词采用“必须”，反面词采用“严禁”；

2) 表示严格，在正常情况下均应这样做的：

正面词采用“应”，反面词采用“不应”或“不得”；

3) 表示允许稍有选择，在条件许可时首先应这样做的：

正面词采用“宜”，反面词采用“不宜”；

4) 表示有选择，在一定条件下可以这样做的，采用“可”。

2 条文中指明应按其他有关标准执行的写法为：“应符合……的规定”或“应按……执行”。

引用标准名录

1 《木结构设计规范》	GB50005
2 《建筑地基基础设计规范》	GB50007
3 《建筑结构荷载规范》	GB50009
4 《混凝土结构设计规范》	GB50010
5 《钢结构设计规范》	GB50017
6 《建筑地基基础工程施工质量验收规范》	GB 50202
7 《钢结构工程施工质量验收规范》	GB 50205
8 《木结构工程施工质量验收规范》	GB 50206
9 《金属材料 室温拉伸试验方法》	GB/T 228
10 《碳素结构钢》	GB/T700
11 《低压流体输送用焊接钢管》	GB/T3091
12 《梯型螺纹》	GB/T 5796.2、GB/T 5796.3
13 《直缝电焊钢管》	GB/T13793
14 《钢管脚手架扣件》	GB15831
15 《钢筋混凝土用钢 第1部分：热轧光圆钢筋》	GB1499.1
16 《低合金高强度结构钢》	GB/T1591
17 《施工现场临时用电安全技术规范》	JGJ 46
18 《建筑施工模板安全技术规范》	JGJ162
19 《建筑施工木脚手架安全技术规范》	JGJ 164

中华人民共和国行业标准

建筑施工扣件式钢管脚手架
安全技术规范

JGJ 130—2011

条文说明

修订说明

《建筑施工扣件式钢管脚手架安全技术规范》(JGJ130—2011),经住房和城乡建设部 2011 年××月××日第××号公告批准发布。

本规范是在《建筑施工扣件式钢管脚手架安全技术规范》JGJ130-2001 的基础上修订而成,上一版的主编单位是中国建筑科学研究院、哈尔滨工业大学,参编单位是北京市建筑工程总公司第一建筑工程公司、天津大学、河北省建筑科学研究院、青岛建筑工程学院、黑龙江省第一建筑工程公司,主要起草人员是袁必勤、徐崇宝等。本次修订的主要技术内容是:1、总则;2、术语、符号;3、构配件;4、荷载;5、设计计算;6、构造要求;7、施工;8、检查与验收;9、安全管理。

本规范修订过程中,编制组进行了广泛的调查研究,总结了我国扣件式钢管脚手架设计和施工实践经验,同时参考了英国等经济发达国家的同类标准,通过多项真型满堂脚手架与满堂支撑架整体稳定试验与支撑架主要传力构件的破坏试验,多组扣件节点半刚性试验,取得了满堂脚手架及满堂支撑架在不同工况下的临界荷载等技术参数。

为便于广大设计、施工、科研、学校等单位有关人员在使用本规范时能够正确理解和执行条文规定,《建筑施工扣件式钢管脚手架安全技术规范》编制组按章、节、条顺序编制了本规范的条文说明,对条文规定的目的、依据以及执行中需注意的有关事项进行了说明,还着重对强制性条文的强制理由做了解释。但是,本条文说明不具备与标准正文同等的法律效力,仅供使用者作为理解和把握标准规定的参考。

目 次

1	总则	72
2	术语和符号	73
2.1	术语	73
2.2	符号	73
3	构配件	74
3.1	钢管	74
3.2	扣件	74
3.3	脚手板	74
3.4	可调托撑	75
4	荷载	77
4.1	荷载分类	77
4.2	荷载标准值	77
4.3	荷载效应组合	81
5	设计计算	82
5.1	基本设计规定	82
5.2	单、双排脚手架计算	83
5.3	满堂脚手架计算	89
5.4	满堂支撑架计算	90
5.5	立杆地基承载力计算	94
5.6	型钢悬挑脚手架计算	94
6	构造要求	96
6.1	常用单、双排脚手架设计尺寸	96
6.2	纵向水平杆、横向水平杆、脚手板	97
6.3	立杆	97
6.4	连墙件	97
6.5	门洞	98
6.6	剪刀撑与横向斜撑	98
6.7	斜道	99

6.8	满堂脚手架	99
6.9	满堂支撑架	100
6.10	型钢悬挑脚手架	101
7	施工	102
7.1	施工准备	102
7.2	地基与基础	102
7.3	搭设	102
7.4	拆除	103
8	检查与验收	104
8.1	构配件检查与验收	104
8.2	脚手架检查与验收	105
9	安全管理	106

1 总则

1.0.1 本条是扣件式钢管脚手架设计、施工时必须遵循的原则。

1.0.2 本条明确指出本规范适用范围，与原规范相比，增加了满堂脚手架与满堂支撑架、型钢悬挑脚手架等内容。通过大量真型满堂脚手架与满堂支撑架支架整体稳定试验，对满堂脚手架与满堂支撑架部分增加较多内容。

1.0.3 这是针对目前施工现场脚手架设计与施工中存在的问题而作的规定，旨在确保脚手架工程做到经济合理、安全可靠，最大限度地防止伤亡事故的发生。应当注意，施工、监理审核方案时，对专项方案的设计计算内容必须认真审核。设计计算条件与脚手架实际工况条件应相符。

1.0.4 关于引用标准的说明：

我国扣件式钢管脚手架使用的钢管绝大部分是焊接钢管，属冷弯薄壁型钢材，其材料设计强度 f 值与轴心受压构件的稳定系数 ϕ 值，应引用现行国家标准《冷弯薄壁型钢结构技术规范》GB 50018。在其它情况采用热轧无缝钢管时，则应引用现行国家标准《钢结构设计规范》GB50017。

2 术语和符号

2.1 术语

本节术语所述脚手架各杆件的位置，示于图 1。

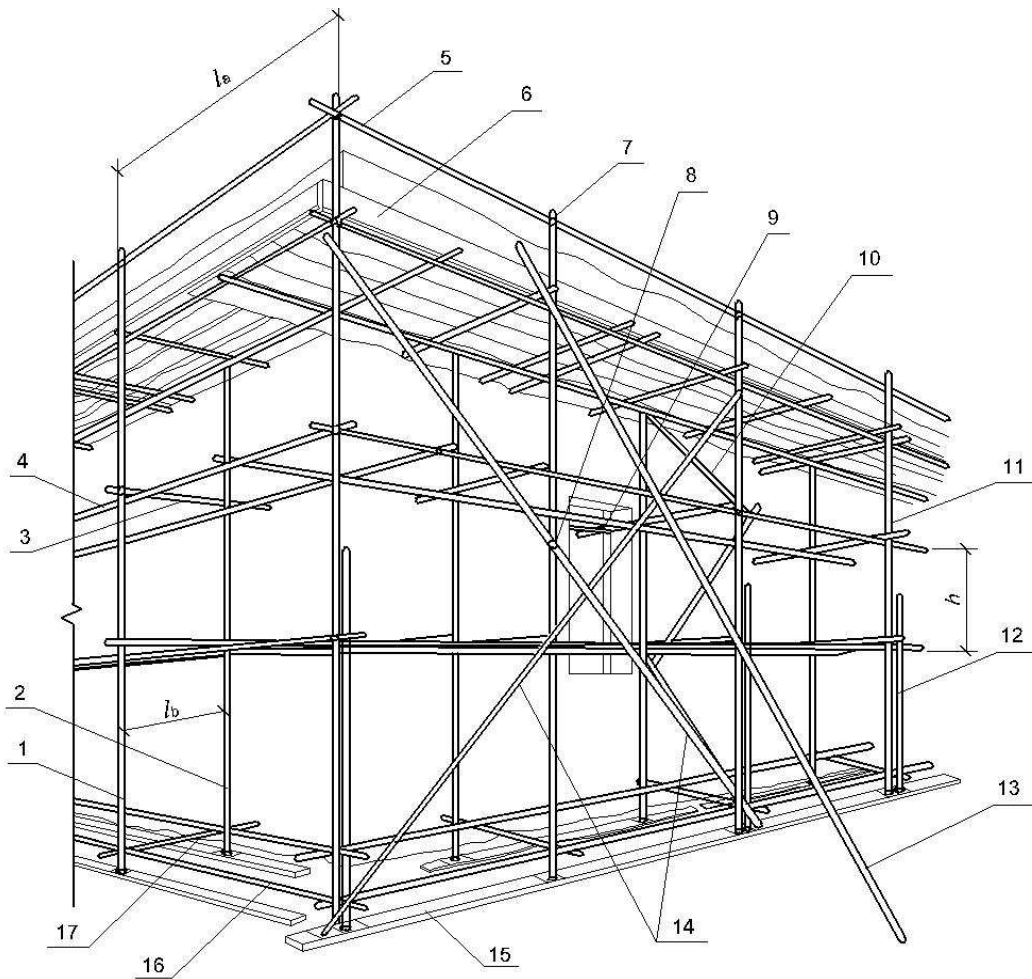


图 1 双排扣件式钢管脚手架各杆件位置

1—外立杆；2—内立杆；3—横向水平杆；4—纵向水平杆；5—栏杆；6—挡脚板；
7—直角扣件；8—旋转扣件；9—连墙杆；10—横向斜撑；11—主立杆；12—副立杆；
13—抛撑；14—剪刀撑；15—垫板；16—纵向扫地杆；17—横向扫地杆

2.2 符号

本规范的符号采用现行国家标准《工程结构设计基本术语和通用符号》GBJ 132 的规定。

3 构 配 件

3.1 钢 管

3.1.1 本条规定的说明:

1 试验表明, 脚手架的承载能力由稳定条件控制, 失稳时的临界应力一般低于 $100\text{N}/\text{mm}^2$, 采用高强度钢材不能充分发挥其强度, 采用现行国家标准《碳素结构钢》中 Q235A 级钢比较经济合理;

2 经几十年工程实践证明, 采用电焊钢管能满足使用要求, 成本比无缝钢管低。为此, 在德国、英国的同类标准中也均采用。

3.1.2 本条规定的说明:

1 根据现行规范《低压流体输送用焊接钢管》GB/T3091-2008 第 4.1.1 条、4.1.2 条, 《直缝电焊钢管》GB/T13793-2008 第 5.1.1 条、5.1.2 条, 《焊接钢管尺寸及单位长度重量》GB/T 21835-2008 第 4 节规定: 钢管宜采用 $\Phi 48.3 \times 3.6$ 的规格。欧洲标准 EN12811-1:2003 也规定, 脚手架用管, 公称外径为 48.3mm。

2 限制钢管的长度与重量是为确保施工安全, 运输方便, 一般情况下, 单、双排脚手架横向水平杆最大长度不超过 2.2m, 其它杆最大长度不超过 6.5m。

3.2 扣 件

3.2.1 根据现行国家标准《钢管脚手架扣件》GB15831 规定: 扣件铸件的材料采用可锻铸铁或铸钢。扣件按结构形式分直角扣件、旋转扣件、对接扣件, 直角扣件是用于垂直交叉杆件间连接的扣件; 旋转扣件是用于平行或斜交杆件间连接的扣件; 对接扣件是用于杆件对接连接的扣件。

现行国家标准《钢管脚手架扣件》GB15831 规定: 本标准适用于建筑工程中钢管公称外径为 48.3mm 的脚手架、井架、模板支撑等使用的由可锻铸铁或铸钢制造的扣件, 也适用于市政、水利、化工、冶金、煤炭和船舶等工程使用的扣件。

3.2.2 本条的规定旨在确保质量, 因为我国目前各生产厂的扣件螺栓所采用的材质差异较大。检查表明, 当螺栓扭力矩达 $70\text{N} \cdot \text{m}$ 时, 大部分螺栓已滑丝不能使用。螺栓、垫圈为扣件的紧固件, 在螺栓拧紧扭力矩达 $65\text{N} \cdot \text{m}$ 时, 扣件本体、螺栓、垫圈均不得发生破坏。

3.3 脚手板

3.3.1 本条规定旨在便于现场搬运和使用安全。

3.4 可调托撑

3.4.1、3.4.2 对可调托撑的规定是由可调托撑破坏试验确定的。

可调托撑是满堂支撑架直接传递荷载的主要构件，大量可调托撑试验证明：可调托撑支托板截面尺寸、支托板弯曲变形程度、螺杆与支托板焊接质量、螺杆外径等影响可调托撑的临界荷载，最终影响满堂支撑架临界荷载。

可调托撑抗压性能试验（图 2）：

以匀速加荷。当 F 为 50kN 时，可调托撑不得破坏。下面为试验简图（图 2）

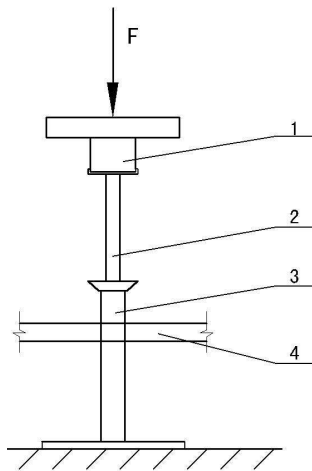


图 2 可调托撑试验简图

1、主梁 2、可调托撑 3、钢管制底座 4、钢管

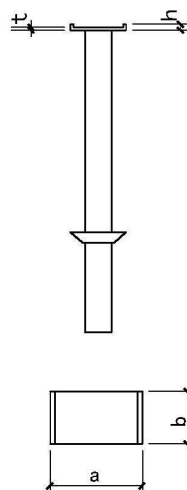


图 3 可调托撑构造图

1 支托板厚度不小于 $t=5$ 毫米；2 支托板侧翼高 h ；

3 支托板侧翼外皮距离 a ；4 支托板长 b ；

3.4.3 可调托撑抗压性能试验结论，支托板厚度 t 为 5.0mm，破坏荷载不小于 50kN，50kN 除以系数 1.25 为 40 kN。定为可调托撑抗压承载力设计值，保证可调托撑不发生破坏。

4 荷 载

4.1 荷载分类

4.1.1 本条采用的永久荷载(恒荷载)和可变荷载(活荷载)分类是根据现行国家标准《建筑结构荷载规范》GB50009 确定的。

在进行脚手架设计时,应根据施工要求,在脚手架专项方案中明确规定构配件的设置数量,且在施工过程中不能随意增加。脚手板粘积的建筑砂浆等引起的增重是不利于安全的因素,已在脚手架的设计安全度中统一考虑。

4.1.2 对于满堂支撑架的构、配件自重包括可调托撑上主梁、次梁、主次梁上支撑板等自重,根据施工荷载情况,主梁、次梁有木质的,也有型钢的,支撑板有木质的或钢材的。在钢结构安装过程中,如果存在大型钢构件,就要通过承载力较大的分配梁将荷载传递到满堂支撑架上,所以这类构、配件自重应按实际计算。

4.1.3 用于钢结构安装的满堂支撑架顶部施工层可能有大型钢构件,产生的施工荷载较大,应根据实际情况确定;在施工中,由于施工行为产生的偶然增大的荷载效应,也应根据实际情况考虑确定。

4.2 荷载标准值

4.2.1 对脚手架恒荷载的取值,说明如下:

1 对附录 A 表 A.0.1 的说明

立杆承受的每米结构自重标准值的计算条件如下:

1) 构配件取值:

每个扣件自重是按抽样 408 个的平均值加两倍标准差求得:

直角扣件:按每个主节点处二个,每个自重: 13.2N/个;

旋转扣件:按剪刀撑每个扣接点一个,每个自重: 14.6N/个;

对接扣件:按每 6.5m 长的钢管一个,每个自重: 18.4N/个;

横向水平杆每个主节点一根,取 2.2m 长;

钢管尺寸: $\Phi 48.3 \times 3.6$ mm, 每米自重: 39.7N / m。

2) 计算图形见图 4。

由于单排脚手架立杆的构造与双排的外立杆相同，故立杆承受的每米结构自重标准值可按双排的外立杆等值采用。

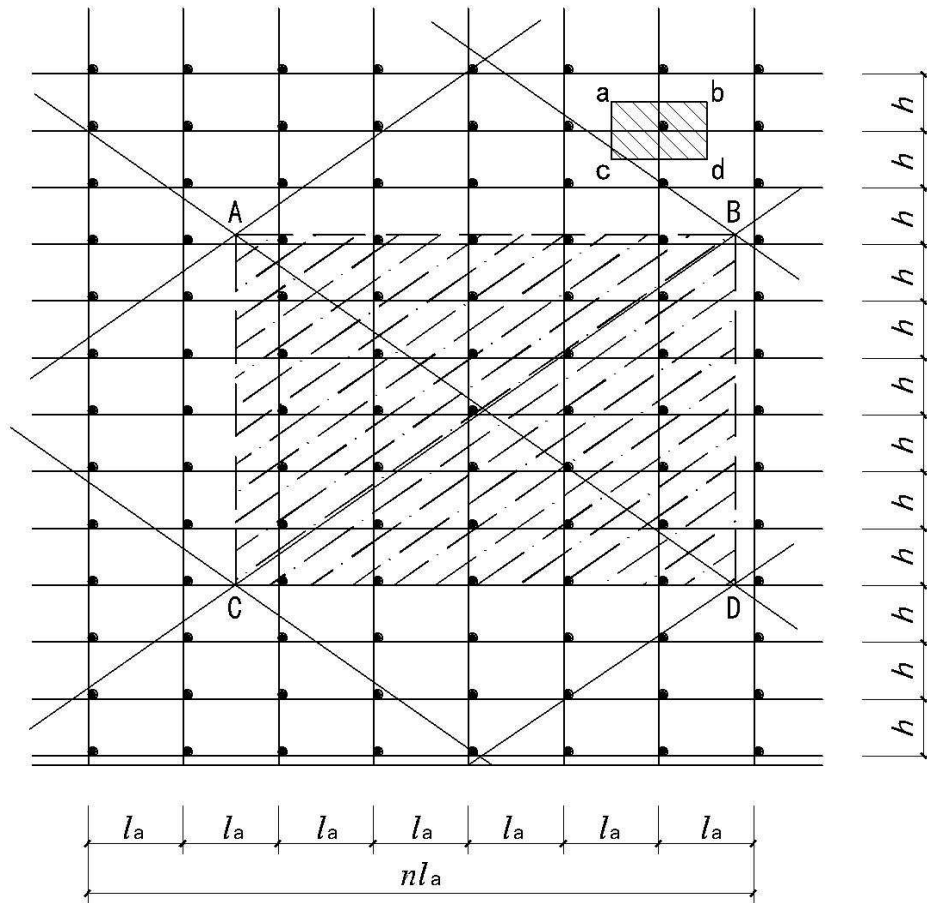


图 4 立杆承受的每米结构自重标准值计算图

为简化计算，双排脚手架立杆承受的每米结构自重标准值是采用内、外立杆的平均值。

由钢管外径或壁厚偏差引起钢管截面尺寸小于 $\Phi 48.3 \times 3.6$ mm，脚手架立杆承受的每米结构自重标准值，也可按附录 A 表 A.0.1 取值计算，计算结果偏安全，步距、纵距中间值可按线性插入计算。

2 对附录 A 表 A.0.2、A.0.3 的说明，计算图形见图 5

按第六章满堂脚手架与满堂支撑架纵向剪刀撑、水平剪刀撑设置要求计算，一个计算单元（一个纵距、一个横距）计入纵向剪刀撑、水平剪刀撑。

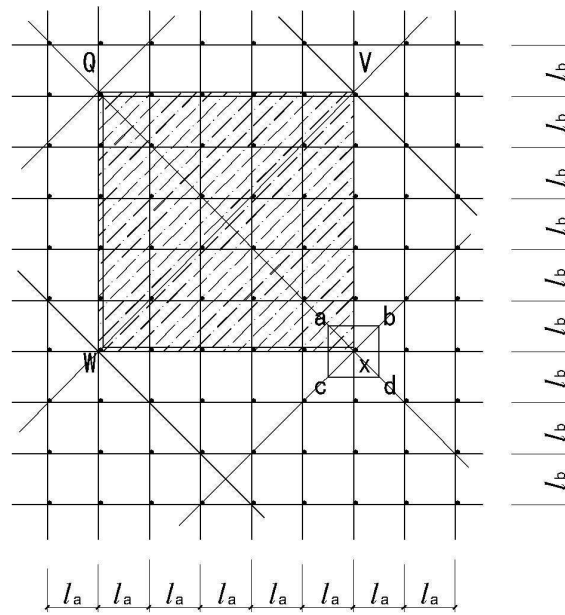


图5 立杆承受的每米结构自重标准值计算图（平面图）

钢管截面尺寸小于 $\Phi 48.3 \times 3.6$ mm，脚手架立杆承受的每米结构自重标准值，也可按附录 A 表 A.0.2、A.0.3 取值计算，计算结果偏安全，步距、纵距、横距中间值可按线性插入计算。

3 对表 4.2.1—1 的说明

脚手板的自重，按分别抽样 12—50 块的平均值加两倍标准差求得。增加竹笆脚手板自重标准值。

对表 4.2.1-2 的说明

根据本规范 7.3.12 条栏杆与挡脚板构造图，每米栏杆含两根短管，直角扣件按 2 个计，挡脚板挡板高按 0.18 米计。

栏杆、挡脚板自重标准值：

栏杆、冲压钢脚手板挡板 $0.3 \times 0.18 + 0.0397 \times 1 \times 2 + 0.0132 \times 2 = 0.1598 \text{ kN/m} = 0.16 \text{ kN/m}$

栏杆、竹串片脚手板挡板 $0.35 \times 0.18 + 0.0397 \times 1 \times 2 + 0.0132 \times 2 = 0.1688 \text{ kN/m} = 0.17 \text{ kN/m}$

栏杆、木脚手板挡板 $0.35 \times 0.18 + 0.0397 \times 1 \times 2 + 0.0132 \times 2 = 0.1688 \text{ kN/m} = 0.17 \text{ kN/m}$

如果每米栏杆与挡脚板与以上计算条件不同，按实际计算。

对表 4.2.1-3 的说明

根据工程实际，考虑最不利荷载情况下的主梁、次梁及支撑板的实际布置进行计算；木质主梁根据立杆间距不同按截面 $100 \text{ mm} \times 100 \text{ mm} \sim 160 \text{ mm} \times 160 \text{ mm}$ 考虑，木质次梁按截面 $50 \text{ mm} \times 100 \text{ mm} \sim 100 \text{ mm} \times 100 \text{ mm}$ 考虑，间距按 200 mm 计。支撑板按木脚手板荷载计。分别按不同

立杆间距计算取较大值。型钢主梁按 H100×100×6×8 考虑、型钢次梁按 10 号工字钢考虑。木脚手板自重标准值取 0.35 kN/m²。型钢主梁、次梁及支撑板自重，超过以上值时，按实际计算。如大型钢构件的分配梁。

4.2.2 本条规定的施工均布活荷载标准值，符合我国长期使用的实际情况，也与国外同类标准吻合。如欧洲标准 EN12811-1:2003 规定的荷载系列为 0.75、1.5、2.0、3.0kN / m²。增加轻型钢结构及空间网格结构脚手架、普通钢结构脚手架施工均布活荷载标准值。

4.2.3 当有多层交叉作业时，同一跨距内各操作层施工均布荷载标准值总和不得超过 5.0 kN/m²，与国外同类标准相当。

4.2.4 永久荷载与不含风荷载的可变荷载标准值总和 4.2kN/m²，为表 4.2.1-3 中（主梁、次梁及支撑板自重标准值）最大值 1.2 kN/m²与表 4.2.2 中（施工均布活荷载标准值）最大值 3 kN/m²之和。

钢结构施工一般情况下，施工均布活荷载标准值不超过 3 kN/m²，恒载与施工活荷载标准值之和不大于 4.2kN/m²。对于有大型钢构件（或大型混凝土构件）、大型设备的荷载，或产生较大集中荷载的情况，施工均布活荷载标准值超过 3 kN/m²，恒载与施工活荷载标准值之和大于 4.2kN/m²的情况，满堂支撑架上荷载必须按实际计算。本条是对满堂支撑架给出的荷载，即：活荷载=作业层上的人员及设备荷载+结构构件（含大型钢构件、混凝土构件等）、大型设备的荷载。

4.2.5 对风荷载的规定说明如下：

1 现行国家标准《建筑结构荷载规范》GB50009 规定的风荷载标准值中，还应乘以风振系数 β_z ，以考虑风压脉动对高层结构的影响。考虑到脚手架附着在主体结构上，故取 $\beta_z=1.0$ ；

2 脚手架使用期较短，一般为 2~5 年，遇到强劲风的概率相对要小得多；所以基本风压 w_0 值，按《建筑结构荷载规范》GB50009 附表 D. 4 取重现期 n=10 年对应的风压。取消基本风压 w_0 值乘以 0.7 修正系数。

4.2.6 脚手架的风荷载体型系数 μ_s 主要按照现行国家标准《建筑结构荷载规范》GB50009 的规定。

对附录 A 表 A.0.5 的说明：

敞开式单排、双排、满堂扣件式钢管脚手架与支撑架的挡风系数是由下式计算确定：

$$\varphi = \frac{1.2A_n}{l_a \bullet h}$$

式中：1.2——节点面积增大系数；

A_n ——一步一纵距(跨)内钢管的总挡风面积 $A_n=(l_a+h+0.325l_a h)d$ ；

l_a ——立杆纵距(m)；

h ——步距(m)；

0.325——脚手架立面每平米内剪刀撑的平均长度；

d ——钢管外径(m)。

4.2.7 密目式安全立网全封闭脚手架挡风系数 ϕ 可取不小于 0.8，是根据密目式安全立网网目密度不小于 2000 目/100 cm² 计算而得。《建筑施工碗扣式钢管脚手架安全技术规范》JGJ166-2008（2006 年版）第 4.3.2 条第一款规定：密目式安全立网挡风系数可取 0.8

4.3 荷载效应组合

4.3.1 表 4.3.1 中可变荷载组合系数原规范为 0.85，现根据《建筑结构荷载规范》GB50009-2001（2006 年版）第 3.2.4 条第一款的规定改为 0.9。主要原因如下：

脚手架立杆稳定性计算部位一般取底层，立杆自重产生的轴压应力虽脚手架增高而增大，较高的单、双脚手架立杆的稳定性由永久荷载（主要是脚手架自重）效应控制，根据《建筑结构荷载规范》GB50009-2001（2006 年版）第 3.2.4 条第二款的规定，由永久荷载效应控制的组合：

$S = \gamma_G S_{Gk} + \sum \gamma_{Qi} \psi_{Ci} S_{Qik}$ ，永久荷载的分项系数应取 1.35。为简化计算，基本组合采用由可变荷载效应控制的组合：

$S = \gamma_G S_{Gk} + 0.9 \sum \gamma_{Qi} S_{Qik}$ ，永久荷载的分项系数应取 1.2，但原规范的考虑脚手架工作条件的结构抗力调整系数值不变（1.333），可变荷载组合系数由 0.85 改为 0.9 后与原规范比偏安全。

本条明确规定了脚手架的荷载效应组合，但未考虑偶然荷载，这是由于在本规范第 9 章中，已规定不容许撞击力等作用于架体，故本条不考虑爆炸力、撞击力等偶然荷载。

4.3.2 支撑架用于混凝土结构施工时，荷载组合与荷载设计值应符合现行行业标准《建筑施工模板安全技术规范》JGJ162 的规定。对于高大、重载荷及大跨度支撑架稳定计算时，施工人员及施工设备荷载、混凝土施工时产生的荷载（水平支撑板为 2 kN/m²）按最不利考虑（考虑同时参与组合）。

5 设计计算

5.1 基本设计规定

5.1.1~5.1.3 这几条所规定的设计方法，均与现行国家标准《冷弯薄壁型钢结构技术规范》GB50018、《钢结构设计规范》GB50017 一致。荷载分项系数根据《建筑结构荷载规范》GB50009 规定采用。脚手架与一般结构相比，其工作条件具有以下特点：

1 所受荷载变异性较大；

2 扣件连接节点属于半刚性，且节点刚性大小与扣件质量、安装质量有关，节点性能存在较大变异；

3 脚手架结构、构件存在初始缺陷，如杆件的初弯曲、锈蚀，搭设尺寸误差、受荷偏心等均较大；

4 与墙的连接点，对脚手架的约束性变异较大。

到目前为止，对以上问题的研究缺乏系统积累和统计资料，不具备独立进行概率分析的条件，故对结构抗力乘以小于 1 的调整系数 $\frac{1}{r'_R}$ ，其值系通过与以往采用的安全系数进行校准确定。因此，本规范采用的设计方法在实质上是属于半概率、半经验的。

脚手架满足本规范规定的构造要求是设计计算的基本条件。

5.1.4 用扣件连接的钢管脚手架，其纵向或横向水平杆的轴线与立杆轴线在主节点上并不汇交在一点。当纵向或横向水平杆传荷载至立杆时，存在偏心距 53mm(图 6)。在一般情况下，此偏心产生的附加弯曲应力不大，为了简化计算，予以忽略。国外同类标准(如英、日、法等国)对此项偏心的影响也做了相同处理。由于忽略偏心而带来的不安全因素，本规范已在有关的调整系数中加以考虑(见 5.2.6~5.2.9 条说明)。

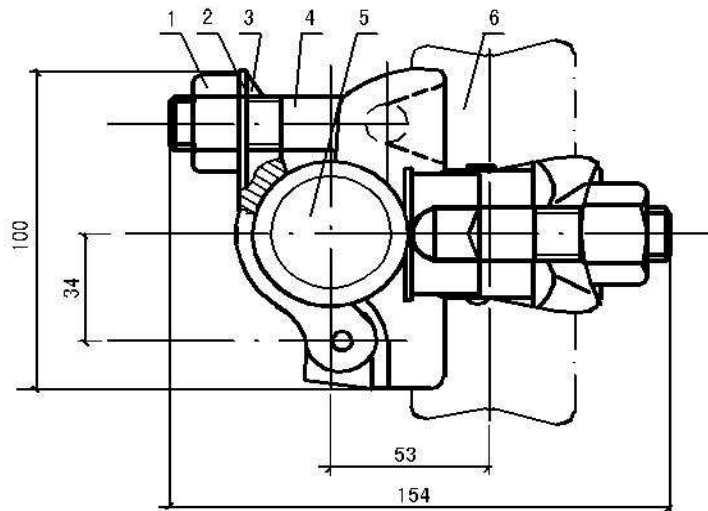


图6 直角扣件

1—螺母；2—垫圈；3—盖板；4—螺栓；5—纵向水平杆；6—立杆

5.1.6 关于钢材设计强度取值的说明

本规范按《冷弯薄壁型钢结构技术规范》的规定，对 Q235A 级钢的抗拉、抗压、抗弯强度设计值 f 值为：205N/mm²。这是对一般结构进行可靠分析确定的。

5.1.7 表 5.1.7 给出的扣件抗滑承载力设计值，是根据现行国家标准《钢管脚手架扣件》GB15831 规定的标准值除以抗力分项系数 1.25 得到的。

5.1.8 表 5.1.8 的容许挠度是根据现行国家标准《冷弯薄壁型钢结构技术规范》GB 50018 及《钢结构设计规范》GB 50017 的规定确定的。

5.1.9 立杆长细比参考国外标准，根据国内长期脚手架搭设经验与脚手架试验确定。

根据国内工程实践经验与满堂脚手架整体稳定试验结果，满堂脚手架压杆容许长细比 $[\lambda]=250$ 。满堂支撑架压杆容许长细比，按脚手架双排受压杆容许长细比取值（210），这也符合整体稳定试验结果。

5.2 单、双排脚手架计算

5.2.1~5.2.4 对受弯构件计算规定的说明：

1 关于计算跨度取值，纵向水平杆取立杆纵距，横向水平杆取立杆横距，便于计算也偏于安全；

2 内力计算不考虑扣件的弹性嵌固作用，将扣件在节点处抗转动约束的有利作用作为安全储备。这是因为，影响扣件抗转动约束的因素比较复杂，如扣件螺栓拧紧扭力矩大小、杆件的线刚度等。根据目前所做的一些实验结果，提出作为计算定量的数据尚有困难；

3 纵向、横向水平杆自重与脚手板自重相比甚小，可忽略不计；

4 为保证安全可靠，纵、横向水平杆的内力(弯矩、支座反力)应按不利荷载组合计算。有关纵、横向水平杆在不利荷载组合下的内力计算方法可在建筑结构静力计算手册中直接查到；

5 一般情况下，横向水平杆外伸长度不超过 300mm，符合我国施工工地的实际情况；一些工程要求外伸长度延长，需另进行设计计算，并应采取加固措施后使用。在脚手架专项方案中也应考虑此内容。

图 5.2.4 的横向水平杆计算跨度，适用于施工荷载由纵向水平杆传至立杆的情况，当施工荷载由横向水平杆传至立杆时，作用在横向水平杆上的是纵向水平杆传下的集中荷载，应注意按实际情况计算。此图只说明横向水平杆计算跨度的确定方法。

在第 5.2.1 条中未列抗剪强度计算，是因为钢管抗剪强度不起控制作用。如 $\Phi 48.3 \times 3.6$ 的 Q235A 级钢管，其抗剪承载力为：

$$[V] = \frac{Af_v}{K_1} = \frac{506\text{mm}^2 \times 120\text{N/mm}^2}{2.0} = 30.36 \text{ kN}$$

上式中 K_1 为截面形状系数。一般横向、纵向水平杆上的荷载由一只扣件传递，一只扣件的抗滑承载力设计值只有 8.0kN，远小于 $[V]$ ，故只要满足扣件的抗滑力计算条件，杆件抗剪力也肯定满足。

5.2.5 脚手板荷载和施工荷载是由横向水平杆(南方作法)或纵向水平杆(北方作法)通过扣件传给立杆。当所传递的荷载超过扣件的抗滑承载能力时，扣件将沿立杆下滑，为此必须计算扣件的抗滑承载力。立杆扣件所承受的最大荷载，应按其荷载传递方式经计算(或查建筑结构静力计算手册)确定。

5.2.6~5.2.9 考虑到扣件式钢管脚手架是受人为操作因素影响很大的一种临时结构，设计计算一般由施工现场工程技术人员进行，故所给脚手架整体稳定性的计算方法力求简单、正确、可靠。应该指出，第 5.2.6 条规定的立杆稳定性计算公式，虽然在表达形式上是对单根立杆的稳定计算，但实质上是对脚手架结构的整体稳定计算。因为公式 5.2.8 中的 μ 值是根据脚手架的整体稳定试验结果确定的。

现就有关问题说明如下：

1 脚手架的整体稳定

脚手架有两种可能的失稳形式：整体失稳和局部失稳。

整体失稳破坏时，脚手架呈现出内、外立杆与横向水平杆组成的横向框架，沿垂直主体结构方向大波鼓曲现象，波长均大于步距，并与连墙件的竖向间距有关。整体失稳破坏始于无连墙件的、横向刚度较差或初弯曲较大的横向框架(图 7)。一般情况下，整体失稳是脚手架的主要破坏形式。

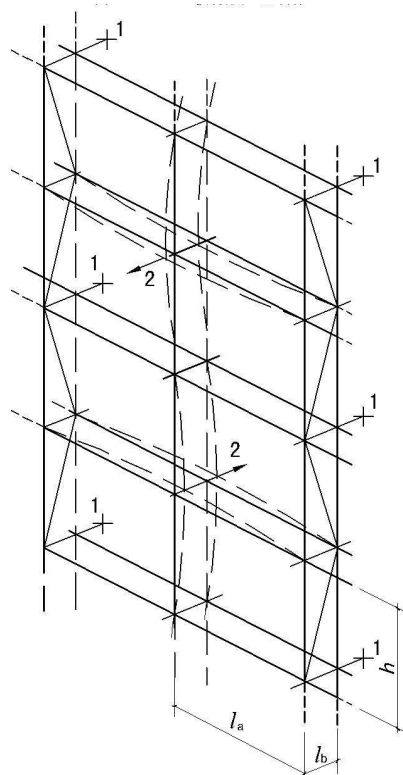


图 7 双排脚手架的整体稳定失稳

1—连墙件；2—失稳方向

局部失稳破坏时，立杆在步距之间发生小波鼓曲，波长与步距相近，内、外立杆变形方向可能一致，也可能不一致。

当脚手架以相等步距、纵距搭设，连墙件设置均匀时，在均布施工荷载作用下，立杆局部稳定的临界荷载高于整体稳定的临界荷载，脚手架破坏形式为整体失稳。当脚手架以不等步距、纵距搭设，或连墙件设置不均匀，或立杆负荷不均匀时，两种形式的失稳破坏均有可能。

由于整体失稳是脚手架的主要破坏形式，故本条只规定了对整体稳定按公式(5.2.6-1)、(5.2.6-2)计算。为了防止局部立杆段失稳，本规范除在第 6.3.4 条中将底层步距限制在 2m 以下外，尚在本规范第 5.2.10 条中规定对可能出现的薄弱的立杆段进行稳定性计算。

2 关于脚手架立杆稳定性按轴心受压计算(5.2.6-1、2)的说明

1)稳定性计算公式中的计算长度系数 μ 值, 是反映脚手架各杆件对立杆的约束作用。本规范规定的 μ 值, 采用了中国建筑科学研究院建筑机械化研究分院 1964~1965 年和 1986~1988 年、哈尔滨工业大学土木工程学院于 1988~1989 年分别进行的原型脚手架整体稳定性试验所取得的科研成果, 其 μ 值在 1.5~2.0 之间。它综合了影响脚手架整体失稳的各种因素, 当然也包含了立杆偏心受荷(初偏心 $e=53\text{mm}$, 图 6)的实际工况。这表明按轴心受压计算是可靠的、简便的。

2)关于施工荷载的偏心作用。施工荷载一般是偏心地作用于脚手架上, 作业层下面邻近的内、外排立杆所分担的施工荷载并不相同, 而远离作业层的内、外排立杆则因连墙件的支承作用, 使分担的施工荷载趋于均匀。由于在一般情况下, 脚手架结构自重产生的最大轴向力与由不均匀分配施工荷载产生的最大轴向力不会同时相遇, 因此公式 (5.2.6-1)、(5.2.6-2)的轴向力 N 值计算可以忽略施工荷载的偏心作用, 内、外立杆可按施工荷载平均分配计算。

试验与理论计算表明, 将 $3.0\text{kN}/\text{m}^2$ 的施工荷载分别按偏心与不偏心布置在脚手架上, 得到的两种情况的临界荷载相差在 5.6% 以下, 说明上述简化是可行的。

3 脚手架立杆计算长度附加系数 k 的确定

本规范采用《建筑结构可靠度设计统一标准》GB 50068 规定的“概率极限状态设计法”, 而结构安全度按以往容许应力法中采用的经验安全系数 K 校准。 K 值为: 强度 $K_1 \geq 1.5$, 稳定 $K_2 \geq 2.0$ 。考虑脚手架工作条件的结构抗力调整系数值, 可按承载能力极限状态设计表达式推导求得:

1)对受弯构件:

不组合风荷载

$$1.2S_{Gk}+1.4S_{Qk} \leq \frac{f_k W}{0.9r_m r'_R} = \frac{fW}{0.9r'_R}$$

组合风荷载

$$1.2S_{Gk}+1.4 \times 0.9(S_{Qk}+S_{Wk}) \leq \frac{f_k W}{0.9r_m r'_{Rw}} = \frac{fW}{0.9r'_{Rw}}$$

2)对轴心受压构件:

不组合风荷载

$$1.2S_{Gk}+1.4S_{Qk} \leq \frac{\varphi_k^f A}{0.9r_m r'_{R}} = \frac{\varphi^f A}{0.9r'_{R}}$$

组合风荷载

$$1.2S_{Gk}+1.4 \times 0.9(S_{Qk}+S_{Wk}) \leq \frac{\varphi_k^f A}{0.9r_m r'_{Rw}} = \frac{\varphi^f A}{0.9r'_{Rw}}$$

上列式中： S_{Gk} 、 S_{Qk} ——永久荷载与可变荷载的标准值分别产生的内力和。对受弯构件内力为弯矩、剪力，对轴心受压构件为轴力；

S_{Wk} ——风荷载标准值产生的内力；

f ——钢材强度设计值；

f_k ——钢材强度的标准值；

W ——杆件的截面模量；

φ ——轴心受压杆的稳定系数；

A ——杆件的截面面积；

0.9, 1.2, 1.4, 0.9——分别为结构重要性系数，恒荷载分项系数，活荷载分项系数，荷载效应组合系数；

γ_m ——材料强度分项系数，钢材为 1.165；

γ'_R 、 γ'_{Rw} ——分别为不组合和组合风荷载时的结构抗力调整系数。

根据使新老规范安全度水平相同的原则，并假设新老规范(按单一安全系数法计算安全度进行校核的)采用的荷载和材料强度标准值相同，结构抗力调整系数可按下列公式计算：

1) 对受弯构件

不组合风荷载

$$\gamma'_R = \frac{1.5}{0.9 \times 1.2 \times 1.165} \times \frac{S_{Gk} + S_{Qk}}{S_{Gk} + \frac{1.4}{1.2} S_{Qk}} = 1.19 \frac{1 + \eta}{1 + 1.17\eta}$$

组合风荷载

$$\gamma'_{Rw} = \frac{1.5}{0.9 \times 1.2 \times 1.165} \times \frac{S_{Gk} + 0.9(S_{Qk} + S_{Wk})}{S_{Gk} + (S_{Qk} + S_{Wk}) \frac{0.9 \times 1.4}{1.2}} = 1.19 \frac{1 + 0.9(\eta + \xi)}{1 + 1.05(\eta + \xi)}$$

2) 对轴心受压杆件

不组合风荷载

$$\gamma'_{R} = \frac{2.0}{0.9 \times 1.2 \times 1.165} \times \frac{S_{Gk} + S_{Qk}}{S_{Gk} + \frac{1.4}{1.2} S_{Qk}} = 1.59 \frac{1 + \eta}{1 + 1.17\eta}$$

组合风荷载

$$\gamma'_{Rw} = \frac{2.0}{0.9 \times 1.2 \times 1.165} \times \frac{S_{Gk} + 0.9(S_{Qk} + S_{Wk})}{S_{Gk} + (S_{Qk} + S_{Wk}) \frac{0.9 \times 1.4}{1.2}} = 1.59 \frac{1 + 0.9(\eta + \xi)}{1 + 1.05(\eta + \xi)}$$

上列式中：

$$\eta = \frac{S_{Qk}}{S_{Gk}}$$

$$\xi = \frac{S_{Wk}}{S_{Gk}}$$

对于受弯构件， $0.9\gamma'_{R}$ 及 $0.9\gamma'_{Rw}$ 可近似取 1.00；对受压杆件， $0.9\gamma'_{R}$ 及 $0.9\gamma'_{Rw}$ 可近似取 1.333，然后将此系数的作用转化为立杆计算长度附加系数 $k=1.155$ 予以考虑。

长细比计算时 k 取 1.0， k 是提高脚手架安全度的一个换算系数，与长细比验算无关。本规范（5.2.8）、（5.3.4）、（5.4.6-1）、（5.4.6-2）式中的 k 都是如此。

应当注意，使用公式(5.2.6-1，5.2.6-2)时，钢管外径、壁厚变化时，钢管截面特性有关数据按实际调整。

施工现场出现 2 步 2 跨连墙布置，计算长度系数 μ 可参考 2 步 3 跨取值，计算结果偏安全。

5.2.11 对本条规定说明如下：

公式(5.2.11-1，5.2.11-2)是根据公式(5.2.6-1，5.2.6-2)推导求得。

5.2.12~5.2.15 国内外发生的单、双排脚手架倒塌事故，几乎都是由于连墙件设置不足或连墙件被拆掉而未及时补救引起的。为此，本规范把连墙件计算作为脚手架计算的重要部分。

式（5.2.12-1）、（5.2.12-2）是将连墙件简化为轴心受力构件进行计算的表达式，由于实际上连墙件可能偏心受力，故在公式右端对强度设计值乘以 0.85 的折减系数，以考虑这一不利因素。

关于公式(5.2.12-3)中 N_0 的取值，说明如下：

为起到对脚手架发生横向整体失稳的约束作用，连墙件应能承受脚手架平面外变形所产

生的连墙件轴向力。此外，连墙件还要承受施工荷载偏心作用产生的水平力。

根据《钢结构设计规范》GB 50017-2003 第 5.1.7 条，考虑我国长期工程上使用经验，连墙件约束脚手架平面外变形所产生的轴向力 N_w (kN)，由原规范规定的单排架 3 kN 改为 2kN，双排架取 5 kN 改为 3kN。

采用扣件连接时，一个直角扣件连接承载力计算不满足要求，可采用双扣件连接的连墙件。当采用焊接或螺栓连接的连墙件时，应按《冷弯薄壁型钢结构技术规范》GB50018 规定计算；还应注意，连墙件与混凝土中的预埋件连接时，预埋件尚应按《混凝土结构设计规范》GB50010 的规定计算。

每个连墙件的覆盖面积内脚手架外侧面的迎风面积 (A_w) 为连墙件水平间距×连墙件竖向间距。

5.3 满堂脚手架计算

5.3.1~5.3.4

考虑工地现场实际工况条件，规范所给满堂脚手架整体稳定性的计算方法力求简单、正确、可靠。同单、双排脚手架立杆稳定计算一样，满堂脚手架的立杆稳定性计算公式，虽然在表达形式上是对单根立杆的稳定计算，但实质上是对脚手架结构的整体稳定计算。因为公式 5.3.4 中的 μ 值（附录 C 表 C-1）是根据满堂脚手架的整体稳定试验结果确定的。脚手架有单排、双排、满堂脚手架（3 排以上），按立杆轴心受力与偏心受力划分为，满堂脚手架与满堂支撑架。本节所提的满堂脚手架是指荷载通过水平杆传入立杆，立杆偏心受力情况。满堂支撑架是指顶部荷载是通过轴心传力构件（可调托撑）传递给立杆的，立杆轴心受力情况。

现就有关问题说明如下：

1 满堂脚手架的整体稳定

满堂脚手架有两种可能的失稳形式：整体失稳和局部失稳。

整体失稳破坏时，满堂脚手架呈现出纵横立杆与纵横水平杆组成的空间框架，沿刚度较弱方向大波鼓曲现象。

一般情况下，整体失稳是满堂脚手架的主要破坏形式。

由于整体失稳是满堂脚手架主要破坏形式，故本条规定了对整体稳定按公式(5.2.6-1)、(5.2.6-2)计算。为了防止局部立杆段失稳，本规范除对步距限制外，尚在本规范第 5.3.3 条中规定对可能出现的薄弱的立杆段进行稳定性计算。

2 关于满堂脚手架整体稳定性计算公式中的计算长度系数 μ 的说明

影响满堂脚手架整体稳定因素主要有竖向剪刀撑、水平剪刀撑、水平约束（连墙件）、支架高度、高宽比、立杆间距、步距、扣件紧固扭矩等。

满堂脚手架整体稳定试验结论，以上各因素对临界荷载的影响都不同，所以，必须给出不同工况条件下的满堂脚手架临界荷载（或不同工况条件下的计算长度系数 μ 值），才能保证施工现场安全搭设满堂脚手架。才能满足施工现场的需要。

通过对满堂脚手架整体稳定实验与理论分析，同时与满堂支撑架整体稳定实验对比分析，采用实验确定的节点刚性（半刚性），建立了满堂脚手架及满堂支撑架有限元计算模型；进行大量有限元分析计算，找出了满堂脚手架与满堂支撑架的临界荷载差异，得出满堂脚手架各类不同工况情况下临界荷载，结合工程实际，给出工程常用搭设满堂脚手架结构的临界荷载，进而根据临界荷载确定：考虑满堂脚手架整体稳定因素的单杆计算长度系数 μ （附录 C）。试验支架搭设是按施工现场条件搭设，并考虑可能出现的最不利情况，规范给出的 μ 值，能综合反应了影响满堂脚手架整体失稳的各种因素。

3 满堂脚手架立杆计算长度附加系数 k 的确定

见条文说明 5.2.6~5.2.9 条第三款关于“脚手架立杆计算长度附加系数 k ”解释。

根据满堂脚手架与满堂支撑架整体稳定试验分析，随着满堂脚手架与满堂支撑架高度增加，支架临界荷载下降。

满堂脚手架高度大于 20m 时，考虑高度影响满堂脚手架，给出立杆计算长度附系数表 5.3.4。可保证安全系数不小于 2.0。

4 满堂脚手架扣件节点半刚性论证见 5.4 节条文说明。

5 满堂脚手架高宽比=计算架高÷计算架宽，计算架高：立杆垫板下皮至顶部脚手板下水平杆上皮垂直距离。计算架宽：脚手架横向两侧立杆轴线水平距离。

5.3.5 满堂脚手架纵、横水平杆与双排脚手架纵向水平杆受力基本相同。

5.3.6 满堂脚手架连墙件布置能基本满足双排脚手架连墙件的布置要求，可按双排脚手架要求设计计算。建筑物形状为“凹”形，在“凹”形内搭设外墙施工脚手架会出现 2 跨或 3 跨的满堂脚手架。这类脚手架可以按双排架布置连墙件。

5.4 满堂支撑架计算

5.4.1~5.4.6 考虑工地现场实际工况条件，规范所给满堂支撑架整体稳定性的计算方法力求简单、正确、可靠。同单、双排脚手架立杆稳定计算一样，满堂支撑架的立杆稳定性计算公式，虽然在表达形式上是对单根立杆的稳定计算，但实质上是对满堂支撑架结构的整体稳定计算。

因为公式 5.4.6-1、5.4.6-2 中的 μ_1 、 μ_2 值（附录 C 表 C-2~C-5）是根据脚手架的整体稳定试验结果确定的。本节所提满堂支撑架是指顶部荷载是通过轴心传力构件（可调托撑）传递给立杆的，立杆轴心受力情况；可用于钢结构工程施工安装、混凝土结构施工及其它同类工程施工的承重支架。

现就有关问题说明如下：

1 满堂支撑架的整体稳定

满堂支撑架有两种可能的失稳形式：整体失稳和局部失稳。

整体失稳破坏时，满堂支撑架呈现出纵横立杆与纵横水平杆组成的空间框架，沿刚度较弱方向大波鼓曲现象，无剪刀撑的支架，支架达到临界荷载时，整架大波鼓曲。有剪刀撑的支架，支架达到临界荷载时，以上下竖向剪刀撑交点（或剪刀撑与水平杆有较多交点）水平面为分界面，上部大波鼓曲（图 8），下部变形小于上部变形。所以波长均与剪刀撑设置、水平约束间距有关；

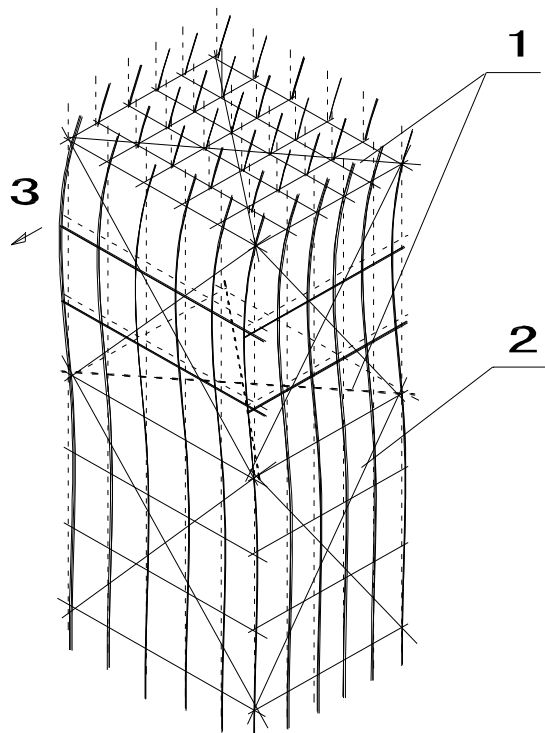


图 8 满堂支撑架整体失稳

1、水平剪刀撑 2、竖向剪刀撑 3、失稳方向

一般情况下，整体失稳是满堂支撑架的主要破坏形式。

局部失稳破坏时，立杆在步距之间发生小波鼓曲，波长与步距相近，变形方向与支架整体变形可能一致，也可能不一致。

当满堂支撑架以相等步距、立杆间距搭设，在均布荷载作用下，立杆局部稳定的临界荷载高于整体稳定的临界荷载，满堂支撑架破坏形式为整体失稳。当满堂支撑架以不等步距、立杆横距搭设，或立杆负荷不均匀时，两种形式的失稳破坏均有可能。

由于整体失稳是满堂脚支撑架的主要破坏形式，故本条规定了对整体稳定按公式(5.2.6-1)、(5.2.6-2)计算。为了防止局部立杆段失稳，本规范除对步距限制外，尚在本规范第5.4.5条中规定对可能出现的薄弱的立杆段进行稳定性计算。

2 关于满堂支撑架整体稳定性计算公式中的计算长度系数 μ 的说明

影响满堂支撑架整体稳定因素主要有竖向剪刀撑、水平剪刀撑、水平约束（连墙件）、支架高度、高宽比、立杆间距、步距、扣件紧固扭矩、立杆上传力构件、立杆伸出顶层水平杆中心线长度（ a ）等。

满堂支撑架整体稳定试验结论，以上各因素对临界荷载的影响都不同，所以，必须给出不同工况条件下的支架临界荷载（或不同工况条件下的计算长度系数 μ 值），才能保证施工现场安全搭设满堂支撑架。才能满足施工现场的需要。

2008年由中国建筑科学研究院主持负责，江苏南通二建集团有限公司参加及大力支援，天津大学参加，并在天津大学土木工程检测中心完成了15项真型满堂扣件式钢管脚手架与满堂支撑架（高支撑）试验。13项满堂支撑架主要传力构件“可调托撑”破坏试验，多组扣件节点半刚性试验，得出了满堂支撑架在不同工况下的临界荷载。

通过对满堂支撑架整体稳定实验与理论分析，采用实验确定的节点刚性（半刚性），建立了满堂扣件式钢管支撑架的有限元计算模型；进行大量有限元分析计算，得出各类不同工况情况下临界荷载，结合工程实际，给出工程常用搭设满堂支撑架结构的临界荷载，进而根据临界荷载确定：考虑满堂支撑架整体稳定因素的单杆计算长度系数 μ_1 、 μ_2 。试验支架搭设是按施工现场条件搭设，并考虑可能出现的最不利情况，规范给出的 μ_1 、 μ_2 值，能综合反应了影响满堂支撑架整体失稳的各种因素。

实验证明剪刀撑设置不同，临界荷载不同，所以给出普通型与加强型构造的满堂支撑架。

3 满堂支撑架立杆计算长度附加系数 k 的确定

见条文说明5.2.6~5.2.9条第三款关于“脚手架立杆计算长度附加系数 k ”解释。

根据满堂支撑架整体稳定试验分析，随着满堂支撑架高度增加，支撑体系临界荷载下降，参考国内外同类标准，引入高度调整系数调降强度设计值，给出满堂支撑架计算长度附系数取值表5.4.6。可保证安全系数不小于2.0。

4 满堂脚手架与满堂支撑架扣件节点半刚性论证

扣件节点属半刚性，但半刚性到什么程度，半刚性节点满堂脚手架和满堂支撑架承载力与纯刚性满堂脚手架和满堂支撑架承载力差多少？要准确回答这个问题，必须通过真型满堂脚手架与满堂支撑架实验与理论分析。

直角扣件转动刚度试验与有限元分析，得出如下结论：

- 1) 通过无量纲化后的 $M^*-\theta^*$ 关系曲线分区判断梁柱连接节点刚度性质的方法。试验中得到的直角扣件的弯矩—转角曲线，处于半刚性节点的区域之中，说明直角扣件属于半刚性连接。
- 2) 扣件的拧紧程度对扣件转动刚度有很大影响。拧紧程度高，承载能力加强，而且在相同力矩作用下，转角位移相对较小，即刚性越大。
- 3) 扣件的拧紧力矩为 $40\text{N}\cdot\text{m}$ ， $50\text{N}\cdot\text{m}$ 时，直角扣件节点与刚性节点刚度比值为 21.86%、33.21%

真型试验中直角扣件刚度试验：

在 7 组整体满堂脚手架与满堂支撑架的真型试验中，对直角扣件的半刚性进行了测量，取多次测量结果的平均值，得到直角扣件的刚度为刚性节点刚度的 20.43%。

半刚性节点整体模型与刚性节点整体模型比较分析：

按照所作的 15 个真形试验的搭设参数，在有限元软件中，分别建立了半刚性节点整体模型及刚性节点整体模型，得出两种模型的承载力。由于直角扣件的半刚性，其承载能力比刚性节点的整体模型承载力降低很多，在不同工况条件下，满堂脚手架与满堂支撑架刚性节点整体模型的承载力为相应半刚性节点整体模型承载力的 1.35 倍以上。15 个整架实验方案的理论计算结果与实验值相比最大误差为 8.05%。

所以，扣件式满堂脚手架与满堂支撑架不能盲目使用刚性节点整体模型（刚性节点支架）临界荷载推论所得参数。

5 满堂支撑架高宽比=计算架高÷计算架宽，计算架高：立杆垫板下皮至顶部可调托撑支托板下皮垂直距离。计算架宽：满堂支撑架横向两侧立杆轴线水平距离。

6 公式(5.4.4-1)、(5.4.4-2) ΣN_{GK} 包括满堂支撑架结构自重、构配件自重等； ΣN_{QK} 包括作业层上的人员及设备均布活荷载、结构构件自重等。可按每一个纵距、横距为计算单元。

7 公式(5.4.6-1)，用于计算顶部，支撑架自重较小时，整体稳定计算结果可能最不利，

公式(5.4.6-2)用于底部、或最大步距部位计算,支撑架自重荷载较大时,计算结果可能最不利。

5.4.7 满堂支撑架整体稳定试验证明,在一定条件下,宽度方向跨数减小,影响支架临界荷载。所以要求对于小于4跨的满堂支撑架要求设置了连墙件(设置连墙可提高承载力),如果不设置连墙件就应该对支撑架进行荷载、高度限制,保证支撑架整体稳定。

施工现场,少于4跨的支撑架多用于受荷较小部位。高度控制可有效减小支架高宽比,荷载限制可保证支架稳定。

永久荷载与可变荷载(不含风荷载)总和标准值 7.5kN/m^2 ,相当于150mm厚的混凝土楼板。计算如下:

楼板模板自重标准值为 0.3kN/m^2 ,钢筋自重标准值,每立方砣 1.1kN ,砣自重标准值 24kN/m^3 ;施工人员及施工设备荷载标准值为 1.5kN/m^2 。振捣混凝土时产生的荷载标准值 2.0kN/m^2

永久荷载与可变荷载(不含风荷载)总和标准值: $0.3+1.5+2+25.1\times 0.15=7.6\text{kN/m}^2$
均布线荷载大于 7kN/m 相当于 400×500 (高)的混凝土梁。计算如下:

钢筋自重标准值,每立方砣 1.5kN ,砣自重标准值 24kN/m^3 ;

均布线荷载标准值为: $0.3(2\times 0.5+0.4)+0.4(2+1.5)+25.5\times 0.4\times 0.5=6.92\text{kN/m}$

5.5 立杆地基承载力计算

5.5.1 公式(5.5.1)是根据现行国家标准《建筑地基基础设计规范》GB 50007第5.2.1给出。计算 P_k 、 N_k 时使用荷载标准值。

脚手架系临时结构,故本条只规定对立杆进行地基承载力计算,不必进行地基变形验算。考虑到地基不均匀沉降将危及脚手架安全,因此,在第8.2.3条中规定了对脚手架沉降进行经常检测。

5.5.2 由于立杆基础(底座、垫板)通常置于地表面,地基承载力容易受外界因素的影响而下降,故立杆的地基计算应与永久建筑的地基计算有所不同。为此,对立杆地基计算作了一些特殊的规定,即采用调整系数对地基承载力予以折减,以保证脚手架安全。

有条件可由荷载试验确定地基承载力,也可根据勘察报告及工程实践经验确定。

5.6 型钢悬挑脚手架计算

5.6.1 悬挑脚手架的悬挑支撑结构有多种形式,本规范只规定了施工现场常用的以型钢梁做

为悬挑支撑结构的型钢悬挑梁及其锚固的设计计算。

5.6.2 型钢悬挑梁上脚手架轴向力设计值计算方法与一般落地式脚手架计算方法相同。

5.6.3~5.6.5 考虑到型钢悬挑梁在楼层边梁（板）上搁置的实际情况，根据工程实践经验总结，本规范确定出悬挑钢梁的计算方法。

说明：悬挑钢梁挠度允许值可按 $2l/250$ 确定， l 为悬挑长度。是根据《钢结构设计规范》GB50017-2003 第 3.5.1 条及附录 A 结构变形规定，考虑以下条件：

- 1 型钢悬挑架为临时结构；
- 2 每纵距悬挑梁前端采用钢丝绳吊拉卸荷；钢丝绳不参与计算。
- 3 受弯构件的跨度对悬臂梁为悬伸长度的两倍。
- 4 经过大量计算，计算结果符合实际。

5.6.6、5.7.7 型钢悬挑梁固定段与楼板连接的压点处是指对楼板产生上拔力的锚固点处。采用 U 型钢筋拉环或螺栓连接固定时，考虑到多个钢筋拉环（或多对螺栓）受力不均的影响，对其承载力乘以 0.85 的系数进行折减。

5.6.8 用于型钢悬挑梁锚固的 U 型钢筋或螺栓，对建筑结构混凝土楼板有一个上拔力，在上拔力作用下，楼板产生负弯矩，此负弯矩可能会使未配置负弯矩筋的楼板上部开裂。因此，本规范提出经计算并在楼板上表面配置受力钢筋。

5.6.9 在施工时，应按《混凝土结构设计规范》GB50010 的规定对型钢梁下混凝土结构进行局部抗压承载力、抗弯承载力验算。由于混凝土养护龄期不足等原因，在计算时，要注意取结构混凝土的实际强度值进行验算。

6 构造要求

6.1 常用单、双排脚手架设计尺寸

6.1.1 对表 6.1.1-1、6.1.1-2 的说明:

1 横距、步距是参考我国长期使用的经验值;

2 横距(横向水平杆跨度)、纵距(纵向水平杆跨度)是根据一层作业层上的施工荷载按本规范第 5.2.1~5.2.5 条的公式计算,取计算结果中能满足强度、挠度、抗滑三项要求的最小跨度值,偏于安全;

3 脚手架设计高度是根据公式(5.2.11-2)计算,密目式安全立网全封闭式双排脚手架挡风系数取 $\phi=0.8-0.9$,采用计算结果中的最小高度值,偏于安全。

4 地面粗糙度为 B 类,指田野、乡村、丛林、丘陵以及房屋比较稀疏的乡镇和城市郊区;地面粗糙度 C 类(指有密集建筑群的城市市区),D 类(指有密集建筑群且房屋较高的城市市区)地区,可参考 B 类地区的计算值使用。取重现期为 10 年($n=10$)对应的风压 $w_0=0.4\text{kN/m}^2$ 。全国大部分城市已包括。地面粗糙度为 A 类,基本风压大于 0.4kN/m^2 的地区,脚手架允许搭设高度必须另计算。

6.1.2 规定脚手架高度不宜超过 50m 的依据:

1 根据国内几十年的实践经验及对国内脚手架的调查,立杆采用单管的落地脚手架一般在 50m 以下。当需要的搭设高度大于 50m 时,一般都比较慎重地采用了加强措施,如采用双管立杆、分段卸荷、分段搭设等方法。国内在脚手架的分段搭设、分段卸荷方面已经积累了许多可靠、行之有效的方法和经验。

2 从经济方面考虑。搭设高度超过 50m 时,钢管、扣件的周转使用率降低,脚手架的地基基础处理费用也会增加。

3 参考国外的经验。美国、日本、德国等也限制落地脚手架的搭设高度:如美国为 50m,德国为 60m,日本为 45m 等。

高度超过 50m 的脚手架,采用双管立杆(或双管高取架高的 $2/3$)搭设或分段卸荷等有效措施,应根据现场实际工况条件,进行专门设计及论证。

双管立杆变截面处主立杆上部单根立杆的稳定性,可按本规范公式 5.2.6-1 或 5.2.6-2 进行计算。双管底部也应进行稳定性计算。

6.2 纵向水平杆、横向水平杆、脚手板

6.2.1 对搭接长度的规定与立杆相同，但中间比立杆多一个旋转扣件，以防止上面搭接杆在竖向荷载作用下产生过大的变形；对于铺设竹笆脚手板的纵向水平杆设置规定，是根据现场使用情况提出的。

纵向水平杆设在立杆内侧，可以减小横向水平杆跨度，接长立杆和安装剪刀撑时比较方便，对高处作业更为安全。

6.2.3 本条规定在主节点处严禁拆除横向水平杆，这是因为，它是构成脚手架空间框架必不可少的杆件。现场调查表明，该杆挪动他用的现象十分普遍，致使立杆的计算长度成倍增大，承载能力下降。这正是造成脚手架安全事故的重要原因之一。

6.2.4 本条规定脚手板的对接和搭接尺寸，旨在限制探头板长度，以防脚手板倾翻或滑脱。

6.3 立 杆

6.3.1 当脚手架搭设在永久性建筑结构混凝土基面时，立杆下底座或垫板可根据情况不设置。

6.3.2 本条规定设置扫地杆，是吸收了我国和英、日、德等国的经验。

6.3.3 脚手架地基存在高差时，纵向扫地杆、立杆搭设要求，按要求搭设，保证脚手架基础稳固。

6.3.5 单排、双排与满堂脚手架立杆采用对接接长，传力明确，没有偏心，可提高承载能力。试验表明：一个对接扣件的承载能力比搭接的承载能力大 2.14 倍。

6.4 连 墙 件

6.4.1 设置连墙件，不仅是为防止脚手架在风荷和其它水平力作用下产生倾覆，更重要的是它对立杆起中间支座的作用。试验证明：增大其竖向间距(或跨度)使立杆的承载能力大幅度下降。这表明连墙件的设置对保证脚手架的稳定性至关重要。为此，在英、日、德等国的同类标准中也有严格的规定。

6.4.2 对表 6.4.2 的说明：

表中规定的尺寸与连墙件按 2 步 3 跨、3 步 3 跨设置，均是适应于本规范表 5.2.8 立杆计算长度系数的应用条件，可在计算立杆稳定性时取用。

6.4.3 对连墙件设置位置规定的说明：

1 限制连墙件偏离主节点的最大距离 300mm，是参考英国标准的规定。只有连墙件在主节点附近方能有效地阻止脚手架发生横向弯曲失稳或倾覆，若远离主节点设置连墙件，因立杆的抗弯刚度较差，将会由于立杆产生局部弯曲，减弱甚至起不到约束脚手架横向变形的作

用。调研中发现，许多连墙件设置在立杆步距的 $1/2$ 附近，这对脚手架稳定是极为不利的。必须予以纠正。

2 由于第一步立柱所承受的轴向力最大，是保证脚手架稳定性的控制杆件。在该处设连墙件，也就是增设了一个支座，这是从构造上保证脚手架立杆局部稳定性的重要措施之一。

6.4.4 若开口型脚手架两端不与主体结构相连，就相当于自由边界而成为薄弱环节。将其两端与主体结构加强连接，再加上横向斜撑的作用，可对这类脚手架提供较强的整体刚度。

6.4.5~6.4.8 这几条规定是总结了国内一些成熟的经验，并吸收了国外标准中的规定。连墙件在使用过程中，既受拉力也受压力，所以，必须采用可承受拉力和压力的构造。并要求连墙杆节点之间距离不能任意长，容许长细比按 150 控制。

6.5 门 洞

6.5.1 对门洞型式与选型条件的说明：

我国脚手架过门洞处的结构形式，以采用落地式斜杆支撑 1~2 根架空立杆为主，英、法等国则用门式桥架(图 9)。

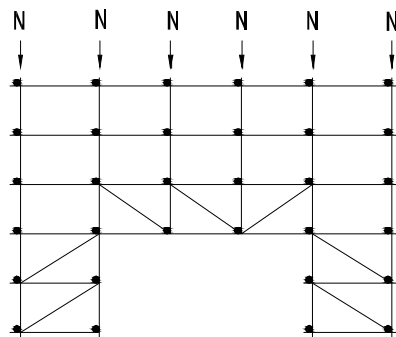


图 9 英、法等国过门洞的结构形式

考虑到我国搭设门洞的习惯，并能增大门洞空间的使用面积和有一个较为简便、统一的验算方法，特列出图 6.5.1 供选择。门洞采用图 6.5.1 所示落地式支撑，能减少两侧边立杆的荷载，并可将图中的矩形平面 ABCD 作为上升式斜杆的平行弦杆桁架计算。

6.5.5 本条规定是为防止杆件从扣件中滑脱，以保证门洞桁架安全可靠。

6.6 剪刀撑与横向斜撑

6.6.1、6.6.2 这两条规定是在总结我国经验的基础上，参考了英、美、德等国脚手架标准的规定提出的。这些规定，对提高我国现有扣件式钢管脚手架支撑体系的构造标准，对加强脚手架整体稳定、防止安全事故的发生将起重要的作用。具体说明如下：

对纵向剪刀撑作用大小的分析表明：若连接立杆太少，则纵向支撑刚度较差，故对剪刀撑跨越立杆的根数作了规定。

由于纵向剪刀撑斜杆较长，如不固定在与之相交的立杆或横向水平杆伸出端上，将会由于刚度不足先失去稳定。为此在设计时，应注意计算纵向剪刀撑斜杆的长细比，使其不超过本规范表 5.1.9 的规定。

6.6.3 根据实验和理论分析，脚手架的纵向刚度远比横向刚度强的多，一般不会发生纵向整体失稳破坏。设置了纵向剪刀撑后，可以加强脚手架结构整体刚度和空间工作，以保证脚手架的稳定。也是国内工程实践经验的总结。

6.6.4 设置横向斜撑可以提高脚手架的横向刚度，并能显著提高脚手架的稳定承载力。

6.6.5 开口型脚手架两端是薄弱环节。将其两端设置横向斜撑，并与主体结构加强连接，可对这类脚手架提供较强的整体刚度。静力模拟试验表明：对于一字型脚手架，两端有横向斜撑(之字形)。外侧有剪刀撑时，脚手架的承载能力可比不设的提高约 20%。

6.7 斜 道

6.7.1~6.7.3 这三条对斜道构造的规定，主要是总结国内工程的实践经验制定的。注意人行斜道严禁搭设在临近高压线一侧。

6.8 满堂脚手架

6.8.1 本条所提的满堂脚手架是指荷载通过水平杆传入立杆，立杆偏心受力情况。

对表 6.8.1 的说明：

1 横距、步距是参考我国长期使用的经验值；

2 横距(横向水平杆跨度)、纵距(纵向水平杆跨度)是根据一层作业层上的施工荷载按本规范第 5.2.1~5.2.5 条的公式计算，取计算结果中能满足强度、挠度、抗滑三项要求的最小跨度值，偏于安全；立杆间距 $1.2\text{m}\times 1.2\text{m}\sim 1.3\text{m}\times 1.3\text{m}$ ，施工荷载标准值不小于 $3\text{kN}/\text{m}^2$ 时，水平杆通过扣件传至立杆的竖向力为 $8\text{kN}\sim 11\text{kN}$ 之间，所以立杆上应增设防滑扣件。

3 满堂脚手架设计高度是根据 5.3 节计算得出的，并根据工程实际适当调整。

4 计算条件不同另行计算。

5 满堂脚手架结构的设计尺寸按设计计算，但不应超过表 6 中规定值。

6.8.2 根据我国工程使用经验及支架整体稳定试验确定。

6.8.4 根据脚手架试验，增加竖向、水平剪刀撑，可增加架体刚度，提高脚手架承载力。在竖向剪刀撑顶部交点平面设置一道水平连续剪刀撑，可使架体结构稳固。

当剪刀撑连续布置时，剪刀撑宽度，为剪刀撑相邻斜杆的水平距离。

6.8.6 试验证明，满堂脚手架增加连墙件可提高承载力，所以在有条件与结构连接时，应使脚手架与建筑结构进行刚性连接。附录 C 表 C-1 的高宽比是试验所得高宽比，也是计算长度系数使用条件，不满足附录 C 表 C-1 规定的高宽比时，应设置连墙件。在无结构柱部位采取预埋钢管等措施与建筑结构进行刚性连接；在有空间部位，也可超出顶部加载区投影范围向外延伸布置 2~3 跨。采取以上措施后，高宽比提高，但高宽比不宜大于 3。

6.8.8 局部承受集中荷载，根据实际荷载可按附录 C 表 C-1 计算，局部调整满堂脚手架构造尺寸，进行局部加固。

6.8.9、6.8.10 根据我国工程使用经验确定。

6.9 满堂支撑架

6.9.1 满堂支撑架步距不宜超过 1.8m，立杆间距不宜超过 $1.2 \times 1.2\text{m}$ 。

6.9.3~6.9.5 满堂支撑架整体稳定试验证明，增加竖向、水平剪刀撑，可增加架体刚度，提高脚手架承载力。在竖向剪刀撑顶部交点平面设置一道水平连续剪刀撑，可使架体结构稳固。设置剪刀撑比不设置临界荷载提高 26%—64%（不同工况），剪刀撑不同设置，临界荷载发生变化，所以根据剪刀撑的不同设置给出不同的承载力，给出满堂支撑架不同的立杆计算长度系数（附录 C）。

施工现场满堂支撑架，经常不设剪刀撑或只是支架外围设置竖向剪刀撑，这种结构不合理，所以要求满堂支撑架在纵、横向间隔一定距离设置竖向剪刀撑，在竖向剪刀撑顶部交点平面、扫地杆的设置层设置水平剪刀撑，保证支架结构稳定。

普通型剪刀撑设置，剪刀撑的纵、横向间距较大，施工搭设相对简单，剪刀撑主要为支架的构造保证措施。

加强型剪刀撑设置，与满堂支撑架整体稳定试验剪刀撑设置基本相同，按附录 C 表 C-3、C-5 计算支架稳定。竖向剪刀撑间距 4~5 跨，为 3~5m，立杆间距在 $0.4 \times 0.4\text{m} \sim 0.6 \times 0.6\text{m}$ 之间（含 0.4×0.4 ），竖向剪刀撑间 3~3.2m， 0.4×8 跨=3.2m， 0.5×6 跨=3m，均满足要求。

6.9.7 满堂支撑架，可用于大型场馆屋顶有集中荷载的钢结构安装支撑体系与其它同类工程支撑体系，大型场馆中部无法设置连墙件，为保证支架稳定或边部支架稳定，要求边部支架设置连墙件，在有空间部位，满堂支撑架宜超出顶部加载区投影范围向外延伸布置 2~3 跨。

试验表明，在支架 5 跨×5 跨内，设置两处水平约束，支架临界荷载提高 10% 以上。所以，有条件设置连墙件时，一定要设置连墙件。在支架受力较大的情况下更要设置连墙件。

大梁高度超过 1.2m（或相同荷载）或混凝土板厚尺寸超过 0.5m（或相同荷载）或满堂支撑架横向高宽比不符合附录 C 表（C-2~ C-5）的规定，连墙件设置要严格控制。这样可提高支撑架承载力，保证支撑架稳定。如果无现成结构柱，设置连墙件，可采取预埋钢管等措施。

附录 C 的高宽比是试验所得高宽比，也是计算长度系数使用条件，不满足要求应设置连墙件。采取连墙等措施后，高宽比可适当增大，但高宽比不宜大于 3。

《建筑施工模板安全技术规范》JGJ 162-2008 第 6.2.4 条第 6 款规定的内容：当支架立柱高度超过 5m 时，应在立柱周围外侧和中间有结构柱的部位，按水平间距 6~9m、竖向间距 2~3m 与建筑结构设置一个固结点。

6.10 型钢悬挑脚手架

6.10.2--6.10.5 双轴对称截面型钢宜使用工字钢，工字钢结构性能可靠，双轴对称截面，受力稳定性好，较其他型钢选购、设计、施工方便。

悬挑钢梁前端应采用吊拉卸荷，吊拉卸荷的吊拉构件有刚性的，也有柔性的，如果使用钢丝绳，其直径不应小于 14 mm，使用预埋吊环其直径不宜小于 20 mm（或计算确定），预埋吊环应使用 HPB235 级钢筋制作。钢丝绳卡不得少于 3 个。

悬挑钢梁悬挑长度一般情况下不超过 2m 能满足施工需要，但在工程结构局部有可能满足不了使用要求，局部悬挑长度不宜超过 3 米。大悬挑另行专门设计及论证。

在建筑结构角部，钢梁宜扇形布置；如果结构角部钢筋较多不能留洞，可采用设置预埋件焊接型钢三角架等措施。

悬挑钢梁支承点应设置在结构梁上，不得设置在外伸阳台上或悬挑板上，否则应采取加固措施。

6.10.7 定位点可采用竖直焊接长 0.2m、直径 25mm-30mm 的钢筋或短管等方式。

6.10.10、6.10.11 悬挑架设置连墙件与外立面设置剪刀撑，是保证悬挑架整体稳定的条件。

7 施 工

7.1 施工准备

7.1.1 本条规定是为了明确岗位责任制，促进脚手架的设计及其专项方案在具体施工实施过程中得到认真严肃的贯彻。单位工程负责人交底时，应注意方案中设计计算使用条件与工程实际工况条件是否相符的问题。监理工程师检查交底记录时，对以上问题的检应是重点检查之一。

7.1.2 这条规定是为了加强现场管理，杜绝不合格产品进入现场，否则在脚手架工程中会造成隐患和事故。对钢管、扣件、可调托撑可通过检测手段来保证产品合格，即：在进入施工现场后第一次使用前，由施工总承包单位负责，对钢管、扣件、可调托撑进行复试。

7.2 地基与基础

7.2.1~7.2.4 本节明确规定了脚手架地基标高及其基础施工的依据和标准，是保证脚手架工程质量的重要环节。

压实填土地基、灰土地基是脚手架常用的地基，应按《建筑地基基础工程施工质量验收规范》要求施工，应符合工程的地质勘察报告中要求。

7.3 搭 设

7.3.1 为保证脚手架搭设中的稳定性，本条规定了一次搭设高度的限值。

7.3.2 规定脚手架搭设中允许偏差检查的时间，有利于防止累计误差超过允许偏差，难以纠正。

7.3.3 本条规定的技术要求有利于脚手架立杆受力和沉降均匀。对于其它材料用于脚手架基础，应是不低于木垫板承载力，不低于木垫板长度、宽度。

7.3.4~7.3.11 这8条规定是根据本规范第6章有关构造要求提出的具体操作规定，说明如下：

1 在第7.3.6条3款中规定搭设单排脚手架横向水平杆的位置，是根据现行国家标准《砌体工程施工质量验收规范》GB 50203的规定。

根据《砌筑砂浆配合比设计规程》(GJG98)的规定，砌筑砂浆的最低强度等级为M2.5。

2 在7.3.11条2款中规定扣件螺栓的拧紧扭力矩采用40~65N·m，是根据《钢管脚手架扣件》(GB15831)的规定确定的。

7.3.13 原规范7.3.12条规定脚手板的铺设自顶层作业层的脚手板往下计，宜每隔12m满铺

一层脚手板，做为防护设施增加投入，同时也增加脚手架荷载。改为脚手板下用安全网双层兜底。施工层以下每隔 10 米用安全网封闭。见规范 9.11 条

7.4 拆 除

7.4.1 本条规定了拆除脚手架前必须完成的准备工作和具备的技术文件。

7.4.2 本条明确规定了脚手架的拆除顺序及其技术要求，有利于拆除中保证脚手架的整体稳定性。

7.4.5 为了防止伤人，避免发生安全事故，同时还可以增加构配件使用寿命。

8 检查与验收

8.1 构配件检查与验收

8.1.1 对新钢管允许偏差值的说明:

对表 8.1.8 序号 1 说明,《低压流体输送用焊接钢管》GB/T3091、《直缝电焊钢管》GB/T13793 规定: $\Phi 48.3 \times 3.6$ mm 的钢管,管体外径允许偏差 ± 0.5 mm。壁厚允许偏差 $\pm 10\%$ (壁厚),即: $\pm 3.6 \times 10\% = \pm 0.36$ mm; 所以,外径允许范围为 47.8~48.8 mm; 壁厚允许范围为 3.24~3.96 mm; 目前市场上 $\Phi 48 \times 3.5$ (或 3.24~3.5) 在允许偏差范围内。

8.1.2 对旧钢管的检查项目与允许偏差值的说明:

1 使用旧钢管(已使用过的或长期放置已锈蚀的钢管)时主要应检查有无严重鳞皮锈。检查锈蚀深度时,应先除去锈皮再量深度;

2 表 8.1.8 中序号 3 的规定,锈蚀深度不得大于壁厚负偏差的一半。

现行国家标准《钢结构工程施工质量验收规范》GB 50205-2001 第 4.2.5 条第 1 款规定:“当钢材的表面有锈蚀、麻点或划痕等缺陷时,其深度不得大于该钢材厚度负允许偏差值的 1/2”。

3 表 8.1.8 序号 4 中规定的根据:

- 1) 各种钢管的端部弯曲在 1.5m 长范围内限制允许偏差 $\Delta \leq 5$ mm,以限制初始弯曲对立杆受力影响及纵向水平杆的水平程度;
- 2) 立杆钢管弯曲(初始弯曲)的允许偏差值 Δ 是考虑我国建筑施工企业施工现场的管理水平,按 3/1000 确定的,以限制初始弯曲过大,影响立杆承载能力;
- 3) 水平杆、斜杆为非受压杆件,故放宽允许偏差值 Δ ,按 4.5 / 1000 考虑,以 6.5m 计, $\Delta \leq 30$ mm。

8.1.4 由于目前建筑市场扣件合格率较低,要求每个工程在使用扣件前,进行复试,以保证使用合格产品。扣件有裂缝、变形的,螺栓滑丝的严重影响扣件承载力,最终导致影响脚手架整体稳定。

8.1.5 对脚手板的检查项目与允许偏差值的说明:

1 定型钢脚手板的板面扭曲允许偏差是指任一角的挠起,表 8.1.8 序号 5 中的允许偏差值是按冶金部《定型钢跳板制作质量标准》的规定确定的;

2 其它脚手板因材料、构造多样，尚无统一质量标准，故仅对材质、安全上提出要求。

8.1.7 可调托撑的规定是根据我国长期使用经验，满堂支撑架整体稳定试验、可调托撑破坏试验确定的。试验表明：支托板、螺母有裂缝临界荷载下降，支托板厚如果小于 5 毫米，可调托撑承载力不满足要求。

钢管采用 $\Phi 48.3 \times 3.6$ ，壁厚 3.6 mm 允许偏差 ± 0.36 ，最小壁厚 3.24mm。钢管内径 $48.3 - 2 \times 3.24 = 41.82$ mm，可调托撑螺杆外径与立杆钢管内壁之间的间隙（平均值）为 $(41.82 - 36) \div 2 = 2.91$ mm，满足要求。

目前，在施工现场，存在着支托板变形较大仍然使用的现象，造成主梁向支托板传力不均匀，影响可调托撑承载力。

8.2 脚手架检查与验收

8.2.1 明确脚手架与满堂支撑架其地基基础进行检查与验收的阶段。

8.2.2 为提高施工企业管理水平，防患于未然，明确责任，提出了脚手架工程检查验收时应具备的文件。

8.2.3 明确脚手架使用中，应定期检查的项目。也可随时抽查其规定项目。

8.2.4 对表 8.2.4 的说明：

1 关于立杆垂直度的允许偏差

立杆安装垂直度允许偏差值的规定，关系到脚手架的安全与承载能力的发挥。从国内实测数据分析可知，所规定的允许偏差值是代表国内大多城市中许多建筑企业搭设质量的平均先进水平的。满堂支撑架立杆垂直度的允许偏差为立杆高度的千分之三

2 关于间距的允许偏差

根据现场实测调查，一般均可作到。

3 关于纵向水平杆高差的允许偏差

纵向水平杆水平度的允许偏差值关系到结构的承载力（立杆的计算长度）、施工安全等。

4 项次 7 是为了防止横向水平杆顶墙不便操作，故不允许有正偏差。

8.2.5 本条明确地规定了扣件螺栓扭力矩抽样检查数目与质量判定标准，有利于保证脚手架安全。

9 安全管理

9.0.1 保证专业架子工搭设脚手架，是避免脚手架安全事故发生的措施之一。

9.0.4 保证钢管截面不被削弱。

9.0.5 本条的规定旨在防止脚手架因超载而影响安全施工。条文中规定的内容是通过调研，对工地实际存在的问题提出的。

9.0.6 保证施工安全的重要措施。

9.0.7 支撑架实际荷载超过设计规定，就存在安全隐患，甚至导致安全事故发生。

9.0.8 大于六级风停止高处作业的规定是按照现行行业标准《建筑施工高处作业安全技术规范》JGJ 80 的规定。

9.0.12 扣件式钢管脚手架应使用阻燃的密目式安全网，避免在脚手架上电焊施工引起火灾。

9.0.13 施工期间，拆除脚手架主节点处的纵向水平杆、横向水平杆、纵向水平杆、横向扫地杆中任何根杆件，都会造成脚手架承载力下降。严重时会导致事故。拆除连墙件也是如此。

9.0.14 如果在脚手架基础下开挖管沟，会影响脚手架整体稳定。室外管沟过脚手架基础必须在脚手架专项方案体现，必须有安全措施。

9.0.15 满堂脚手架与满堂支撑架在安装过程中，必须设置防倾覆的临时固定设施，如斜撑、揽风绳、连墙件等。抗倾覆稳定计算应保证，支架抗倾覆力矩 \geq 支架倾覆力矩。